

April 2026 345号

# ひかりニュース

- ◆ごあいさつ 社長 清水 雅揮
- ◆商品紹介
- ◆フォトピックス

# 『予測困難』



代表取締役社長  
清水 雅揮

平素より格別のお引き立てを賜り誠にありがとうございます。春の訪れとともに、新年度の清々しさを感じる季節となりました。皆様におかれましては、ますますご清栄のこととお慶び申し上げます。

さて、イラン軍事衝突による国際情勢の緊張は、ガソリンやエネルギー資源、石油製品等の価格高騰を招き、私たちの生活や企業活動に大きな影響を及ぼしております。一刻も早い終息を願うばかりですが、こうした地政学的リスクの頻発とその高まりは、国内外の政治・経済の先行きを一層不透明なものにしており、本当に先を見通すことが難しい時代に入っていると実感しております。

一方で、テクノロジーの進歩は目覚ましく、企業においては「DX」の推進が重要とされていますが、最近ではAIトランスフォーメーション、いわゆる「AX」への対応こそが求められる、とのこと。とはいえ、これらを実際の企業活動にどのように取り入れ、価値に結び付けていくかについては、正直なところ多くの企業が試行錯誤の段階にあるのではないのでしょうか。

このように、国内外の政治・経済、そしてテクノロジーのいずれにおいても予測が困難な環境が続いておりますが、確実に進行しているのは、国内の人口減少と言えるでしょう。決して前向きに捉えられる話題ではありませんが、我々にできることとして、日々の商い、一つひとつの取引を、より丁寧に、誠実に積み重ねていくことが重要であると考えております。今後とも変わらぬご支援を賜りますようお願い申し上げます。

先日には、2026年シミズフェア東京会場を開催いたしました。昨年まで長年慣れ親しんできた会場を変更し、心機一転、新たな場所での開催となりました。ご来場いただきました皆様に心より御礼申し上げます。また出展メーカー様には多大なるご協力いただき感謝いたします。引き続き、大阪会場、福岡会場での開催を予定しております。皆様お揃いでのご来場心よりお待ちしております。

## 人事異動のお知らせ 4月1日付



専務取締役  
東京支店 支店長  
清水 俊雄



取締役  
名古屋支店 支店長  
松原 直哉

## NEW HIKARI プロビス

- 丸皿頭タッピングねじ(二条ねじタイプ) ●スピーディに打ち込めるので作業性に優れています
- カーテンレール等、内装パーツ取付に最適です

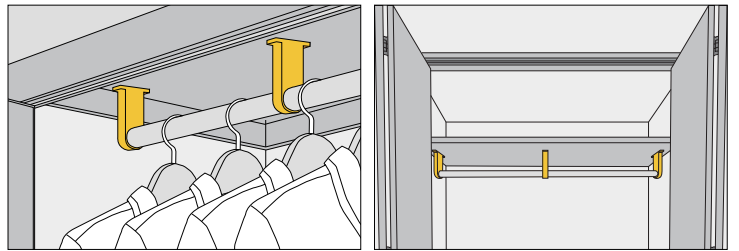
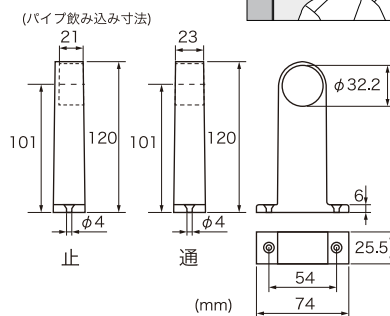


商品コード	品番	サイズ (mm)	仕上	入数 (本)	価格 (税抜)	JANコード 4905637-
99000644	SH-BPR3520	3.5×20	ユニクロ	1500	¥6,700	006448
99000645	SH-BPR3525	3.5×25		1200	¥6,100	006455
99000646	SH-BPR3530	3.5×30		1000	¥5,900	006462
99000647	SH-BPR3535	3.5×35		800	¥5,800	006479
99000648	SH-BPR3540	3.5×40		650	¥5,300	006486
99000649	SH-BPR3550	3.5×50		500	¥5,400	006493

商品コード	品番	サイズ (mm)	仕上	入数 (本)	価格 (税抜)	JANコード 4905637-
99000650	SH-BPR3520W	3.5×20	ホワイト(頭白)	1500	¥11,300	006509
99000651	SH-BPR3525W	3.5×25		1200	¥9,800	006516
99000652	SH-BPR3530W	3.5×30		1000	¥9,000	006523
99000654	SH-BPR3535W	3.5×35		800	¥8,200	006547
99000655	SH-BPR3540W	3.5×40		650	¥7,900	006554
99000656	SH-BPR3550W	3.5×50		500	¥8,000	006561

## NEW HIKARI Y型ブラケット ロングタイプ

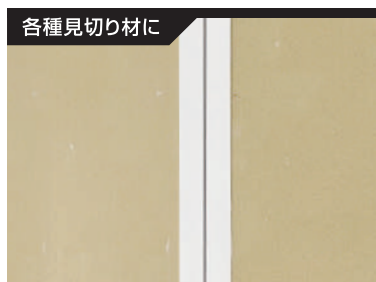
- 全高120mmロングタイプのブラケット ●適合パイプ径φ32mm
- 高さのあるクローゼットのハンガーパイプや室内用の物掛けなどに



商品コード	品番	仕様	入数 (個)	価格 (税抜)	JANコード 4905637-
99000612	SH-PBY32-120E	止	6	¥1,400	006127
99000613	SH-PBY32-120T	通			006134

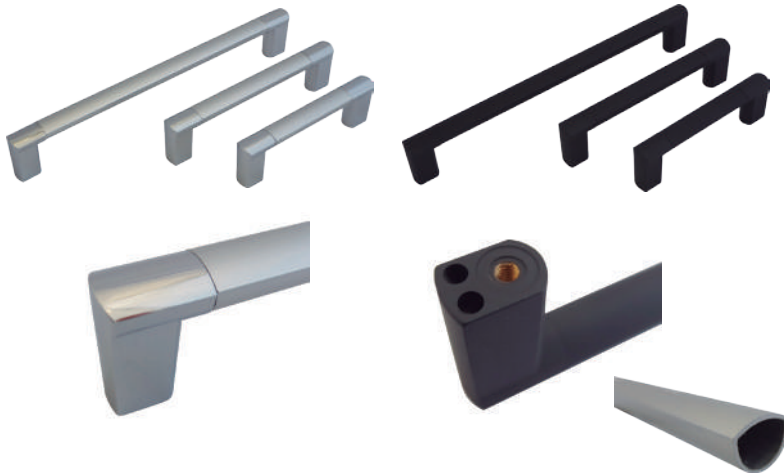
## 水性速乾接着剤 OS-F5 750g

- 塩ビコーナー・各種見切り材用接着剤
- 木材や金属などへの接着性も良好なので多用途接着剤としてお使い頂けます
- 水性タイプで引火性なし
- 速乾タイプで作業効率UP



商品コード	品番	入数	価格 (税抜)	JANコード 4905637-
41100033	AE-238 OS-F5 750g	12	¥1,560	61529617

## D型取手 (スクエア)



【材質・脚部】ABS樹脂 【パイプ】アルミ 適合扉厚15~23mm

商品コード	品番	サイズ (mm)	カラー	価格 (税抜)	JANコード 4905637-
99000657	SH-DTS90C	90	B2/ クローム	¥690	006578
99000658	SH-DTS120C	120		¥730	006585
99000659	SH-DTS210C	210		¥800	006592
99000660	SH-DTS90K	90	黒(艶消)	¥860	006608
99000661	SH-DTS120K	120		¥980	006615
99000662	SH-DTS210K	210		¥1,180	006622

## D型取手 (ラウンド)



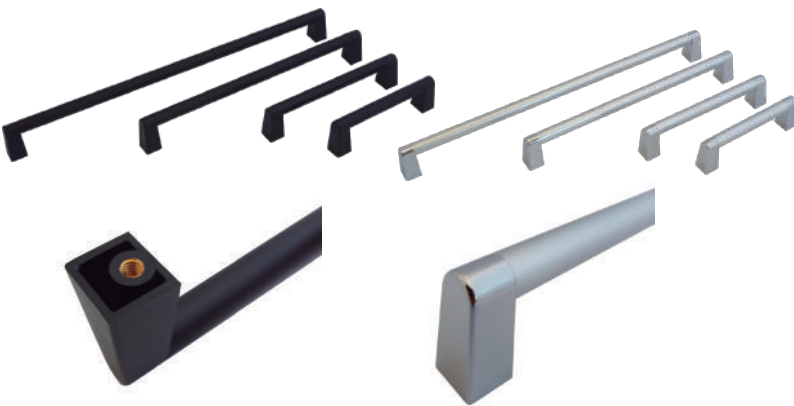
にぎりやすくシャープな意匠のD型



【材質・脚部】ABS樹脂 【パイプ】アルミ 適合扉厚15~23mm

商品コード	品番	サイズ (mm)	カラー	価格 (税抜)	JANコード 4905637-
99000663	SH-DTR120C	120	B2/ クローム	¥760	006639
99000664	SH-DTR210C	210		¥860	006646
99000665	SH-DTR120K	120	黒 (艶消)	¥1,020	006653
99000666	SH-DTR210K	210		¥1,220	006660

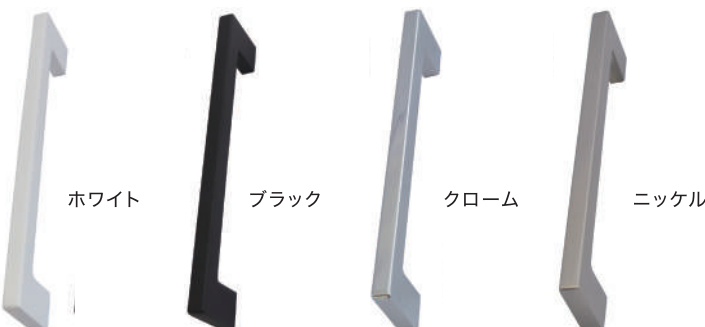
## アルミパイプ取手



【材質・脚部】ABS樹脂 【パイプ】アルミ 適合扉厚15~23mm

商品コード	品番	サイズ (mm)	カラー	価格 (税抜)	JANコード 4905637-
99000667	SH-APT90C	90	B2/ クローム	¥660	006677
99000668	SH-APT120C	120		¥700	006684
99000669	SH-APT210C	210		¥760	006691
99000670	SH-APT300C	300	黒(半艶)	¥890	006707
99000671	SH-APT90K	90		¥820	006714
99000672	SH-APT120K	120		¥920	006721
99000673	SH-APT210K	210		¥1,100	006738
99000674	SH-APT300K	300		¥1,260	006745

## 角型取手



【材質】亜鉛ダイカスト  
【適合扉厚】15~30mm (ねじ有効深さ20mm)

商品コード	品番	サイズ (mm)	カラー	価格 (税抜)	JANコード 4905637-
99099838	SH-KT120W	120	マットホワイト	¥980	998385
99099839	SH-KT120K		マットブラック		998392
99099840	SH-KT120C		クローム	¥1,050	998408
99099841	SH-KT120S		サテンニッケル		998415

# 材質・サイズ・カラー・取付仕様...様々なバリエーションございます

## ステンレス座付ミラーハンドル



【材質】本体:SUS303 取付ねじ・ビス:ステンレス  
 【付属ねじ・ビス】取付用ねじ:+皿木ねじ3.1×16(2本)  
 ハンドル部取付用ビス:+皿ビス3×5(2本)

商品コード	品番	サイズ(mm)	仕上	価格(税抜)	JANコード4905637-
99021754	SH-MBT105HL	105	ヘアライン	¥1,100	217547
99021755	SH-MBT125HL	125		¥1,160	217554
99021756	SH-MBT135HL	135		¥1,250	217561
99021757	SH-MBT150HL	150		¥1,320	217578
99004533	SH-MBT105M	105	鏡面	¥1,140	045331
99004532	SH-MBT125M	125		¥1,200	045324
99004531	SH-MBT135M	135		¥1,290	045317
99004530	SH-MBT150M	150		¥1,360	045300

## ステンレス丸棒ハンドル



【材質】本体:SUS303 取付ビス:鉄 【仕上】本体:ヘアライン 取付ビス:ジंकロメート  
 【付属ビス】+トラスビス4.0×28(2本)

商品コード	品番	サイズ(mm)	丸棒径φ	価格(税抜)	JANコード4905637-
99000616	SH-MTS80	78	7	¥500	006165
99000617	SH-MTS90	93	7	¥520	006172
99000618	SH-MTS100	103	8	¥560	006189

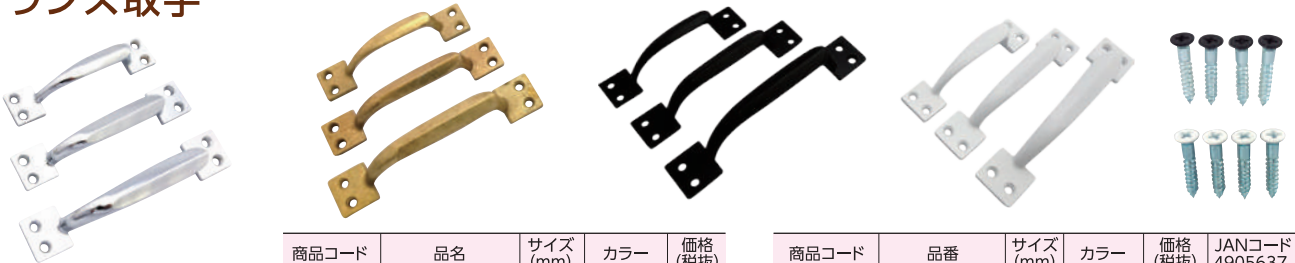
## ステンレス三ツ穴公団用取手



【材質】本体:SUS304 取付ねじ:ステンレス 【仕上】本体:ヘアライン  
 【付属ねじ】+皿木ねじ2.7×16(3本)

商品コード	品番	サイズ(mm)	価格(税抜)	JANコード4905637-
99006154	SH-KDT90	97	¥260	061546
99006155	SH-KDT105	109	¥270	061553
99006156	SH-KDT120	121	¥280	061560

## フランス取手



【材質】亜鉛ダイカスト  
 【付属ねじ】鉄+皿木ねじ2.7×16(4本)

商品コード	品名	サイズ(mm)	カラー	価格(税抜)
66407267	フランス取手 大	120	真鍮 メッキ	¥260
66407268	フランス取手 中	105		¥230
66407269	フランス取手 小	90		¥200
66407270	フランス取手 大	120	クローム	¥330
66407271	フランス取手 中	105		¥300
66407272	フランス取手 小	90		¥250

商品コード	品番	サイズ(mm)	カラー	価格(税抜)	JANコード4905637-
99099241	SH-FT90K	90	マット ブラック	¥380	992413
99099242	SH-FT105K	105		¥410	992420
99099244	SH-FT120K	120		¥440	992444
99099245	SH-FT90W	90	マット ホワイト	¥380	992451
99099250	SH-FT105W	105		¥410	992505
99099251	SH-FT120W	120		¥440	992512

## スマート富士ハンドル



【付属ネジ】 [ネジサイズ(mm)]  
 丸皿木ネジ(2本) 90用:2.7×16  
 110用:3.1×20  
 130用:3.5×20

【材質】本体:亜鉛ダイカスト  
 取付ネジ:鉄

商品コード	品番	サイズ(mm)	カラー	価格(税抜)	JANコード4905637-	商品コード	品番	サイズ(mm)	カラー	価格(税抜)	JANコード4905637-
99090013	SH-SFT90C	93	クローム	¥300	900135	99094400	SH-SFT90K	93	ブラック	¥370	944009
99090012	SH-SFT110C	108		¥330	900128	99094401	SH-SFT110K	108		¥430	944016
99090011	SH-SFT130C	131		¥420	900111	99094402	SH-SFT130K	131		¥490	944023
99006083	SH-SFT90GB	93	GB	¥350	060839	99094403	SH-SFT90W	93	ホワイト	¥370	944030
99006082	SH-SFT110GB	108		¥400	060822	99094404	SH-SFT110W	108		¥430	944047
99006081	SH-SFT130GB	131		¥480	060815	99094405	SH-SFT130W	131		¥490	944054

# OMSORG いたわりエコてすり階段用 (廊下等)



エコマーク認定商品

グリーン購入法適合商品

## 介護保険住宅改修商品

階段や廊下等に最適な長尺タイプ

- 1200mm×3本継タイプ(3600mm)  
2400mm(2本継)としても使用可能
- ブラケットは取付位置が調節できるスライドタイプ
- 植林したゴムの木から樹液を採取し終えた  
伐採された木材を使用しています。

【材質】手すり本体:天然木(ゴム集成材)、ブラケット:ABS樹脂  
【仕上】クリア塗装【内容物】手すり本体(φ32×1200mm)×3本、  
ブラケット×4セット、木ネジ×12本、六角レンチ

商品コード	品名	個装サイズ (mm)	箱入数 (P)	価格 (税抜)	JANコード 4905637-
10586645	いたわりエコてすり階段用	W160×H1350×D45	5	¥12,120	866455

ブラケット取付例  
3本継

2本継

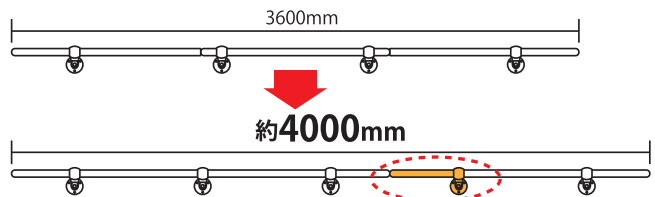


# OMSORG いたわりエコてすり階段用 (延長キット)



あと少し長くしたい  
そんな声にお応えした専用キット

- 3600mmから約4000mmに延長
- 間に追加する形で取り付けられます



【材質】手すり本体:天然木(ゴム集成材)、ブラケット:ABS樹脂【仕上】クリア塗装  
【内容物】手すり本体(φ32×430mm)×1本 ブラケット×1セット、木ネジ×3本、六角レンチ

商品コード	品番	個装サイズ (mm)	箱入数 (P)	価格 (税抜)	JANコード 4905637-
98000600	SO-TE430EX	W150×H550×D25	20	¥2,830	006004

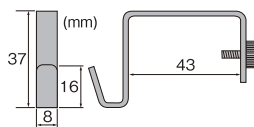
# NEW HIKARI パーティションフック

- ねじ・釘不要!引っ掛けるだけのカンタン設置
- パーティションやドアに最適
- 引っ掛け幅に合わせて、調整ねじで固定します

耐荷重  
5kg

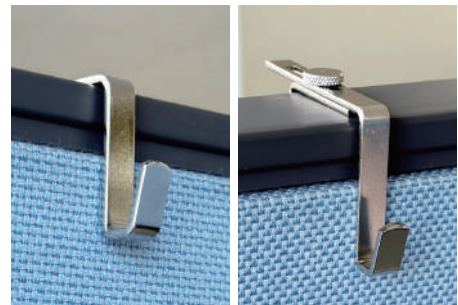


SH-FC10-40



40mm 使用イメージ

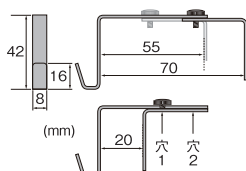
自在 使用イメージ



SH-FC10-2070



引っ掛け幅調整可能:20~70mm



【材質】鉄 板厚:3mm 【仕上】ニッケルメッキ

商品コード	品番	対応幅	入数 (袋)	価格 (税抜)	JANコード 4905637-
99000621	SH-FC10-40	40mm	20	¥550	006219
99000622	SH-FC10-2070	20~70mm	20	¥1,260	006226

シミズフェア2026 東京会場開催 3月13日(金)シアター1010



じ だい つむ  
次代を紡ぐ  
new PROducts

Shimizu Fair 2026

### シミズフェア2026 開催のご案内

---

**大阪会場**  
4月11日(土)  
OMMビル2F Cホール

---

**福岡会場**  
5月22日(金)  
博多国際展示場&  
カンファレンスセンター3F

西日本最大級の住宅・店舗・ビル用の住宅・店舗・ビル用の各種建材や設備機器などを紹介する総合展

## 第2回 建築・建材展大阪2026

出会いから未来はじまる。

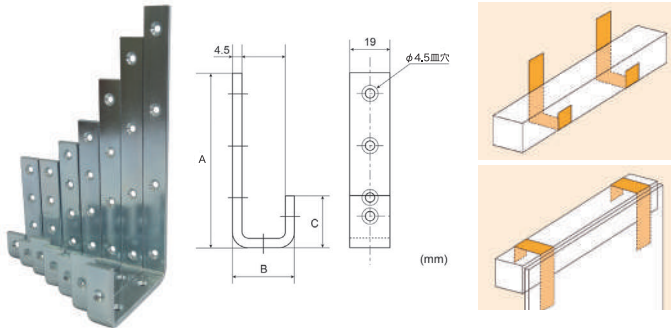
**2026.7.2(木)-3(金)**  
インテックス大阪  
出展いたします

**株主総会 2月20日(金) 大阪本社3F**

株主総会の様子をWEBで全社に配信

## NEW HIKARI チャンネルフック

●掛け金具や受け金具として様々な用途に使えます

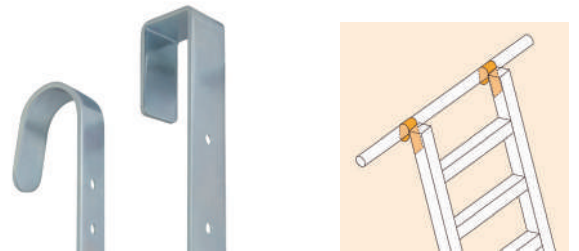


●取付穴は両面皿取り加工しています(全ての穴)。【材質】鉄(ユニクロメッキ)

商品コード	品番	サイズ(mm)			穴数	箱入数	価格(税抜)	JANコード 4905637-
		A	B	C				
99000623	SH-RTJ20	84	29.5	25	5	8	¥420	006233
99000624	SH-RTJ30		39.5			6	¥450	006240
99000625	SH-RTJ40	100	49.5	34.5	6	7	¥500	006257
99000626	SH-RTJ50	118	59.5			6	¥540	006264
99000627	SH-RTJ60	150	69	44.5	7	4	¥610	006271
99000628	SH-RTJ70	180	79			7	¥680	006288
99000629	SH-RTJ80	200	89	7	12	¥750	006295	

## NEW HIKARI ハシゴ掛け

●ハシゴを引っかけるのに最適なフックです  
●掛け金具としても使用できます

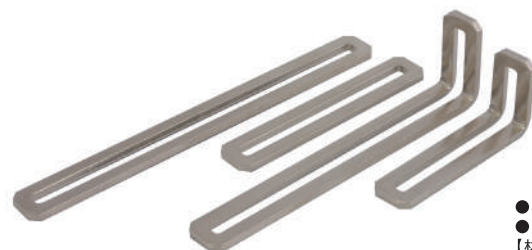


丸型はφ32パイプがちょうど掛けられます

●板厚:3mm ●穴径:φ4.0mm  
【材質】鉄(ユニクロメッキ)

商品コード	品番	規格	サイズ(mm)			入数	価格(税抜)	JANコード 4905637-
			全長	奥行	板幅			
99000630	SH-FLM30	丸型	120	34	19	10	¥360	006301
99000631	SH-FLK40	角型	153	43	25	12	¥450	006318

## NEW HIKARI フリーポイント金具



●板厚:3mm  
●穴幅5.2mm  
【材質】鉄(ニッケルメッキ)

●穴が連続した溝状のため、自由に位置決めができます

商品コード	品番	規格	サイズ(mm)			入数	価格(税抜)	JANコード 4905637-
			全長	奥行	板幅			
99000638	SH-RTFP90	プレート	86	—	16	20	¥130	006387
99000639	SH-RTFP150		147	—			¥200	006394
99000640	SH-RTFA60	L型	63	28	16	20	¥160	006400
99000641	SH-RTFA120		119	33			¥220	006417

## ロタ・ステンレス重量戸車



商品コード	車輪径	耐荷重(2個当たり)
WBS-0502	50mm	260kg
WBS-0602	60mm	400kg
WBS-0752	75mm	500kg
WBS-0902	90mm	700kg
WBS-1102	110mm	1000kg
WBS-1202	120mm	1000kg

## ロタ・MC防音重量戸車



商品コード	車輪径	耐荷重(2個当たり)
WMS-0502	50mm	260kg
WMS-0602	60mm	400kg
WMS-0752	75mm	500kg
WMS-0902	90mm	700kg
WMS-1102	110mm	1000kg
WMS-1202	120mm	1000kg

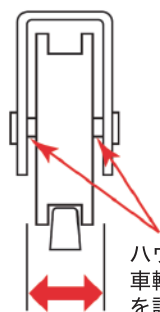
## ロタ・鉄重量戸車



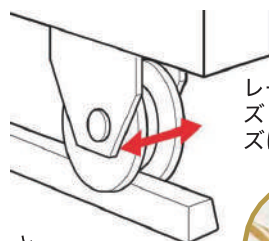
商品コード	車輪径	耐荷重(2個当たり)
WHU-0502	50mm	200kg
WHU-0602	60mm	320kg
WHU-0752	75mm	650kg
WHU-0902	90mm	1000kg
WHU-1052	105mm	1300kg
WHU-1202	120mm	1300kg

## ロタ・重量戸車シリーズの特長

ロタ・重量戸車シリーズは、ハウジング（枠）と車との間にスペースを設けています。従って、レールに多少の歪みやズレがあっても車輪が左右に動くことでその歪みやズレを吸収し、扉はスムーズに開閉します。



ハウジング（枠）と車輪の間にスペースを設けています。



レールに多少の歪みやズレがあってもスムーズに開閉します。

※上記は代表品番のみ掲載しております。車輪材質および車輪径が同一の場合、車輪形状（平型/V型/H型/トロ車型）が異なっても耐荷重値は同一です。



戸車の総合メーカー  
株式会社ヨコヅナ

