



施工及び取扱説明書

記号の種類

| | | |
|--|------------|------------------------------------|
| | 注意 | 商品本来の性能を維持するために守って頂きたい事項です。 |
| | 禁止 | 誤った取り扱いをするとケガや破損・誤動作に繋がる恐れがある事項です。 |
| | お願い | お客様が安全にお使い頂けるように、必ず守って頂きたい事項です。 |

棚付きペーパーホルダー SH-AC23PH-C(クローム)
SH-AC23PH-K(ブラック)

仕様 ・ 屋内専用 (浴室での使用不可) ・ ペーパーホルダーの耐荷重: 3 kgf ・ 棚の耐荷重: 5 kgf

施工上の注意 及び 安全にお使いいただくために (必ずお守りください)

警告 死亡または重傷を負うおそれがある内容です。

- 誤った方法で作業を行うと、不具合につながるおそれがあります。作業は専門知識を有する方が行なってください。
- 本商品を正しく施工および使用していただくために、本説明書に従って作業を行ってください。
- 本商品は屋内向けの (浴室での使用不可) の紙巻器です。屋外ではご使用になれません。
- 本商品がガタついたり、破損したままでの使用はしないでください。落下や破損部位でケガをするおそれがあります。
- ペーパーホルダーの耐荷重は 3 kgf です。トイレトーパー以外のものをかけると破損しケガをするおそれがあります。
- 棚の耐荷重は 5 kgf です。耐荷重以上の荷重を加えないでください。商品が破損しケガをするおそれがあります。
- 本商品にぶら下がったり、もたれたり、体重をかけたりしないでください。商品が破損しケガをするおそれがあります。
- 本商品に強い衝撃を与えたり、固いものをぶつけたりしないでください。商品が破損しケガをするおそれがあります。
- 本商品にドライヤー等で熱を直接あてないでください。商品が変形したり破損してケガをするおそれがあります。
- 本商品に冷水や熱湯などをかけないでください。商品が変形したり破損してケガをするおそれがあります。
- 本商品のメッキがはがれた状態で使用しないでください。ケガをするおそれがあります。

注意 軽傷を負うおそれや、物的損害が発生するおそれがある内容です。

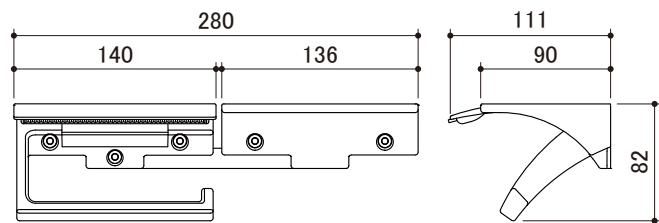
- 直径120mm以下、幅100~118mmのトイレトーパーを使用してください。また、芯なしペーパーは使用できません。
- お掃除の際は軟らかい布で乾拭きで行ってください。汚れがひどい時はぬるま湯や中性洗剤で軽く拭き取ってください。
- 汚れ落としの際にゴシゴシこすったり酸性やアルカリ性の洗剤をお使いになりますと変色や色落ち等の原因になります。
- 商品を傷めるシンナー等の溶剤やクレンザー、磨き粉、たわし、ブラシ、硬い布などは使用しないでください。

同梱部品内容

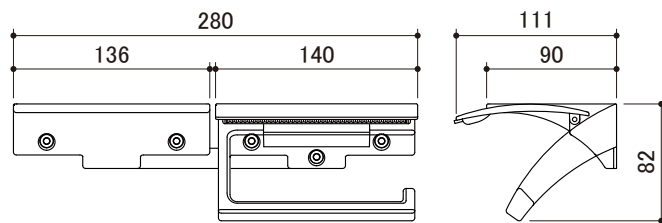
| ① 棚付きペーパーホルダー | | | ② 棚取付ネジ | ③ 取付ネジ | ④ 説明書 |
|---------------|----------|----|------------|----------------------|-------|
| 1台 | 1台 | 1台 | 1本 | 5本 | 1枚 |
| | | | | | |
| 取付ベース | ペーパーホルダー | 棚 | M4×6L 皿小ネジ | φ4×35L バインドタッピンネジ | |

商品外形図

■ 右棚の場合

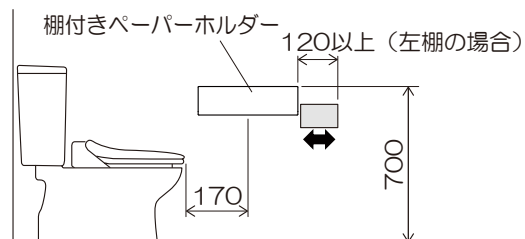


■ 左棚の場合



取付け前の注意

- 取付けには厚さ12mm以上の合板を使用してください。
- 石膏ボード張りの場合は、壁裏に補強木を入れてください。
- 壁がタイル、コンクリートの場合は、市販のコンクリート用プラグ等を使用してください。
- 右図の取付け位置は参考です。施工するトイレの状況によって取付け位置を決めてください。また紙巻器の両側にはペーパーを交換するためのスペースを確保してください。



メモ

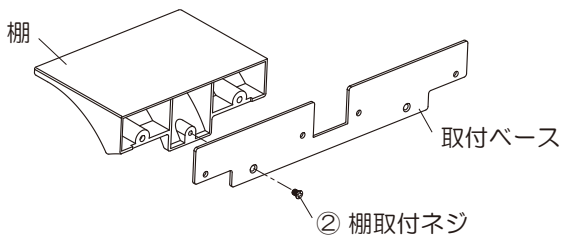
棚付きペーパーホルダーの取付け

■ 右棚の場合

【棚位置の確認】

棚の取付け位置（左右）を確認し、取付けベースに棚を取付けて下さい。

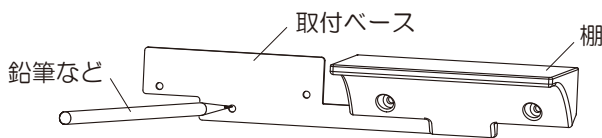
※工場出荷時の取付け位置：右棚



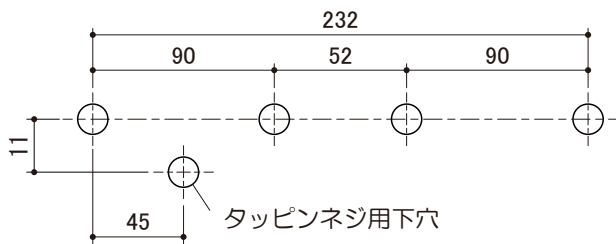
【下穴をあける】

取付ベースを壁にあて、鉛筆などで取付け穴（5カ所）をけがいた後に下穴をあけてください。

※棚は外してもかまいません。



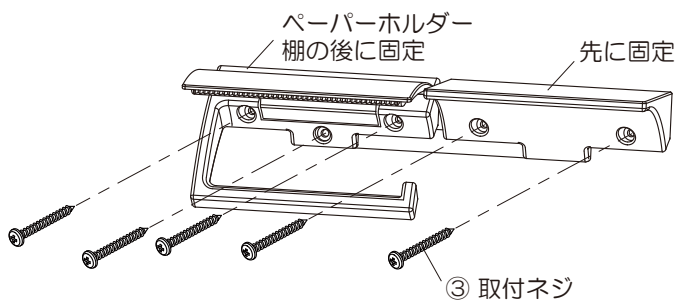
タイル壁などでけがき難い場合は、下図の位置に下穴をあけてください。



【棚付きペーパーホルダーの取付け】

付属の取付ネジで壁に固定してください。

棚側を固定した後にペーパーホルダーを固定してください。



取付ネジの締め付けには電動ドライバーを使用しないでください。



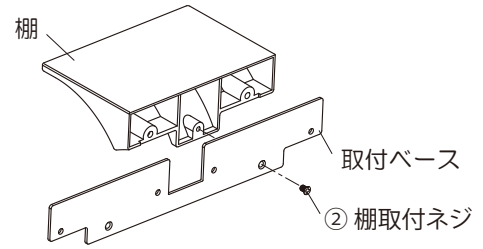
棚やペーパーホルダーに工具等が当たると傷の原因となります。工具等を当てないように注意してください。

■ 左棚の場合

【棚位置の確認】

棚の取付け位置（左右）を確認し、取付けベースに棚を取付けて下さい。

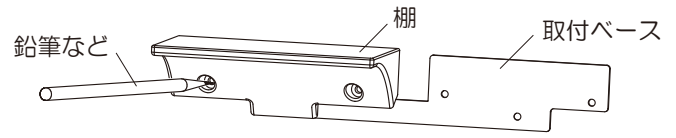
※工場出荷時の取付け位置：右棚



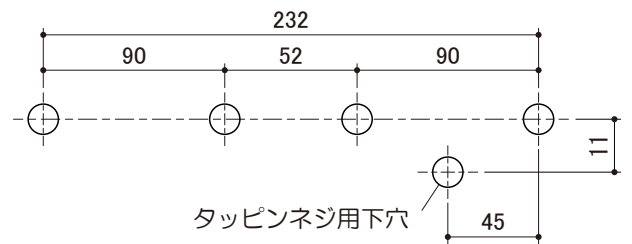
【下穴をあける】

取付ベースを壁にあて、鉛筆などで取付け穴（5カ所）をけがいた後に下穴をあけてください。

※棚は外してもかまいません。



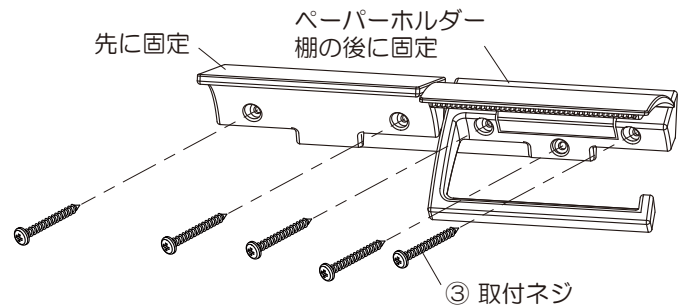
タイル壁などでけがき難い場合は、下図の位置に下穴をあけてください。



【棚付きペーパーホルダーの取付け】

付属の取付ネジで壁に固定してください。

棚側を固定した後にペーパーホルダーを固定してください。



取付ネジの締め付けには電動ドライバーを使用しないでください。



棚やペーパーホルダーに工具等が当たると傷の原因となります。工具等を当てないように注意してください。

施工後の確認

ペーパーホルダーや棚にガタツキなどはありませんか？

紙切板やバーに変形などはありませんか？

紙切板の動きに異常はありませんか？

棚に変形などありませんか？

施工後、本説明書を必ずお客様にお渡しください。