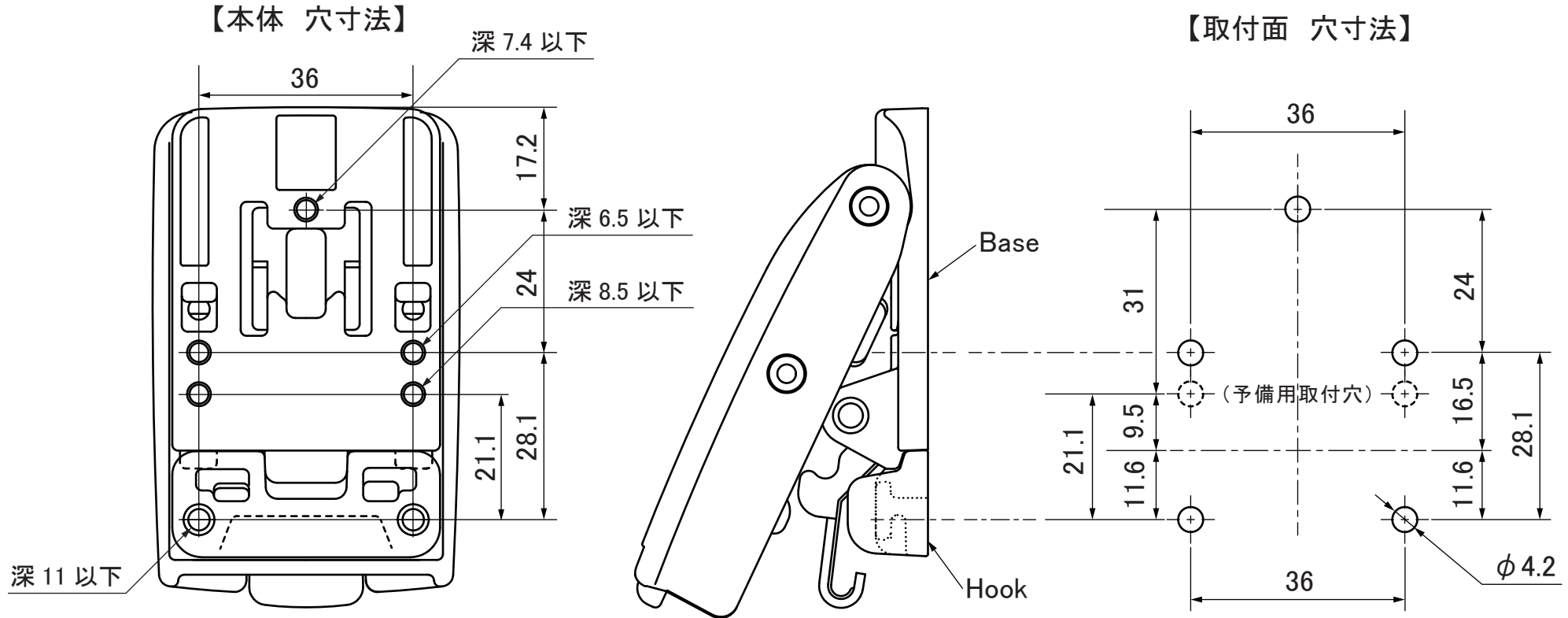


SH-LBP600H ボックス錠 取付参考図



※深 - は取付ねじの有効ねじ深さを示す。

※寸法は実寸ですので取付けにご利用ください。

ねじ長さは、上記有効ねじ深さにパネル（取付面）の板厚を
足し決定してください。（ワッシャー有無任意）

例) Base 取付面厚 $1.5\text{mm} + 6.5 = 8\text{mm}$ 以下

Base 取付面厚 $3.5\text{mm} + 6.5 = 10\text{mm}$ 以下

Hook 取付面厚 $1.5\text{mm} \rightarrow 12.5\text{mm}$ 以下、 $3\text{mm} \rightarrow 14\text{mm}$ 以下

取付推奨ねじサイズ（頭形状、長さ寸法はお客様任意）

（ねじメーカー：日東精工株式会社 推奨）

Base 用： $\phi 4$ （呼び径 4mm）B タイプねじ…3 本

Hook 用： $\phi 4$ （呼び径 4mm）P タイプねじ…2 本（B タイプでも可）