



ウォールシェルフ KS-WS

収納がない部屋でも、
インテリアになるオープンクローゼット

どんな部屋にも馴染む、収納のあたらしいカタチ

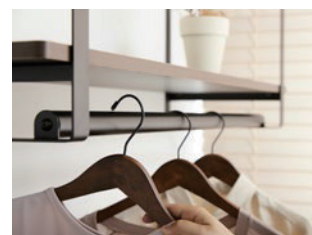
収納がない1Rでも、服を収納できるのはもちろん、インテリアとしても楽しめるウォールシェルフです。
 どんな部屋にも馴染む4色のカラーで、市販の収納ラックとも相性バツグン。統一感がでて意匠性も◎。



ポールにはコートやジャケット、シャツなど普段使っている洋服をかけたり、棚の上には帽子やかばん、インテリア小物をおいてもお部屋に馴染みます。



幅910mmタイプは市販の幅42cmの収納ラックを2台置くとすっきり収納ができます。



バーはマットな質感でお部屋の雰囲気邪魔しないデザイン。



フレーム・バーと棚板の組み合わせは4種類。お部屋に合わせてチョイス。

サイズ



幅600mmタイプ



幅910mmタイプ

カラーバリエーション



ホワイト×ホワイト



ホワイト×アッシュ

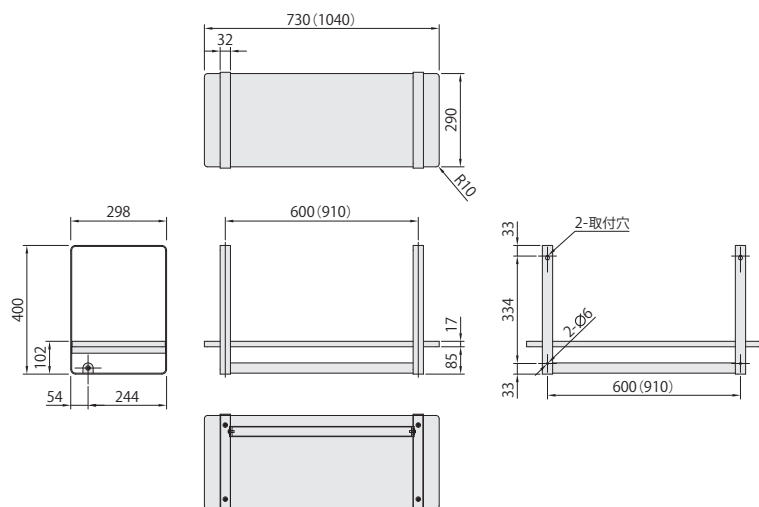


ブラック×ブラック



ブラック×ウォールナット

詳細図



()はKS-WS910を表します。

製品仕様 ご注文の際は、■部分の英数字をつなげてご注文ください。例) KS-WS600-W

意匠登録

用途	品番	色 (4色よりお選びください)	税込価格(税別価格)	サイズ(W×H×D)	耐荷重	仕上		材質		質量
						フレーム・バー	棚板	フレーム・バー	棚板	
幅600mmタイプ	KS-WS600	-W □ ホワイト×ホワイト -ASH □ ホワイト×アッシュ -BK ■ ブラック×ブラック	¥50,050 (¥45,500)	730×400×298	棚板:8kg バー:8kg	アクリル 焼付塗装	ポリエステル 化粧板	スチール	パーティクル ボード	4.8kg
幅910mmタイプ	KS-WS910	-WN ■ ブラック×ウォールナット	¥53,900 (¥49,000)	1040×400×298						5.8kg

〔付属品〕 組立用ねじ:トラス小ねじ(ユニクロ)M6×12(白/黒塗装) 4本、トラス小ねじ(ユニクロ)M6×20(白/黒塗装) 2本

施工用ねじ:トラスタッピンねじ(ユニクロ)呼び4×50(白/黒塗装) 4本

注) 屋内仕様です。注) 本製品は現地組立品です。注) 取付面に必ず下地(合板12mm以上)を設けてください。

▲ 耐荷重以上の物を載せないでください。下地がない場所には設置しないでください。

●掲載内容に関して予告なく変更になる場合がございます。予めご了承ください。●掲載の価格は2023年4月(消費税10%)のもので。●掲載の写真は、印刷物につき実物と色・形が異なる場合がございます。

●製品の寸法表記と実寸の寸法許容差は若干の誤差がございます。ご了承ください。

Nasta 株式会社ナスタ
Nasta Co., Ltd.