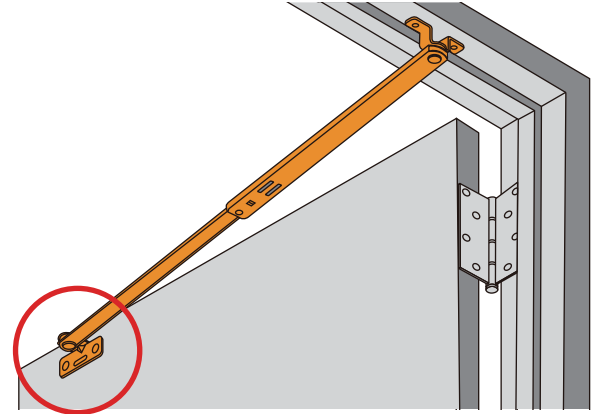


内側取り付け、外開き扉用。扉の開き角度を100°以内で任意に設定可能。

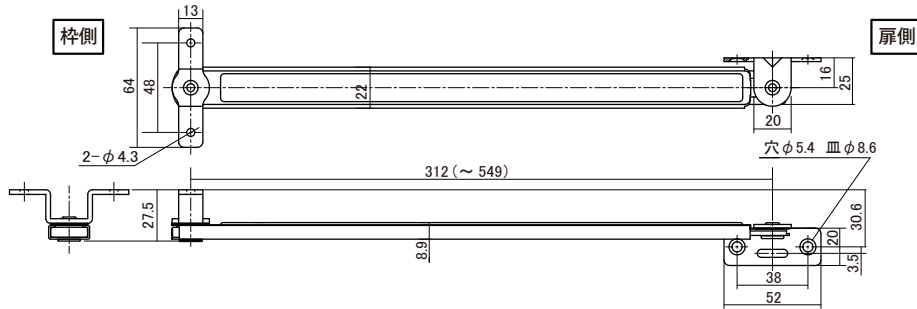
SH-AS300A 312型 アームストッパーI型 面付 / 高受タイプ



面付タイプで掘り込み不要の簡単取付。



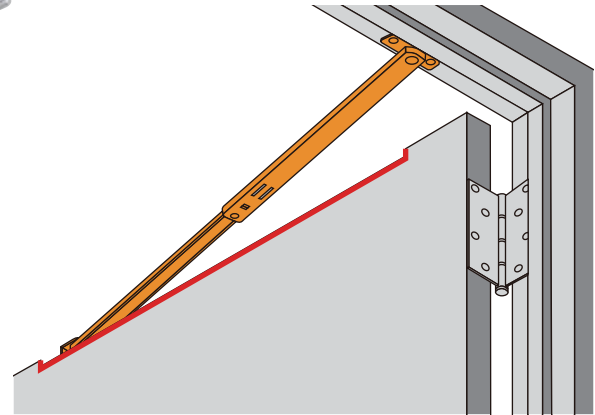
掘込加工が必要ない面付タイプ



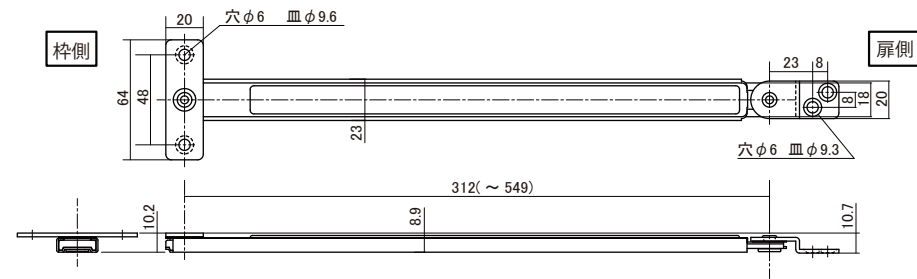
SH-AS300B 312型 アームストッパーI型 掘込薄型タイプ



掘り込みタイプで扉を閉めた際に金具が露出しません。



扉を閉めた時に金具が隠れて見えないので見た目が美しくすっきりします。



- 床や巾木などに戸当りを取付けることができない場合や、開けた扉をある角度で止めたい場合に使用する金具です。
- 一般住宅屋内軽量扉用。
- 扉開閉時のスライド音が静かで動きもスムーズです。

【材質】 ステンレス SUS304

【付属】 ステンレス取付ねじ

- 面付 / 高受：なべタッピンねじ 4×25：3本
皿タッピンねじ 4×25：2本
- 掘込薄型：皿タッピンねじ 4×25：4本

商品コード	商品名	入数		価格 (税抜)	JANコード
		ケース	小箱		
99072000	SH-AS300A アームストッパーI型 面付/高受(312型)	60	6	¥4,860	4905637-
99072001	SH-AS300B アームストッパーI型 掘込薄型(312型)				720009
					720016