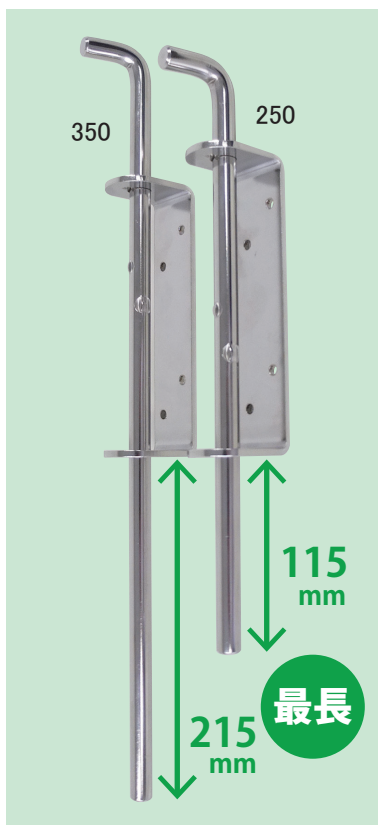
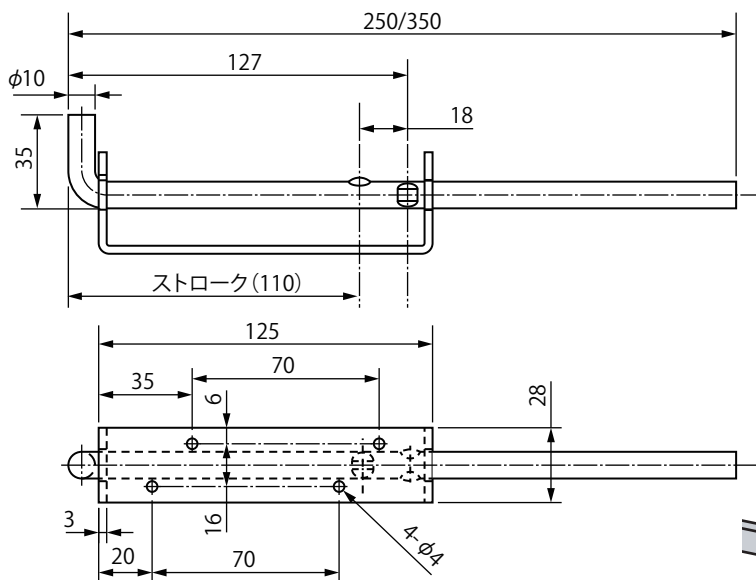


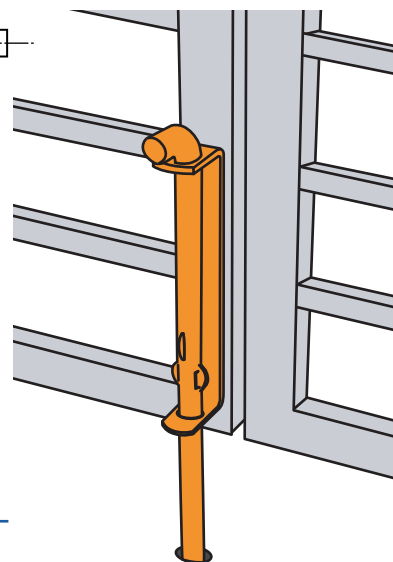
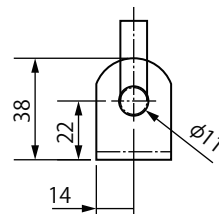
## ステンレス門落とし



- ◎コンパクトサイズでも足長は十分の115mm
- ◎取付穴付でねじ取付可能(ネジは別売)
- ◎耐久性に優れたステンレスSUS304製

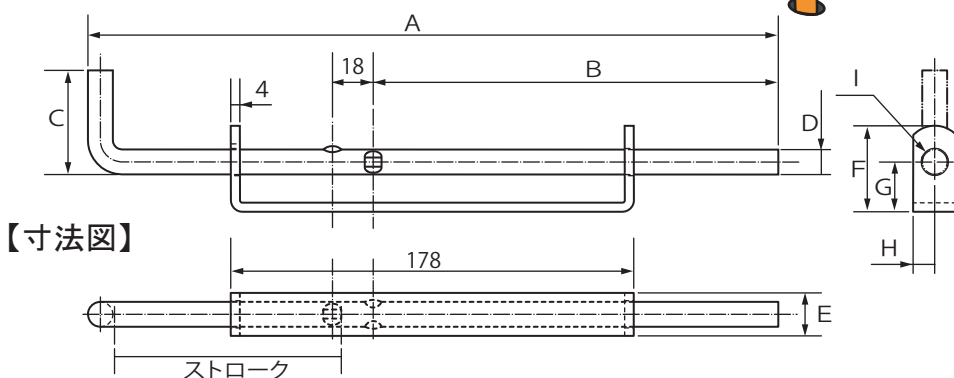


【材質】ステンレスSUS304  
【仕上】研磨



商品コード	商品名	サイズ	入数	価格(税抜)	JANコード 4905637
99081583	SH-OGS250 ステンレス門落とし	φ10×250	2	¥3,400	815835
99081584	SH-OGS350 ステンレス門落とし	φ10×350		¥3,800	815842

## 鉄扉用ユニクロ門落とし



【寸法図】

サイズ	寸法(mm)									
	A	B	C	D	E	F	G	H	I	ストローク
300	305	179	46	φ11	19	38	22	9.5	φ12	100
360	355	185	48	φ13	22	42	25	11	φ14	140
450	455	275	48	φ13	22	42	25	11	φ14	140

商品コード	商品名	入数	価格(税抜)	JANコード
99049572	SH-OG300 ユニクロ門落とし 11×300	6	¥1,250	4905637495723
99049573	SH-OG360 ユニクロ門落とし 13×360		¥1,800	4905637495730
99049574	SH-OG450 ユニクロ門落とし 13×450		¥2,060	4905637495747

【材質】鉄  
【仕上】ユニクロメッキ

