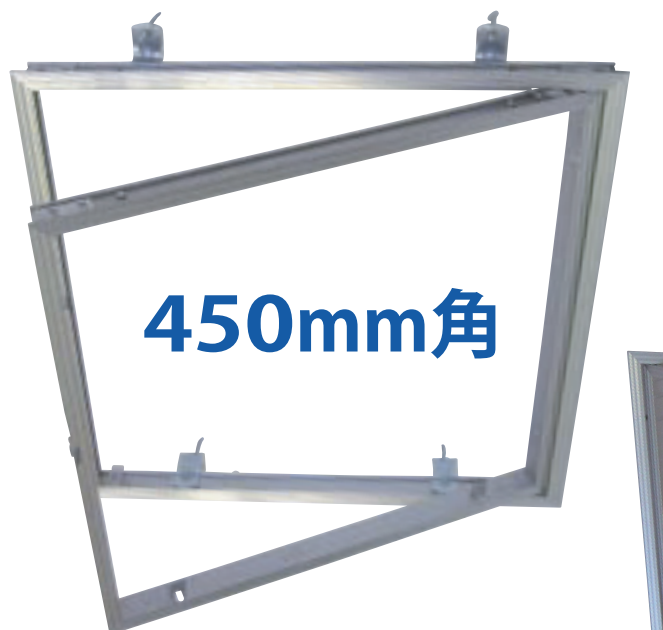




# 天井点検口【t=0.8】《シルバー》

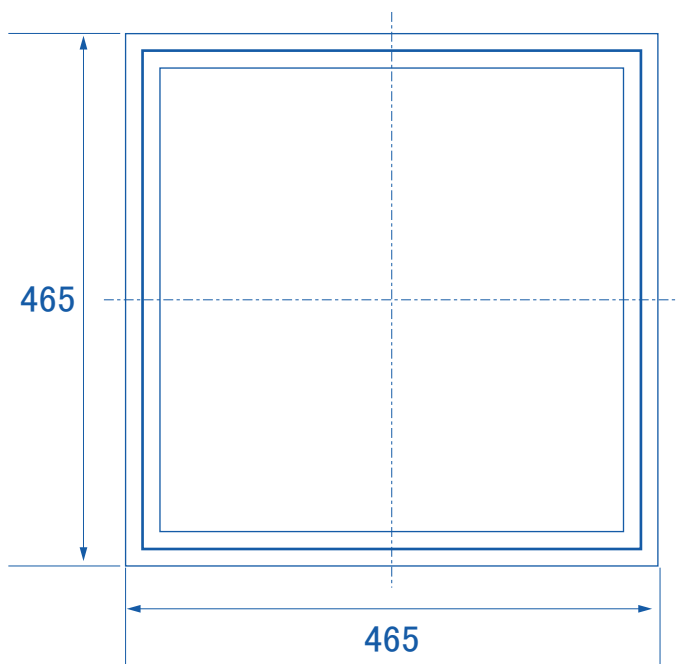
従来品よりも軽量化、スライドによる開閉もスムーズです。



450mm角

410  
フタ材カット寸法

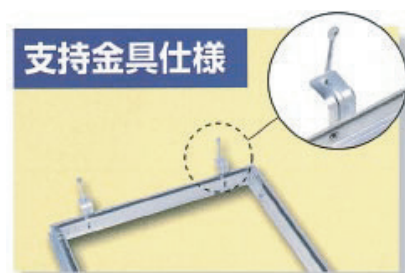
455  
天井材カット寸法



固定金具を支持金具のみにした  
ロープライスタイプ。



支持金具仕様



【材質】アルミ押出し  
【仕上】アルマイト



商品コード	品番	入数	価格 (税抜)
60619731	SH-TT4508S	10	¥2,150

