



## 電材・住建用

お問い合わせ 営業時間：9:00～17:00（土日祝・当社指定休日を除く） 製品名称：Nasta Interphone（ナスタ インターホン）

製品について Nasta Interphone 製品 及び NastaInterphone アプリについてのサポート窓口です。  
ナスタサポートセンター Tel.0570-023-654 タブレット端末の基本機能や上記製品以外の使用方法についてのサポートはお断りする場合がございます。

施工について あらかじめ製品パッケージまたは親機・子機裏面のシールにて品番をご確認の上、下記サポートセンターへお問い合わせください。  
ナスタサポートセンター Tel.0570-200-307

購入について 最寄りのナスタ支店にお問い合わせください。

株式会社ナスタ			
本社	〒107-0062	東京都港区南青山5-1-3 TS AOYAMA 6F	
東京支店	〒103-0006	東京都中央区日本橋富沢町12-16 (3F)	Tel 03-3660-1815 Fax 03-6778-2095
大阪支店	〒560-0035	大阪府豊中市箕輪3-7-20	Tel 06-6858-5671 Fax 06-6858-5687
札幌支店	〒060-0906	札幌市東区北6条東4-1-7(デ・アウネさっぽろ3F)	Tel 011-741-2250 Fax 011-742-6083
仙台支店	〒983-0852	仙台市宮城野区榴岡3-4-1(アゼリアヒルズ10F)	Tel 022-207-4700 Fax 022-207-4710
北関東支店	〒361-0021	埼玉県行田市富士見町1-17	Tel 048-553-1751 Fax 048-554-3785
横浜支店	〒222-0033	横浜市港北区新横浜2-5-5(住友不動産新横浜ビル12F)	Tel 045-474-0631 Fax 045-474-6760
名古屋支店	〒460-0007	名古屋市中区新栄2-2-1(イノフスビル6F)	Tel 052-242-2272 Fax 052-241-5769
広島支店	〒730-0036	広島市中区袋町4-21(広島フコク生命ビル6F)	Tel 082-249-4651 Fax 082-246-9142
福岡支店	〒812-0012	福岡市博多区博多駅中央街8-27(第16岡部ビル11F)	Tel 092-472-1088 Fax 092-473-1007
リテール営業本部	〒103-0006	東京都中央区日本橋富沢町12-16 (8F)	Tel 03-6778-2906 Fax 03-6778-2909
リテール営業本部(関西)	〒560-0035	大阪府豊中市箕輪3-7-20	Tel 06-7653-9905 Fax 06-6858-6658

## 取扱店



# Nasta Interphone

●本カタログ内の画面表示はすべてハメ込み画像です。●Wi-FiはWi-Fi Allianceの商標または登録商標です。●AndroidはGoogle LLCの商標です。●iOSは、Apple Inc.のOS名称です。IOS商標は、Cisco Systems,Inc. またはその関連会社の米国およびその他の国における登録商標または商標であり、ライセンスに基づき使用されています。●QRコードは、株式会社デンソーウェーブの登録商標です。●その他記載されている会社名・製品名等は、一般に各社の商標または登録商標です。本書に記載されている製品名等には、必ずしも商標表示記号（(R)、TM）を付記していません。●掲載内容に関して予告なく変更になる場合がございます。予めご了承ください。●掲載の写真は、印刷物につき実物と色・形が異なる場合がございます。●製品の寸法表記と実寸の寸法許容差は若干の誤差がございます。ご了承ください。



**Nasta Interphone** catalog vol.1



## インターホンを変えよう。 生活を変えよう。

自動音声で、宅配対応。

宅配ボタン

24時間、いつでも安心。

24H防犯カメラ

来客に、スマホで応答。

スマホ対応



暮らしが大きく変化する時代。

インターホンはかつての考え方のままでした。

Nasta Interphoneは、

これからの生活にこたえるインターホン。

新しい発想で、新しい快適を生み出します。

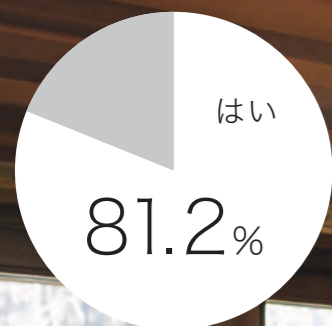
宅配に自動対応。24時間、防犯カメラに。

その上、スマホでどこからでも応答OK。

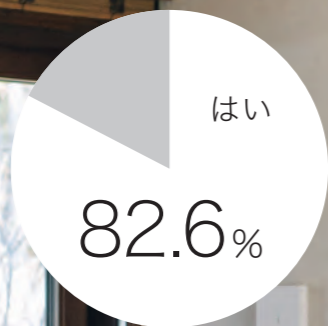
今ほしい便利や安心が、これ1台に全部入っています。

きっかけは、  
「自分が家にいなくても、家族が安心して過ごせるように」  
という家族を思う気持ちでした。

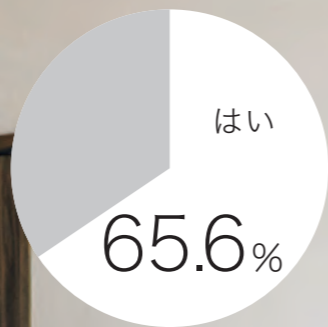
宅配便を対面で受け取ることに  
ストレスや不安を感じる



宅配便が来て  
困った経験がありますか？



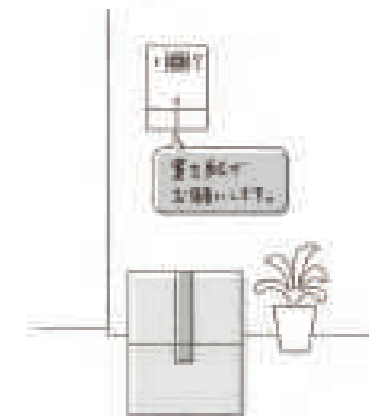
セキュリティカメラを  
つけたいですか？



自動音声で、宅対応。  
家事や在宅の会議中でも、対面しなくてOK。

## 「宅配ボタン」

Nasta Interphoneにはボタンが2つ。  
1つは従来通りの呼出ボタン、もう1つは宅配専用ボタン。  
宅配便に自動応答するよう設定しておけば、  
もう対面での応答は不要。  
慌てる必要はありません。



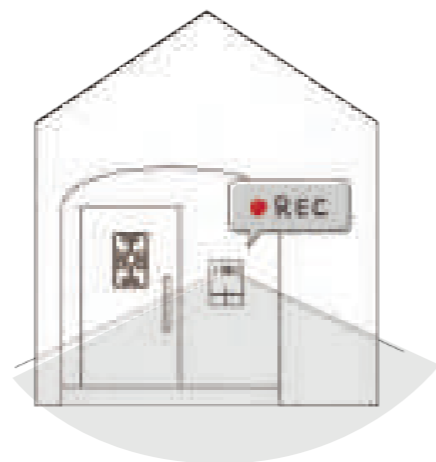


24時間、いつでも安心。  
これ一台で、暮らしの万が一にしっかり備える。

## 「24H防犯カメラ機能」

訪問者のあるなしに関わらず、  
インターホンのカメラで24時間自宅前を録画。  
もしもの時の防犯カメラとして役立ちます。  
トラブルの際はいつでも確認が可能\*。  
これからの時代、ご家族の安心までNasta Interphoneが守ります。

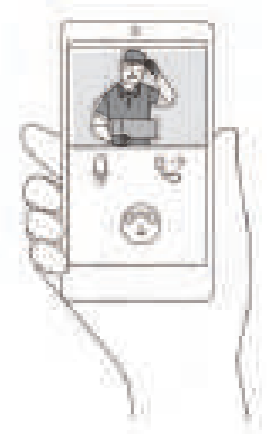
\*宅外で確認される場合は、月額料金プランへのお申し込みが必要です。



来客に、スマホで応答。  
団らん中でも、料理中でも、手元で対応できる。

## 「スマホ対応」

ピンポンが鳴ったら、家じゅうどこにいても  
自分のスマホで、手元で訪問者を確認可能。  
友人や家族との団らん中も、  
席を立たずに座ったまま対応OK。  
もう慌ててモニター前まで走る必要はありません。





## 生活スタイルに寄り添う機能



### 自動応答

2つの自動応答機能を搭載することで不要な応答を減らします。  
家事やお仕事で忙しく作業を中断したくない場合におすすめです。

自動応答

呼出ボタンが押され対応できない場合、  
自動でメッセージが流れます。

宅配  
自動応答

宅配ボタンが押され対応できない場合、  
自動でメッセージが流れます。

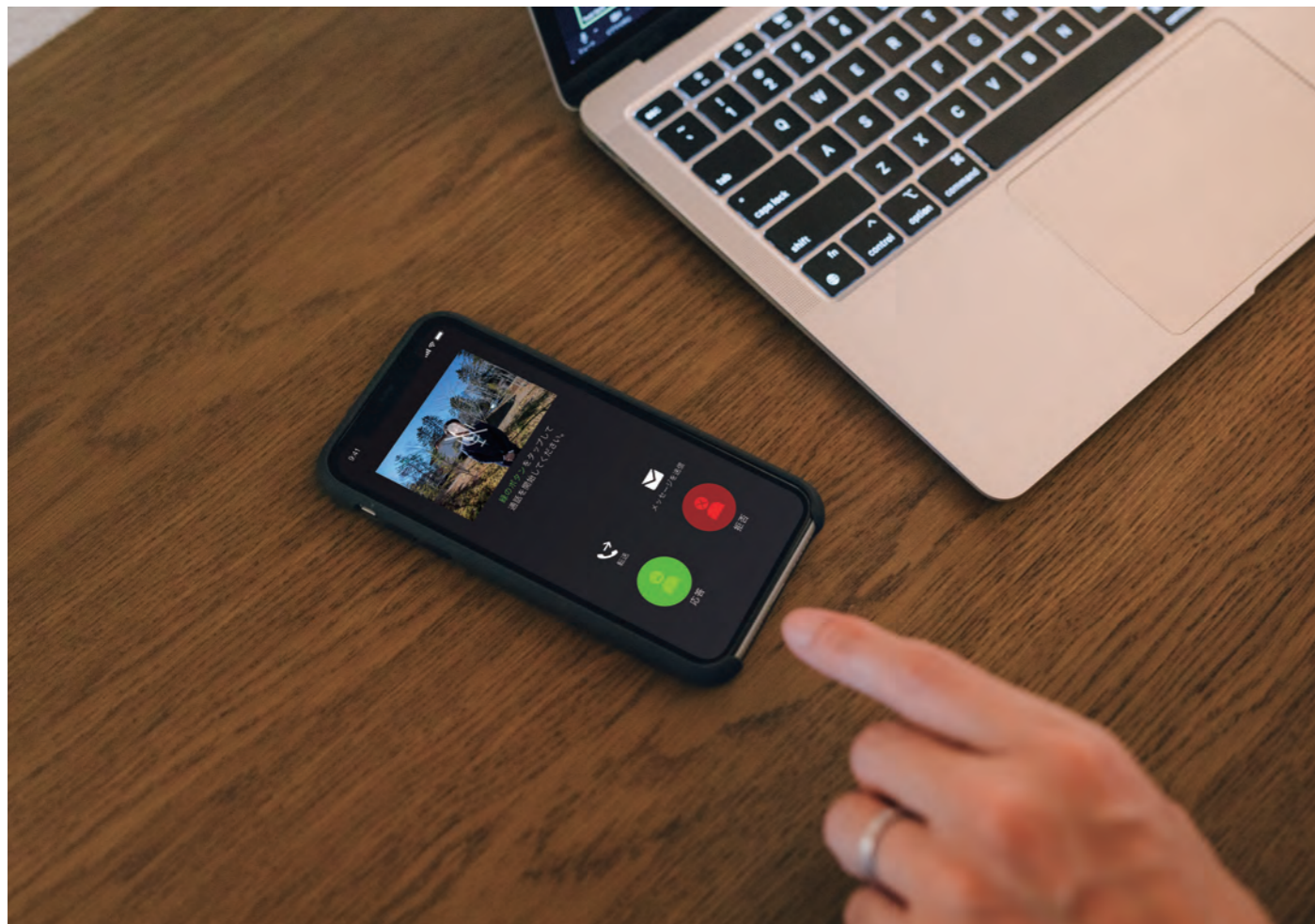


●画面表示はすべてハメ込み画像です。



### おやすみモード

室内親機の呼出音やスマートフォンの着信音を鳴らさないようにできます。  
夜間だけなど時間を指定することもできます。  
子どもの寝かしつけや、呼出音に反応してしまうペットがいる場合、  
作業に集中したい場合などにおすすめです。



●画面表示はすべてハメ込み画像です。

## 安心に寄り添う機能



### 24時間録画データは microSDカードに保存

室内親機に microSD カード (別売) を挿入すると、  
外の様子を動画で 24 時間録画できます。

※録画日数目安は P.24 をご覧ください。



### ナイトビジョン

夜はナイトビジョンでライトなしでも  
鮮明に映ります。



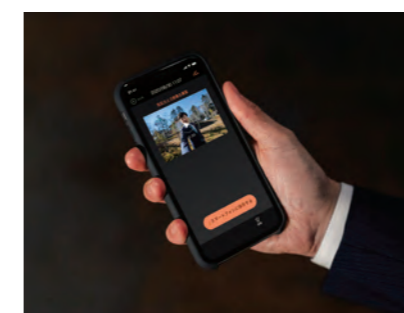
### 録画データはスマホで確認 & 保存

microSD カードに録画した動画を家の中で  
確認再生・保存ができます。



### 留守録

訪問者の用件を尋ねる音声の流れ、  
訪問者のメッセージを録画・録音します。



月額料金プランでは外出先でも  
録画データを確認できる

### 留守番視聴プラン

月額 120 円

外出先からリアルタイムで玄関前の様子を見たり、  
録画履歴 (訪問履歴 / 通話確認履歴 / 留守録履歴)  
を確認再生できます。



●画面表示はすべてハメ込み画像です。

## スマートフォンアプリでできる機能



### メッセージ応答

呼び出しに対応できない場合、メッセージ(SMS)を音声で流すことができます。



### 転送

自分ではない家族への呼び出しの場合、その家族に転送することができます。

※自宅外の方に転送する場合は月額料金プランへのお申し込みが必要です。



### 通話内容を保存する

訪問者との通話終了後に「保存」ボタンを押すと通話内容を保存できます。保存した通話内容はアプリ内の訪問履歴からとスマートフォンのアルバム\*からも確認できます。

※機種によって呼称は異なります。



### 外を見る&通話

リアルタイムで外の映像と音声を確認することができます。通話ボタンを押さない限り、外に音声は聞こえません。



月額料金プランでは  
外出先でも応答できる

### お出かけ通話プラン

月額120円

外出先からリアルタイムで玄関前の様子を見たり、訪問者と通話ができます。





## 標準セット

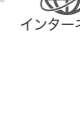
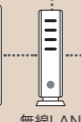


Wi-fi環境が  
**ある**  
方向け

連携イメージ



最大接続  
1台  
まで



## Nasta Interphone

KS-DP01U



玄関子機

インターホン  
からの  
取替えができる\*  
無極性2線式



室内親機



お客様のスマートフォン\*1

オープン価格

基本セット(各1台): 玄関子機、室内親機、録画中ステッカー

宅配自動応答*2 自動応答*2	おやすみモード*2	24時間録画*2*3	microSDカード対応	ナイトビジョン	スマホで 確認&保存	留守録応答*2
留守番視聴プラン*	メッセージ応答*4	転送*5	通話内容を 保存する*6	外を見る&通話*7	お出かけ 通話プラン*	

## Nasta Interphone 無線通信モデル

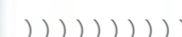
KS-DP01D

1.9GHz  
(DECT\*\*準拠方式)



玄関子機

無線通信  
(DECT\*\*方式)



室内親機



お客様のスマートフォン\*1

オープン価格

基本セット(各1台): 玄関子機、室内親機、録画中ステッカー

カラー  
バリエーション



ホワイト(-W)



ブラック(-BK)



シルバー(-S)

ご注文の際は、  
品番(KS-DP01U/KS-DP01D)に  
色番をつなげてご注文ください。  
例) KS-PD01U-W

※既設の配線がφ0.65~φ0.9のインターホンケーブル2芯線を使用していた場合、そのまま使用して配線することが出来ます。\*1~8についてはP23~P24をご確認ください。★月額料金プランへの申し込みが必要です。タブレットと室内親機を付属のケーブルで接続している場合はご利用できません。

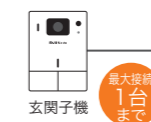


## タブレットセット



Wi-fi環境が  
**ない**  
方向け

連携イメージ



オフライン接続  
最大接続  
1台  
まで

## Nasta Interphone

KS-DP01UT



オープン価格  
基本セット(各1台): 玄関子機、室内親機、録画中ステッカー、タブレット、タブレット壁付ホルダー、接続ケーブル(150mm、500mm)

宅配自動応答 <sup>※2</sup> 自動応答 <sup>※2</sup>	おやすみモード <sup>※2</sup>	24時間録画 <sup>※2、※3</sup>	microSDカード対応	ナイトビジョン	スマホで確認&保存	留守録応答 <sup>※2</sup>
留守番視聴プラン*	メッセージ応答 <sup>※4</sup>	転送 <sup>※5</sup>	通話内容を保存する <sup>※6</sup>	外を見る&通話 <sup>※7</sup>	お出かけ通話プラン*	

## Nasta Interphone 無線通信モデル

KS-DP01DT

1.9GHz  
(DECT<sup>®</sup>準拠方式)



オープン価格  
基本セット(各1台): 玄関子機、室内親機、録画中ステッカー、タブレット、タブレット壁付ホルダー、接続ケーブル(150mm、500mm)

カラー  
バリエーション



ホワイト(-W)



ブラック(-BK)



シルバー(-S)

ご注文の際は、品番(KS-DP01UT/KS-DP01DT)に色番をつけてご注文ください。例) KS-PD01UT-W

※既設の配線がφ0.65～φ0.9のインターホンケーブル2芯線を使用していた場合、そのまま使用して配線することが出来ます。※1～8についてはP23～P24をご確認ください。★月額料金プランへの申し込みが必要です。タブレットと室内親機を付属のケーブルで接続している場合はご利用できません。

# スマートフォンの操作方法

**通話**  
玄関機のカメラを通して、外の様子が見れます。会話や録画も可能です。

**アプリケーション「NastaInterphone」ホーム画面**

**訪問履歴**  
室内親機のmicroSDカードに保存された録画映像を再生できます。

- 玄関機との通話録画映像
- 留守録応答時の録画映像
- 自動応答時の録画映像

**防犯カメラ**  
室内親機のmicroSDカードに保存された録画映像を再生できます。

- 24時間録画映像
- 通話の録画映像

**内線通話**  
同じ室内親機と連携しているスマートフォンへ内線通話ができます。

**来客や宅配便の呼び出しに応答する**

呼出ボタンや宅配ボタンが押されると呼出音となり、確認画面が表示されます。

通知画面 → 仮応答画面 → 応答中 → 通話終了後

[応答] をタップして相手と話す

通話が終わったら [通話を終了する] をタップする

今の通話を保存したい場合は [はい] をタップする

※通知画面はご使用の機種によって異なります。  
※画面ロック中の場合には、ロック解除画面が表示されます。お使いの認証方式にてロックを解除してください。

**メッセージ応答で応答する**

メッセージを選択し、音声で流せます。

通知画面 → 仮応答画面 → 選択画面

[メッセージを送信] をタップする

**転送する**

通知画面 → 仮応答画面 → 転送一覧画面 → 転送中画面 → 転送相手と通話中画面

[転送] をタップする

転送相手を選択し [転送] をタップする

転送相手が訪問者との通話を開始すれば終了

**留守録 / 自動応答設定をする**

ホーム画面 → 設定画面 → 留守録・自動応答設定画面

[設定] をタップする

[留守録・自動応答設定] をタップする

留守録/一般訪問者向け/宅配業者向けの自動応答をオンに変更する。  
自動応答パターン(音声)を選択する。

- 自動応答
  - メッセージ1: 恐れ入りますが、ただいま出ることができません。再度お越しください。
  - メッセージ2: 恐れ入りますが、ただいま出ることができません。
  - メッセージ3: 少々お待ちください。
  - オリジナル1: 作成音声(最大50文字)
- 宅配自動応答
  - メッセージ1: 配達ありがとうございます。宅配ボックスに荷物を入れてください
  - メッセージ2: 配達ありがとうございます。玄関前に荷物を置いてください
  - メッセージ3: ただいま出ることができません。再度配達をお願いします。
  - オリジナル1: 作成音声(最大50文字)

**おやすみモードを設定する**

ホーム画面 → 設定画面 → おやすみモード設定画面

[設定] をタップする

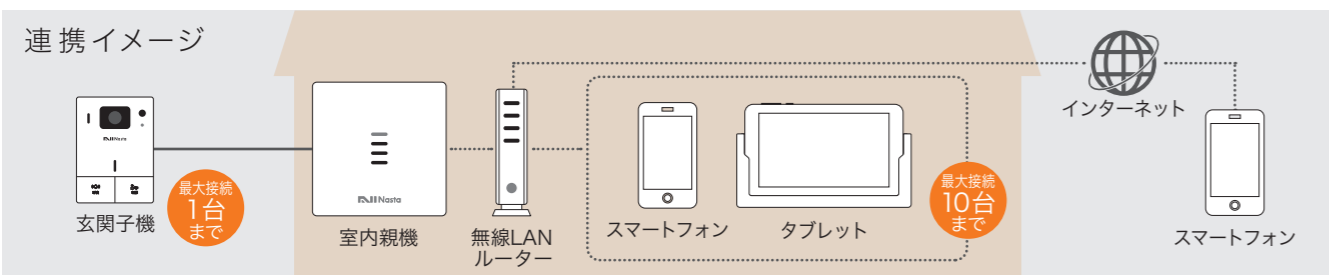
[おやすみモード設定] をタップする

室内親機/アプリのおやすみモードをオンに変更する。

設定		動作
おやすみモード	時間指定	
オン	有り	開始時間～終了時間の間、呼出音が鳴らない
	無し	24時間呼出音が鳴らない
オフ	設定不可	常に呼出音が鳴る

# Nasta Interphoneの使用を開始する

**標準セット** Nasta Interphone製品をご使用いただくには、専用のスマートフォンアプリ「NastaInterphone」のインストールが必要です。対応のスマートフォンにインストールし、Nasta Interphone製品と連携して使うことができます。



## 使用開始までの流れ

アプリケーションをインストールする

専用スマートフォンアプリ「NastaInterphone」をストアからダウンロード/インストールしてください。  
※Wi-Fi環境でタブレットをご使用の場合は、別のアプリケーションになります。取扱説明書をご参照のうえインストールをお願いします。

iOSは  
こちらから

Android™は  
こちらから

※アプリケーションのダウンロードおよび利用には通信料がかかります。

新規アカウントの登録とログイン

「NastaInterphone」のご利用にはアカウント登録が必要です。  
次の手順で新規アカウント登録を行ってください。

- ① アプリケーションを起動する。
- ② チュートリアルを確認し、アカウント登録案内画面で「始める」ボタンを押す。
- ③ 「利用規約」「プライバシーポリシー」「保証について」をご確認の上、同意するにチェックをつけ、「アカウントを作成する」ボタンを押す。
- ④ 新規アカウント登録画面で各種情報を入力し、「確認する」ボタンを押す。
- ⑤ 入力内容をご確認の上、「登録する」ボタンを押す。
- ⑥ 入力したメールアドレスに登録確認メールが届きます。メールの指示に従い、登録を完了してください。
- ⑦ ログイン画面でログインID、パスワードを入力し、「ログイン」ボタンを押してください。

室内親機とスマートフォンを連携する

室内親機のネットワーク設定が必要です。  
次の手順で、ネットワーク設定を行ってください。

- ① アプリケーションを起動し、ログインする。(前の手順でログインしている場合は不要です)
- ② 室内親機のAPモードボタンを短押しし、「APモード」の音声と共にLEDランプが緑色に点滅する。
- ③ スマートフォン画面の「次へ」ボタンを押す。
- ④ スマートフォン端末のWi-Fi設定にて、ネットワーク「Nasta\_Interphone」と接続する。
- ⑤ 接続完了画面が表示されたら、室内親機とスマートフォンの接続は完了です。

※室内親機のランプが緑色に点滅していない場合は、APモードボタンを押して点滅させ、「前の画面に戻る」ボタンを押してから④からやり直してください。

室内親機と無線LANルーターを接続する

無線LANルーターのSSID・SSIDパスワードを入力する。

- ① 室内親機との接続完了画面が表示されたら、ご自宅の無線LANルーターに設定されているSSID、SSIDパスワードを入力し、「送信する」ボタンを押す。
- ② 室内親機とスマートフォンの連携完了画面が表示される。

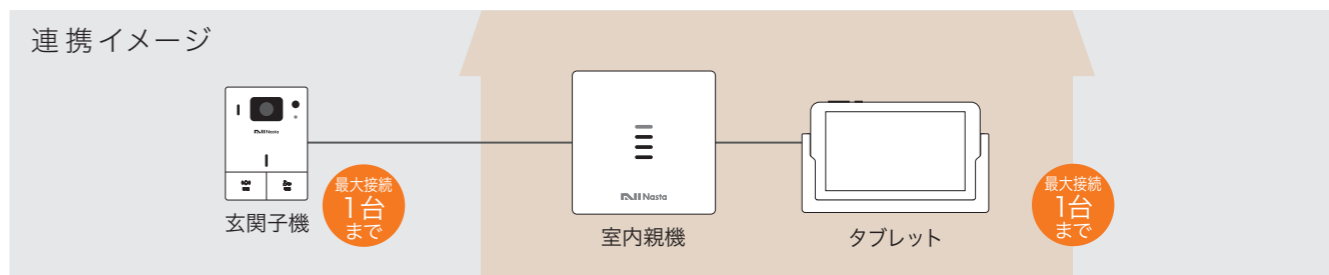
※スマートフォン端末のWi-Fi設定にて「ご自宅の無線LANルーター」と接続されているかをご確認ください。

初期設定をおこなう

室内親機とスマートフォンが連携出来たら、続けて初期設定を行ってください。  
※設定は後からも変更できます。詳細は取扱説明書をご参照ください。

- ① 自動応答チュートリアルをご確認の上、自動応答設定画面へ進んでください。
- ② 留守録のオン/オフ、自動応答(呼出/宅配)のオン/オフ設定と、またその応答メッセージを選択してください。

**タブレットセット** タブレットには専用アプリケーション「NastaInterphoneOffline」がインストールされています。室内親機とタブレットを付属のケーブルで接続すれば、ご使用になれます。



## 使用開始までの流れ

タブレットと室内親機を接続します。

室内親機とタブレットを繋ぐ接続ケーブルは外さないでください。  
ケーブルを外すとインターフォンの呼び出しに応答できません。

アプリを起動

タブレットの電源を入れると自動的にアプリが起動します。  
起動しない場合は、アプリアイコンをタップしてアプリを起動してください。  
専用アプリケーション「NastaInterphoneOffline」はストアからのダウンロードは出来ませんので、アンインストールしないようご注意ください。

時刻を設定する

初回起動チュートリアルに従い時刻設定を行ってください。  
時刻設定を行わない場合、録画データの時刻情報が正しく表示されません。

初期設定をおこなう

時刻設定が出来ましたら、続けて初期設定を行ってください。

- ① 自動応答チュートリアルをご確認の上、自動応答設定画面へ進んでください。
- ② 留守録のオン/オフ、自動応答(呼出/宅配)のオン/オフ設定と、またその応答メッセージを選択してください。

## Nasta Interphone サブスク月額料金プラン

外出先から出来ること	お出かけ通話プラン ¥120/月	留守番視聴プラン ¥120/月	全部のせプラン ¥200/月
▶ 外を見る	○	○	○
▶ 玄関子機と通話	○	—	○
▶ 防犯カメラ、履歴確認	—	○	○
▶ 内線通話	—	—	○

○: 可能 / —: 不可

## オプション品



### タブレット KS-DP01T-W

- 標準セットを導入した後、Wi-Fi環境を設けなかった場合、後付けでタブレットを有線接続してご使用いただけます。
- Wi-Fi接続するための端末として追加購入していただく、家族共有用としてリビングや子ども部屋への設置も可能です。

付属品 タブレット(有線版アプリ)、タブレット壁付けホルダー  
接続ケーブル 150mm、500mm×各1本、  
タッピンねじ呼びφ3.8×20 4本



### 録画中ステッカー KS-DP01-TB01

- インターホンが24時間録画していることを訪問者へ伝えるためのステッカーです。ドアやインターホンの周りにお貼りください。
- ・サイズ：60mm×60mm
- ・材質：PVC樹脂/耐候クリアー印刷



### 玄関子機壁付ベース(L) KS-DP01-TB02-BK

- 他製品から本製品に交換する際、着脱跡が目立つ場合に使用する目隠しパーツです。
  - ・サイズ：幅100.2mm×高さ132.2mm×奥行き12mm
  - ・質量：31g
  - ・材質：ABS樹脂 難燃グレード (ブラック)
- 付属品 なべタッピンねじ呼びM4×25 2本、  
タッピンねじ呼びφ3.8×20 2本

## 機能一覧

機能一覧		Nasta Interphone	Nasta Interphone タブレットセット
品番		KS-DP01U / KS-DP01D	KS-DP01UT / KS-DP01DT
掲載ページ		15・16 ページ	17・18 ページ
主な機能	モニター	—※1	7インチ
	自動応答・宅配自動応答※2	●	●
	おやすみモード※2	●	●
	24時間録画※3	●	●
	microSDカード対応	●	●
	ナイトビジョン	●	●
	スマホで確認&保存	●	●
	留守録応答※2	●	●
	メッセージ応答※4	●	●
	転送※5	●	—
通話内容を保存する※6	●	●	
外を見る&通話※7	●	●	
留守番視聴プラン*	●	—	
お出かけ通話プラン*	●	—	
全部のせプラン*	●	—	
増設	玄関子機	1台	1台
	オンライン接続	10台まで	—
	オフライン接続	—	1台

※1：室内親機をルーター経由でインターネットに接続できる環境および、スマートフォンやタブレットへの専用アプリケーション「NastaInterphone」のインストールが必要です。スマートフォンやタブレットを連携させるには、インターネットに接続したルーターに室内親機を接続する必要があります。推奨環境はグローバルIPアドレスが付与されるインターネット接続環境、「2.4GHz」の周波数帯域に対応したルーターの使用となります。ご自宅使用の場合でもインターネット環境が必要です。ご契約回線のインターネット上り回線速度が低いような場合や、通信環境・設定・その他使用環境によりアプリ上で画像などが正常に表示できない場合があります。通信環境やスマートフォンの環境・設定等によっては、正常に起動しない場合や機能の一部がご利用いただけない場合があります。※2：初期設定値はOFFになっており、ご利用の際は設定でONにしてください。※3：microSDカード(別売)の挿入が必要です。※4：メッセージ応答を選択後、メッセージを入力ください。※5：宅外の方に転送する場合は、月額料金プランへの申し込みが必要です。タブレットと室内親機を付属の接続ケーブルで接続している場合はご利用できません。※6：通話終了時に「保存する」を選択する必要があります。※7：終了後は再度「通話」操作をいただく必要があります。※8：本機ではDECT準拠方式(1.9GHz帯)を使用しています。◆「DECT準拠方式」とは、デジタルコードレス電話標準規格です。DECT (Digital Enhanced Cordless Telecommunications) はETSI (欧州電気通信標準化機構) の商標で、世界で広く普及している無線通信方式のひとつです。  
★：月額料金プランへの申し込みが必要です。タブレットと室内親機を付属の接続ケーブルで接続している場合はご利用できません。

## 機能設定

機能名など	初期設定	設定内容など	
防犯カメラ	On	On / Off	
留守録	Off	On / Off	
宅配自動応答	Off	On / Off	
呼出自動応答	Off	On / Off	
玄関子機の設定	宅配自動応答音声の選択	1 1. 「配達ありがとうございます。宅配ボックスに荷物を入れてください。」 2. 「配達ありがとうございます。玄関前に荷物を置いてください。」 3. 「ただいま出ることができません。再度配達をお願いします。」 4. オリジナルメッセージ	
	呼出自動応答音声の選択	1 1. 「恐れ入りますが、ただいま出ることができません。再度お越しください。」 2. 「恐れ入りますが、ただいま出ることができません。」 3. 「少々お待ちください。」 4. オリジナルメッセージ	
	玄関子機の通話音量	小	小 / 中 / 大
	おやすみモード	Off	On / Off
室内親機の設定	おやすみモード時刻設定	なし	あり/なし ありにすると開始時刻と終了時刻を設定できます。
	室内親機 通常呼出音パターン	1	1：通常呼出音 01、2：通常呼出音 02、 3：通常呼出音 03
	室内親機 宅配呼出音パターン	1	1：宅配呼出音 01、2：宅配呼出音 02、 3：宅配呼出音 03
	室内親機 呼出音量	小	消音 / 小 / 中 / 大

## 外形図と仕様

品名	玄関子機	
外形寸法図	<p>露出時：幅96mm×高さ130mm×奥行き34mm 埋込時：幅96mm×高さ130mm×奥行き22mm</p>	
	Nasta Interphone	Nasta Interphone 無線通信モデル
質量	約220g	約210g
電源	室内親機より供給	AC100V (50Hz/60Hz)
消費電力	—	待ち受け時：約0.9W 動作時：約7.7W
使用環境条件	-10°C～50°C 湿度 90%以下 結露なきこと	
取付方法	JIS 1 個用スイッチボックスもしくは壁付け	
外観材質	本体：ABS樹脂難燃グレード カメラカバー：PC樹脂	
撮像素子	QVGA	
防水性	IP54	
カメラ視野角	水平：約130° 垂直：約100°	
ナイトビジョン	あり	

品名	室内親機	
外形寸法図	<p>幅153mm×高さ153mm×奥行き35mm</p>	
	Nasta Interphone	Nasta Interphone 無線通信モデル
質量	約408g	約408g
電源	AC100V (50Hz/60Hz)	
消費電力	待ち受け時：約1.3W 動作時：約20W	待ち受け時：1.2W 動作時：約15W
使用環境条件	周囲温度：0°C～40°C 結露なきこと	
取付方法	壁付け(室内親機壁付け金具付属)	
外観材質	本体：ABS樹脂難燃グレード	
無線通信方式	—	1.9GHz
録画時間 ※microSDカード (別売) 使用時	32GB：約12日間 64GB：約24日間 128GB：約48日間	

品名	タブレット	
外形寸法図	<p>施工時：幅212.4mm×高さ127.4mm×奥行き23mm</p>	
	質量	約363g (タブレット約275g+壁付けホルダー約88g)
電源	室内親機より供給	
使用環境条件	周囲温度：0°C～50°C 湿度：最大75% (結露なきこと)	
画面表示	7インチ IPS 液晶モニター	
無線LAN	802.11 ac/a/b/g/n	
<small>※ファイルの種類/記録データ/設定/サイズ/形式/記録状態等によっては、操作や再生ができない場合があります。 ※本製品でネットワーク機能を使用する場合、別途インターネット回線契約が必要です。 ※コンテンツによってはダウンロードできないものもあります。 ※メディアの種類/記録データ/設定/サイズ/形式/記録状態等によっては、操作・再生などできない場合があります。 ※SDXCの転送速度は、SDHCの転送速度と同等になります。</small>		
<small>■液晶画面について 下記の内容は、液晶画面の特性によるもので、故障ではありません。 ○一部に常時点灯、または常時点灯しない画素が存在する場合があります。 ○明るさにむらが生じる場合があります。 ○太陽光、ライトなどが当たると画面が見えにくくなります。</small>		

品名	スマートフォンアプリ
アプリ名称	NastaInterphone (iOS版/Android版)
推奨環境	iOS14.0以降、Android8.0以降

## 録画・録音機能について

### 映像・音声の記録について

インターホンの映像と音声はmicroSDカード※に記録されます。  
※microSDカードはお客様にてご用意ください。

### 記録内容 (24時間録画・訪問録画・留守録画)

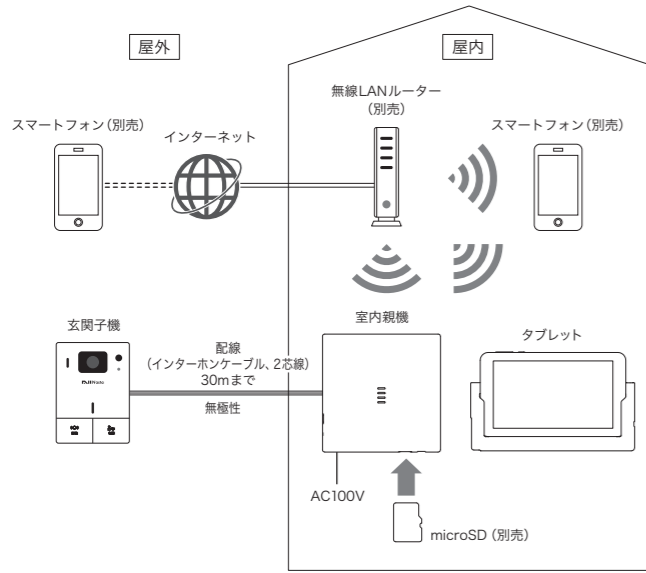
種類	録画タイミング
24時間録画	録画：24時間・365日 録音：なし
訪問録画	録画：呼出～通話～終話まで 録音：あり
留守録画	録画：呼出～留守録メッセージ録音まで 録音：あり

### 録画時間 (microSDカード)

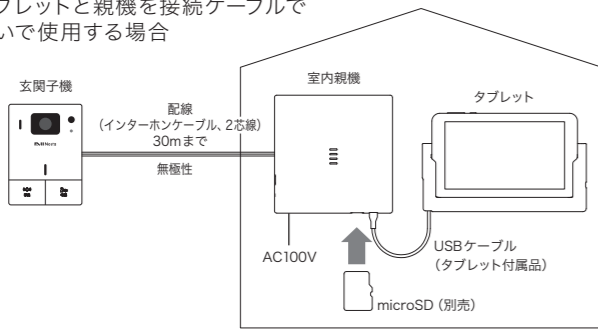
データ容量	録画時間(目安)
32GB	12日
64GB	24日
128GB	48日

■配線系統図

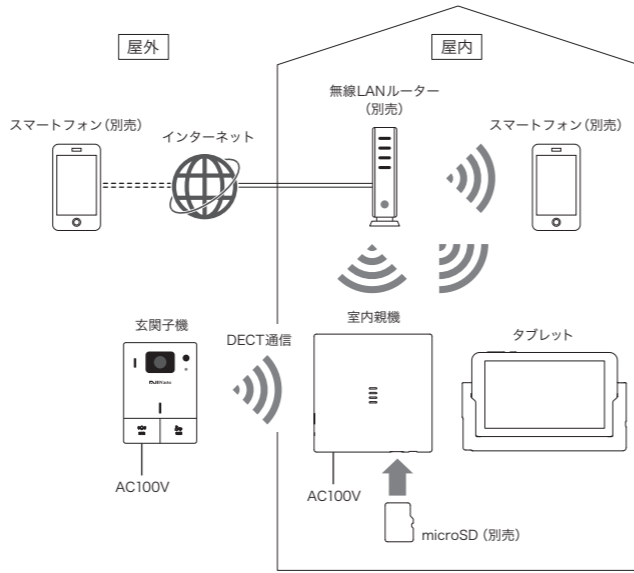
Nasta Interphone



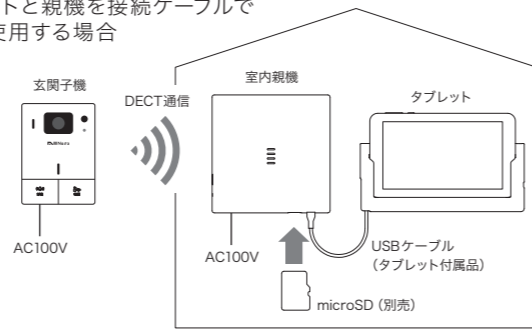
※タブレットと親機を接続ケーブルで繋いで使用する場合



Nasta Interphone 無線通信モデル



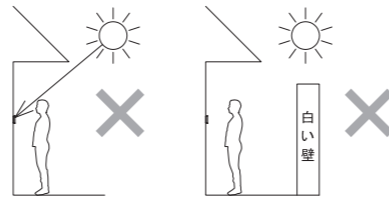
※タブレットと親機を接続ケーブルで繋いで使用する場合



■玄関子機 施工条件と取付位置

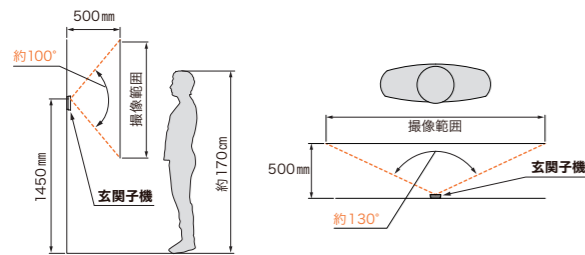
下記の箇所には取付しないでください。

- 振動、衝撃の影響を受けるところ。
- 反響の多いところ。
- 通行の妨げになるところ、結露するところ、ホコリが多いところ、薬品がかかるところ。
- 硫化水素やアンモニア、硫黄、塩害の影響を強く受けるところ。
- 暖房機器やボイラーなどの近くで、高温となっているところ。
- 太陽光が逆光になる場所への設置は極力避けてください。来訪者の識別が難しくなります。
- 玄関子機の防塵・防水性はIP54です。ただし、背面側には直接水がかからないようにしてください。
- 照明の影響により夜間の映像が見えにくくなる場合があります。そのため、照明が逆光になる場所への設置は極力避けてください。



■人感センサーについて

本製品は正面に人物が立たれた際に検出できるセンサーが実装されております。(目安検出範囲60cm)  
※センサーの検知範囲は設置環境により変動いたします。

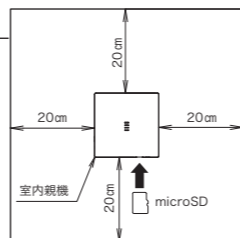


※夜間もよく見えるナイトビジョンモードあり

■室内親機 施工条件と取付位置

下記の箇所には取付しないでください。

- 振動・衝撃の影響を受けるところ。
- 火気・冷暖房機の近くや直射日光の当たるところ。
- 冷房が直接当たるところ。
- 通行の妨げになるところ、結露するところ、ホコリが多いところ、薬品がかかるところ。
- テレビ、ラジオ、パソコンなどのOA機器の近いところ。
- 浴槽などの恒温恒湿度になるところ。
- 本体の上下左右に20cm以上の空間をとり、壁や深くくぼませたスペースへの設置は避けてください。(誤作動や通話途切れ防止)
- microSD差込口が製品下部にありますので、操作ができる位置に施工してください。



■玄関子機 取付方法 有線版

スイッチボックスを使用する場合

露出配線の場合

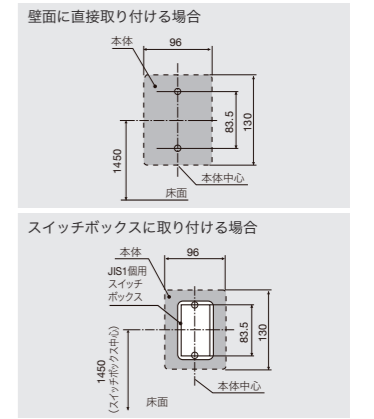
壁に穴を開けて施工する場合

※防水処理が必要な場合は玄関子機取付ベースにコーキングを行ってください。  
※埋め込み施工を行う場合は玄関子機取付ベース(12mm)より深く埋め込まないようにしてください。

2

3

■玄関子機 取付寸法図 (単位:mm)



■室内親機 取付方法 有線版

1

スイッチボックスを使用する場合

2

露出配線の場合

3

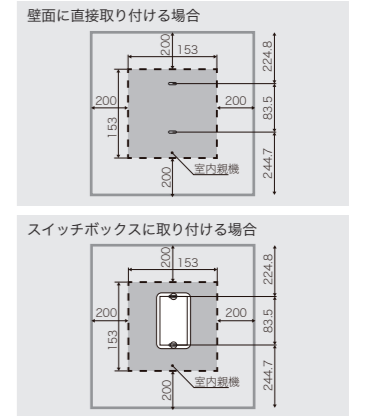
壁に穴を開けて施工する場合

※付属のねじが使用できない場合は石膏ボードアンカー (別売) やフィッシャープラグ (別売) を使用してください。

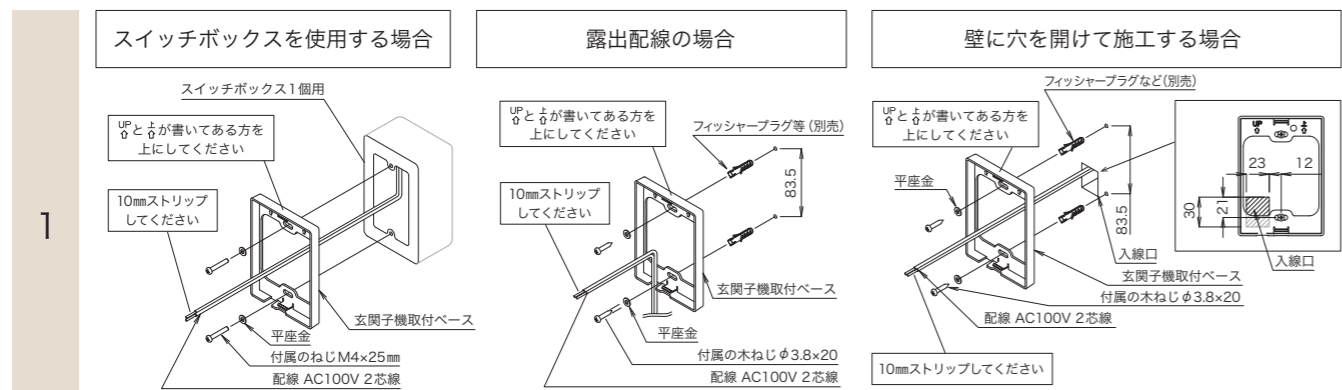
2

3

■室内親機 取付寸法図 (単位:mm)

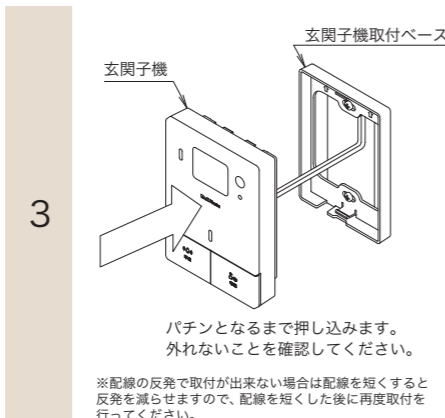
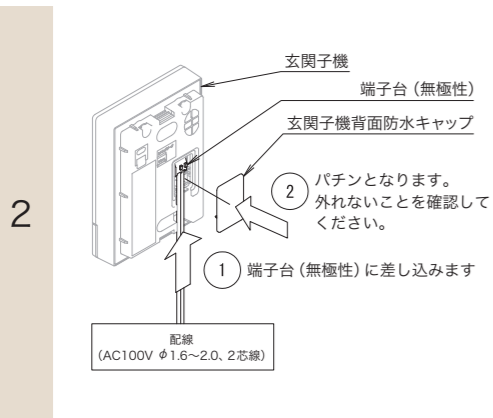
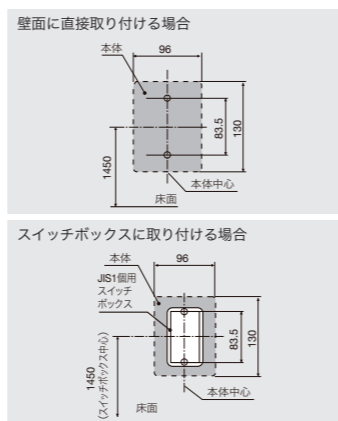


■玄関子機 取付方法 無線版

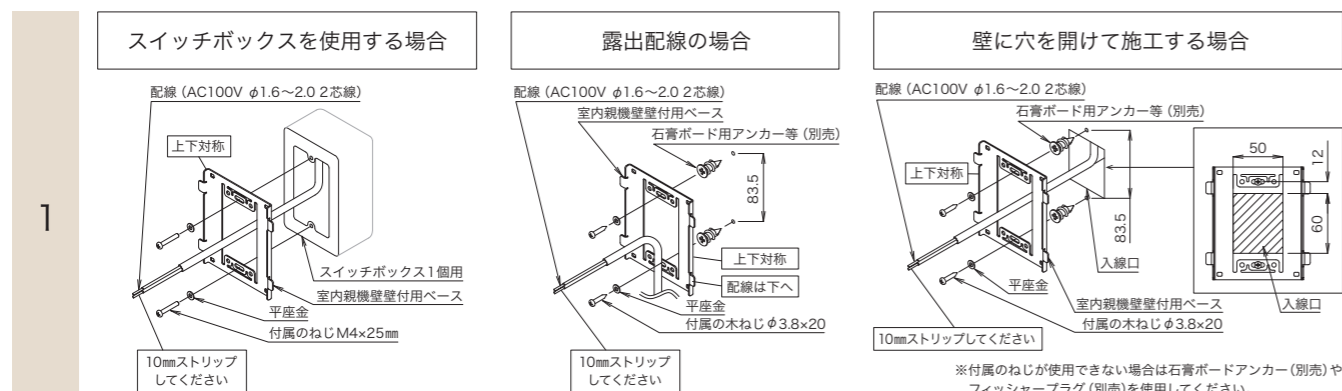


※防水処理が必要な場合は玄関子機取付ベースにコーキングを行ってください。  
※埋め込み施工を行う場合は玄関子機取付ベース(12mm)より深く埋め込まないようにしてください。

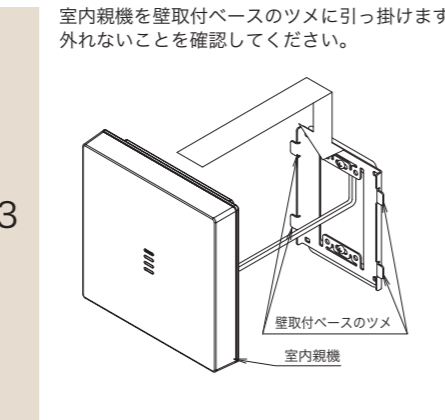
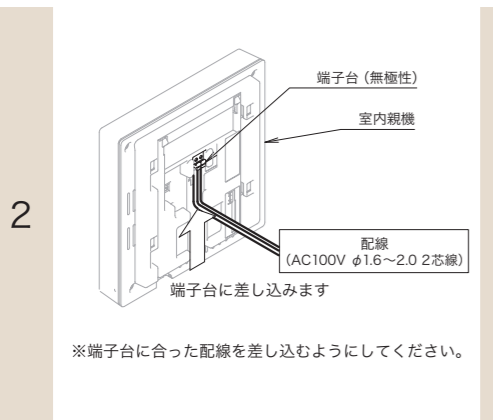
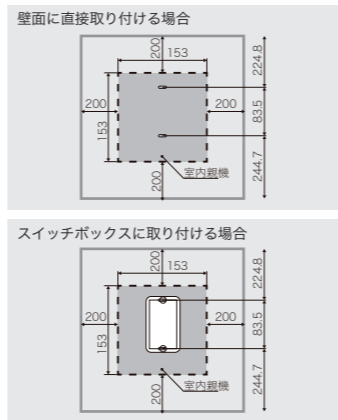
■玄関子機 取付寸法図 (単位:mm)



■室内親機 取付方法 無線版

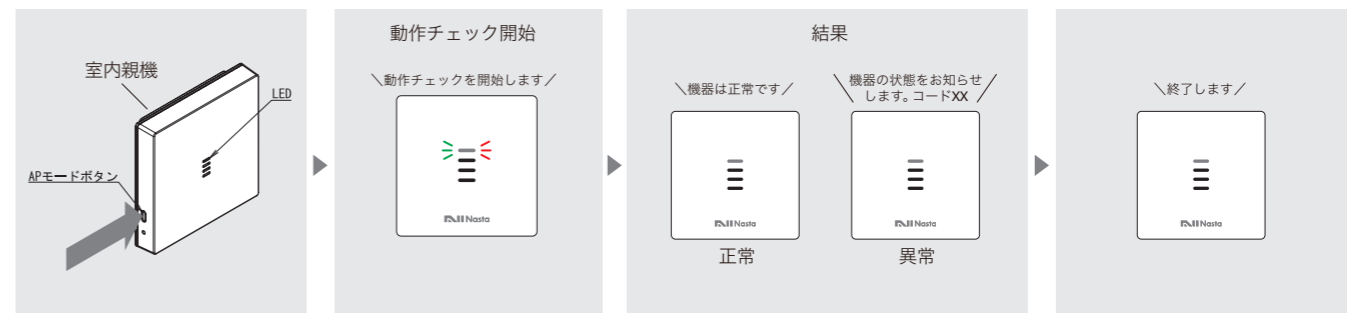


■室内親機 取付寸法図 (単位:mm)



■施工後の動作チェック

- ①「動作チェックを開始します」の音声が出るまで、APモードボタンを約10秒長押しします。
- ②自動的に動作チェックが開始されます。
- ③結果を音声でお伝えします。
- ④「動作チェックを終了します」の音声流れ、動作チェックは終了します。



「APモード」と音声が出た場合

「APモード」と音声流れLEDが緑に点滅した場合、もう一度APモードボタンを短押しし、LEDが赤点灯に変わりましたら、①から行ってください。

異常判定となった場合

- ▶ 施工説明書に記載された通りの施工ができていないかご確認ください。
- ▶ テスト終了後の呼出音を聞き逃している場合も考えられます。もう一度テストを行ってください。
- ▶ 施工後、ブレーカーがONになっているかご確認ください。
- ▶ 配線は正しい箇所にしっかりと刺さっているかご確認ください。
- ▶ 誤ってAPモードボタン以外を押していないかご確認ください。

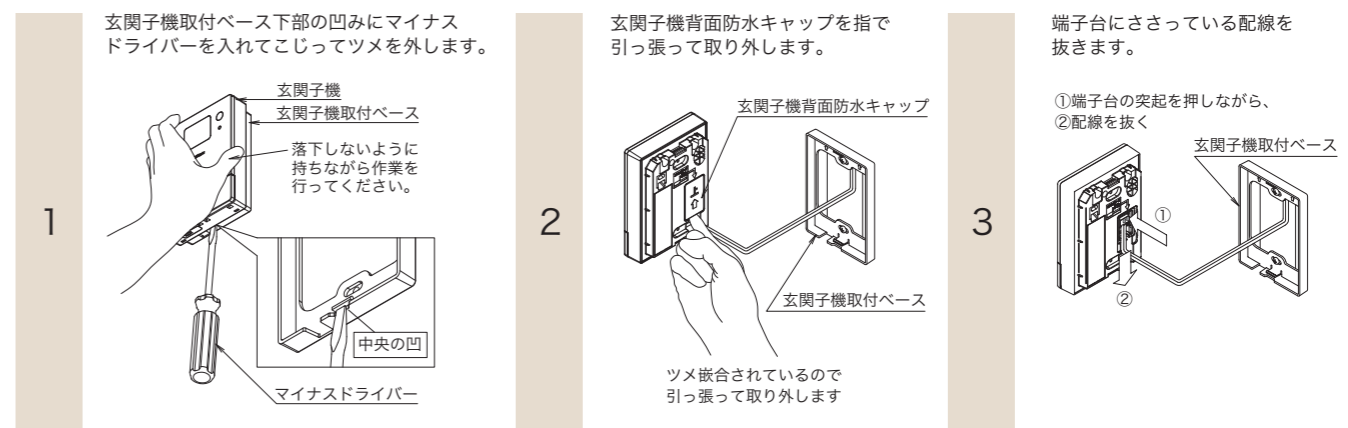
解決しない場合

アナウンスされた「コード番号」と梱包箱に記載の「品番」をご確認のうえ、下記へご連絡ください。

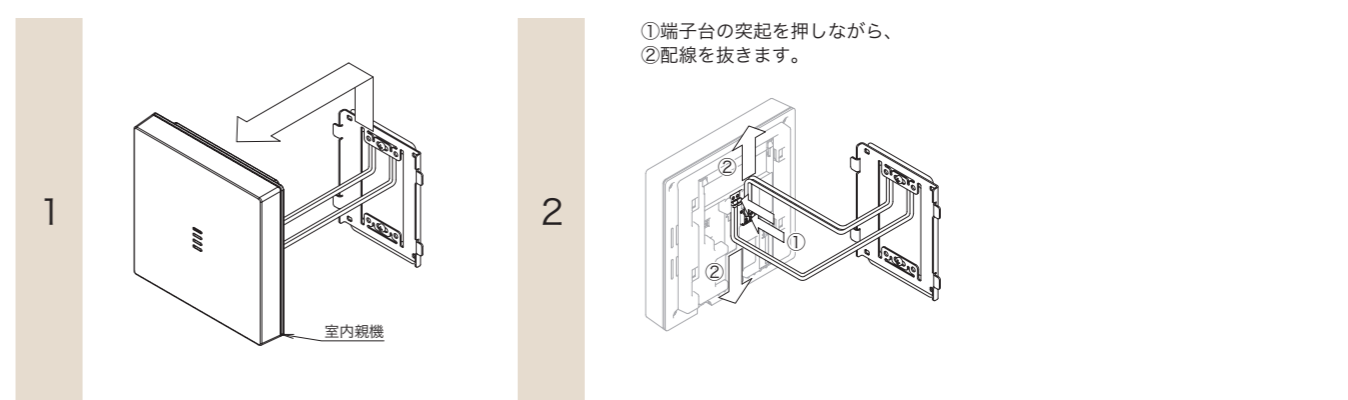
ナスタサポートセンター Tel.0570-200-307

営業時間 9:00~17:00 (土日祝・当社指定休日を除く)

■玄関子機を修理や施工不良で外す必要がある場合の手順



■室内親機を修理や施工不良で外す必要がある場合の手順



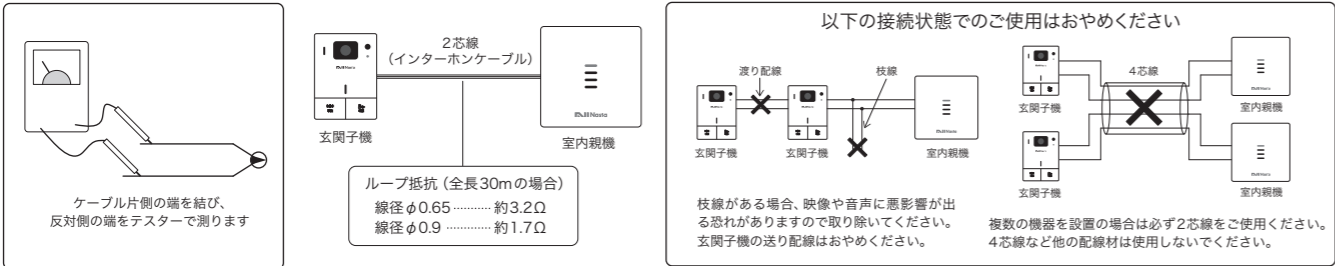
■有線式の場合

配線距離（インターホンケーブル）

配線区間	線種	配線可能距離
玄関子機～室内親機	2芯線（インターホンケーブル）単芯線 φ0.65mm～φ0.9mm	30m以内

配線接続のご注意

既存または新設の玄関子機配線などのインターホンケーブルを接続する場合は、AC100V電源を切って、配線距離及び、ループ抵抗値を測定のうえ下記の抵抗値を照合し、異常がないことを確認してから接続工事を行ってください。



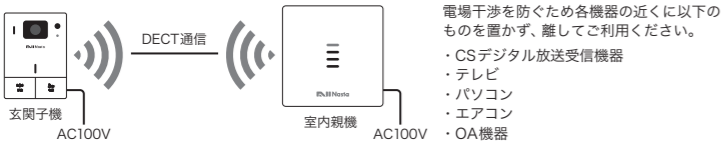
■無線式の場合

通信距離

区間	通信規格	通信可能距離
玄関子機～室内親機	DECT準拠方式	100m以内 ※間に障害物が存在しない場合

接続のご注意

本製品はインターホンケーブルを使用いたしません。ただし、玄関子機及び室内親機の双方にAC100Vを使用いたします。



■配線工事について

既存のインターホンがある場合には、事前に電源（ブレーカーなど）をお切りください。配線工事には必ず電気工事士の資格を持つ方が工事をしてください。

■電波の干渉について

無線通信タイプ：KS-DP01D / KS-DP01DT

- 本機は、1.9 GHz（ギガヘルツ）の周波数帯の電波を利用しています。本機は同一周波数帯を使用する他の無線局と電波干渉が発生しないように考慮されていますが、万一、本機から他の無線局に対して有害な電波干渉の事例が発生した場合には、ナスタサポートセンターにご相談ください。
- 1.9 GHz DECT準拠方式対応機器を、CSデジタル放送を受信している環境でご使用になる場合、CSデジタル放送のアンテナ伝送路にDECT準拠方式対応機器の電波が混入する可能性があります。シールド性の高い衛星放送対応の分波器や分配器、接続ケーブルをお使いいただくことで影響を軽減できる場合があります。

**無線LANの通信について**

【使用周波数帯】無線LANは2.4 GHz帯の周波数帯を使用します。他の無線機器も同じ周波数帯を使用している可能性があります。他の無線機器との電波干渉を防止するため、下記事項に注意してご使用ください。【使用上の注意事項】本機の使用周波数帯では、電子レンジなどの産業・科学・医療機器のほか、工場の製造ラインなどで使用されている移動体識別用の構内無線局（免許を要する無線局）および特定小電力無線局（免許を要しない無線局）ならびにアマチュア無線局（免許を要する無線局）が運用されています。1：本機を使用する前に、近くで移動体識別用の構内無線局および特定小電力無線局が運用されていないことを確認してください。2：万一、本機から移動体識別用の構内無線局に対して有害な電波干渉の事例が発生した場合には、ナスタサポートセンターにご相談ください。3：その他、本機から移動体識別用の特定小電力無線局に対して有害な電波干渉の事例が発生した場合など、何かお困りのことが起きたときは、ナスタサポートセンターへお問い合わせください。 | 連絡先 | ナスタサポートセンター | 電話番号：0570-200-307 | 営業時間：9:00～17:00（土日祝・当社指定休日を除く） |

■安全上のご注意 必ずお守りください。

ご使用になる前に取扱説明書をよくお読みになり、十分にご理解のうえ、正しくご使用ください。

誤った取り扱いをしたときに生じる危害や損害を、次のように区分して説明しています。

<b>警告</b>	正しい取り扱いをしなければ、軽傷・中程度の傷害を負ったり、万一の場合には重傷や死亡に至るおそれがある内容です。
<b>注意</b>	正しい取り扱いをしなければ、ときに軽傷・中程度の傷害を負ったり、あるいは財産の損害を受けるおそれがある内容です。

お守りいただく〈内容の種類〉を次の絵表示で区分し説明しています。（下記は絵表示の一例です。）

	このような絵表示はしてはいけない「禁止」の内容です。
	このような絵表示は必ず実行していただく「強制」の内容です。

**警告**  
火災・感電を防ぐために

- 分解、改造、または修理をしない。 万一の場合、感電による傷害や火災が起こるおそれがあります。
- 湯気、水蒸気、冷気、油煙、腐食性ガスを出す機器を室内親機付近に置かない。 発煙・発火のおそれがあります。
- お手入れ時に洗剤や薬品を使用しない。 万一の場合、火災が起こるおそれがあります。
- 本機（室内親機）に水をかけたりぬらしたりしない。 万一の場合、感電による傷害が起こるおそれがあります。ぬれた場合は、すぐに電源プラグまたは電源ブレーカを切ってください。
- 雷が鳴っているときは、本機やケーブルには触れない。 万一の場合、感電による傷害が起こるおそれがあります。
- 配線器具の定格を超える使い方や、AC100V以外での使用はしない。 定格を超える使い方をすると、発熱による火災の原因となります。
- インターホンは通風の妨げになるところ、結露するところ、ホコリが多いところ、薬品がかかるところには設置しないでください。

- 施工説の内容を守って接続してください。
- 配線工事はブレーカーをOFFにしてから作業してください。
- AC100Vの電源直結工事は資格を持つ方が行ってください。
- インターホンケーブルなど既設の配線を利用する場合は、種類によっては正常動作しない場合がありますので、動作しない場合はケーブルの種類及び状態をご確認ください。
- 電源プラグは根元まで差し込んでください。差し込みが不十分ですと、感電や発熱による火災の原因となります。
- 機器の電源投入時は、かならず正しく取り付けられている状態で使用する。 内部部品の焼損、発火による機能障害が補に起こるおそれがあります。
- 煙・異臭・異音が発生したり、落下・破損したときは、すぐに電源プラグを抜く、または電源ブレーカを切るなどして通電をやめてください。そのまま使用すると、火災や感電の原因となります。

事故などを防ぐために

- 機器（※1）を医療機器の近く、または自動ドア、火災報知器などの自動制御の近くで設置や使用をしない。本機からの電波により、それらの機器に影響を及ぼすことがあり、誤動作による事故につながる可能性があります。
- microSDカードは、乳幼児の手の届く範囲に置かない。誤飲などの事故につながるおそれがあります。
- 本機を電子レンジに入れたり、電磁調理器の上などに置いたりしない。 発熱などの事故につながるおそれがあります。
- ケーブルを引っ張ったり、コネクタ部に過度の力を加えない。

- 心臓ペースメーカをご使用の際は、機器（※1）から離れて使用する。 本機からの電波により、心臓ペースメーカに影響を及ぼすことがあり、誤動作による事故につながる可能性があります。

**注意**  
事故・けが・財産の損害を防ぐために

- 不安定な場所や振動の激しい場所に設置しない。
- 本機の上に乗ったり、物を置いたりしない。 落下・転倒・けがのおそれがあります。
- スピーカー部分に対して耳を近づけて使用しないでください。 大きな音が出ますので、聴覚障害を起こすおそれがあります。

- 本製品の上にものを置いたり、ビニールで覆わないでください。熱がこもる原因となります。
- 配線の結線は必ず電気設備技術基準に則り施工を行ってください。
- 本体は十分強度のあるところにしっかり取り付けてください。
- 室内親機を壁掛け、天井付けするときは、施工説明書にしたがって取り付けます。正しく取り付けが行われていない場合、落下するおそれがあり、けがや破損の原因となります。
- コンセントプラグに溜まるほこりは火災の原因になりますので定期的にお取りください。
- ラジオやテレビなど、電波を利用する機器は本機（※1）から離して設置してください。電波受信に影響が出るおそれがあります。

（※1）無線版（DECT準拠方式）インターホンの場合。

■その他使用上のご注意

- 停電、回線ノイズなどの外部要因の影響によって、本商品が動作しないことによる直接的、間接的損害賠償については、責任を負いかねます。
- 本商品は盗難防止商品ではありませんので、商品をお取り扱いいただいた後、万一盗難事故による損害が発生した場合であっても、一切の責任を負いかねますのであらかじめご了承ください。
- 玄関子機の設置や使用については、ご使用になるお客様の責任で被写体のプライバシー、肖像権などを考慮のうえ、行ってください。

■使用上のお願い

室内親機の設置について

- 動作不良の原因になるため、次のような場所に設置しないでください。
  - 火器・熱器具・冷暖房器が設置されている場所
  - 直射日光の当たった場所
  - 窓の近くなど、温度変化が激しく結露が発生する場所
  - 振動・衝撃のある場所
  - 有毒ガスが発生するような場所

電波について（※1）

- 玄関子機と室内親機の通信には、1.9GHz帯周波数を使用します。電波による影響（電波干渉やノイズ発生）を防ぐため、次の機器の近くに設置しないでください。影響を受けた場合、誤動作や映像の品質が低下する原因となります。
  - テレビ・ラジオ・パソコンなどのOA機器
  - エアコン・給湯器リモコン・ホームセキュリティ関連機器
  - CSデジタル放送受信機器（チューナー、チューナー内蔵のデジタルテレビ、レコーダーなど）影響を受けた際にCSチャンネル放送の画像が乱れるなどの原因となります
  - 電子レンジ
  - アマチュア無線
  - その他電波を発するもの

本機の通信距離について（※1）

- 玄関子機と室内親機の通信距離は、見通し距離100m以内です。機器の間に次のような障害物があると、電波が弱くなり、通話・音声の途切れが発生する場合があります。次の障害物が間に入らないように設置してください。
  - 金属製の扉、雨戸
  - ペアガラス、2重サッシの窓
  - アルミ箔で覆われた断熱材入りの壁、コンクリートの壁
  - 上記以外の壁でも複数へだてた壁
 玄関子機とスマートフォンの距離が近すぎるとハウリング音が生じる場合があります。

プライバシー・肖像権について

本機（玄関子機）にはカメラが搭載されています。お客様の責任で被写体のプライバシー、肖像権などを考慮の上、設置、ご利用をお願いします。プライバシーとは「人がその私生活や私事をみだりに他人の目にさらされない権利」とされています。肖像権とは「承諾なしに、また正当な理由なく、自分の肖像（顔、姿）を写真や絵画、彫刻などに写しとられたり、公表あるいは使用されたりしない権利」とされています。

個人情報について

室内親機のmicroSDカードには、次の個人情報記録されます。
 

- 来客時の通話における映像、音声
- 来客時の留守録による映像、音声
- 上記以外の映像（防犯カメラ設定オン時は24時間録画）

 記録されたデータの流出を防ぐために、お客様の責任において管理を行ってください。

免責事項について

記録された情報は、事故、故障、修理、機種変更などの際や、その他の取り扱いなどによって、消失または変化してしまうことがあります。大切なデータは定期的にバックアップをとっておかれることをおすすめします。なお、データが消失または変化した場合の損害につきましては、当社では責任を負いかねますのであらかじめご了承ください。

その他

- 室内親機の修理を依頼する際は、必ずmicro SDカードを取り出して、お客様ご自身で保管をお願いします。
- 本機を譲渡、放棄する際は、必ず初期化を行い、micro SDカードを取り出してください。
- お引越などにより使用を中止する場合は、取扱説明書の手順に従って初期化等を行ってください。
- 本機はデジタル信号のため傍受されにくいですが、電波を使用するため、第三者が故意に傍受することも考えられます。
- 施工説明書に従って正しく設置が行われなかった場合における故障・事故については、当社は責任を負えない場合がございます。あらかじめご了承ください。

セキュリティについて

本書および使用する無線LANルーターの取扱説明書に従って、暗号化など適切なセキュリティ設定を行ってください。適切なセキュリティの設定を行わない場合、悪意のある第三者により、次のような被害を受ける場合があります。
 

- 通信内容の傍受
- ネットワークへの不正な侵入による情報漏洩
- なりすましによるアクセスや改ざん

 セキュリティ対策を施さず、あるいは、無線LANルーターの仕様上やむを得ない事情によりセキュリティの問題が発生してしまった場合、当社はこれによって生じた損害に対する責任を負いかねます。本機はスマートフォンを使用する製品となるため、セキュリティに関する適切な対応が必要です。適切な対応ができない場合、悪意ある第三者によって次のような被害を受けることがあります。
 

- システムを経由した個人情報の流出
- システムの違法な使用
- システムの仕様干渉および使用停止

 【必要な処置や対応について】

- スマートフォンと無線LANルーターのWi-Fi通信は暗号化してください。
- 不正に使用されるのを防止するため定期的ログインパスワードを変更してください。ログインパスワードは容易に推定可能なものを設定しますと第三者にパスワードを見破られる可能性がありますので推定が難しいものを設定してください。
- スマートフォン内部の利用者情報漏えいを防止するために、ロック機能を有効にしてください。
- 不要となったスマートフォンからはアプリのアンインストールを行ってください。

（※1）無線版（DECT準拠方式）インターホンの場合。

■保証書に関するお願い

- 商品には保証書を添付しております。各種サポートの際に必要となりますので、大切に保管してください。