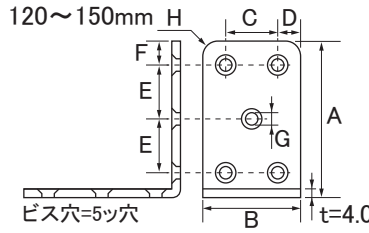
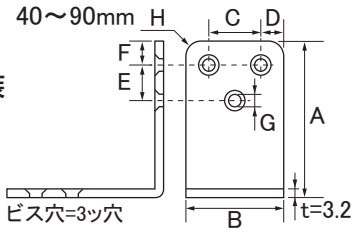


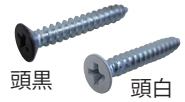
カラーワイドアングル

【材質】 鉄

【仕上】 塗装



○別売りの専用
取付ネジです。
(一袋・12本入)



商品コード	呼称	仕様	価格 (税抜)	JANコード (4905637)
99072987	ユニクロ	3×20(頭黒)	130	729873
99072988	⊕A皿	3.5×25(頭黒)	140	729880
99072990	タッピング	3×20(頭白)	130	729903
99072991	(12本入)	3.5×25(頭白)	140	729910

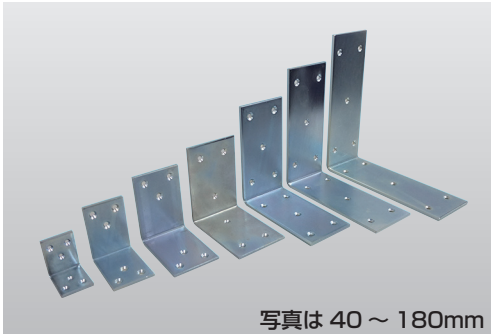


マットブラック

ホワイト

マットブラックとホワイトの2色。角部をアール仕上げにしているの安全で見た目もキレイ。

ユニクローム ワイドアングル



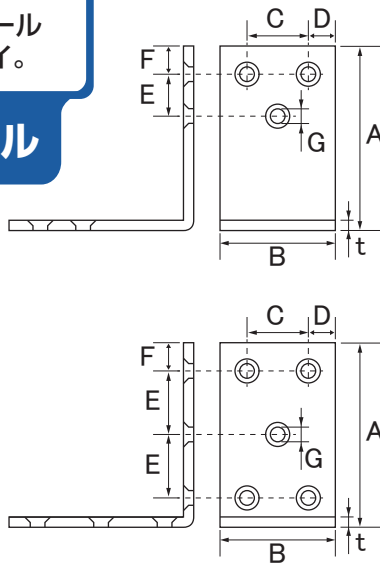
写真は40～180mm

【材質】 鉄

【仕上】 ユニクロメッキ

商品コード	呼称	サイズ (mm)								小箱 入数	価格 (税抜)	JANコード (4905637)
		A	B	C	D	E	F	G	H			
99072974	SH-RTA100-40BK 黒	40	32	16	8	12	9	φ3.2	5R	50	220	729743
99072975	SH-RTA100-60BK 黒	60	40	22	9	15	9.5	φ3.5	8R	30	310	729750
99072976	SH-RTA100-90BK 黒	90	60	30	15	49	15	φ4.5	10R	20	470	729767
NEW	99000336 SH-RTA100-120BK 黒	120	60	35	12	40	13	φ5	10R	10	1150	003362
NEW	99000337 SH-RTA100-150BK 黒	150	60	36	12	52	18	φ5	10R	10	1400	003379
99072978	SH-RTA100-40W 白	40	32	16	8	12	9	φ3.2	5R	50	220	729781
99072979	SH-RTA100-60W 白	60	40	22	9	15	9.5	φ3.5	8R	30	310	729798
99072980	SH-RTA100-90W 白	90	60	30	15	49	15	φ4.5	10R	20	470	729804
NEW	99000343 SH-RTA100-120W 白	120	60	35	12	40	13	φ5	10R	10	1150	003430
NEW	99000344 SH-RTA100-150W 白	150	60	36	12	52	18	φ5	10R	10	1400	003447

【寸法表】



呼称	サイズ (mm)								
	A	B	C	D	E	F	G	H	t
40mm	40	30	13	7	12	9	φ3.2	5R	3.2
60mm	60	40	22	9	15	9.5	φ4.2	8R	3.2
75mm	75	50	28	11	18	10	φ4.2	8R	3.2
90mm	90	60	30	15	49	15	φ4.5	10R	3.2
120mm	120	60	35	12.5	40	13	φ4.5	10R	4.5
150mm	150	60	36	12	52	18	φ4.5	10R	4.5
180mm	180	60	38	11	65	22	φ4.5	10R	4.5
200mm	200	60	38	11	74	21	φ4.5	10R	4.5
250mm	250	70	48	11	52	15	φ4.5	10R	4.5
300mm	300	70	48	11	65	13	φ4.5	10R	4.5

商品コード	呼称	小箱 入数	価格 (税抜)	JANコード (4905637)
45405888	SH-RTA100-40 40mm	50	140	058881
45405889	SH-RTA100-60 60mm	30	200	058898
45405890	SH-RTA100-75 75mm	30	300	958891
45405891	SH-RTA100-90 90mm	20	380	058911
45405892	SH-RTA100-120 120mm	20	820	058928
45405893	SH-RTA100-150 150mm	10	1,060	058935
45405894	SH-RTA100-180 180mm	10	1,090	056191
45406081	SH-RTA100-200 200mm	10	1,400	060815
45406082	SH-RTA100-250 250mm	10	2,090	060822
45406083	SH-RTA100-300 300mm	6	2,300	755629

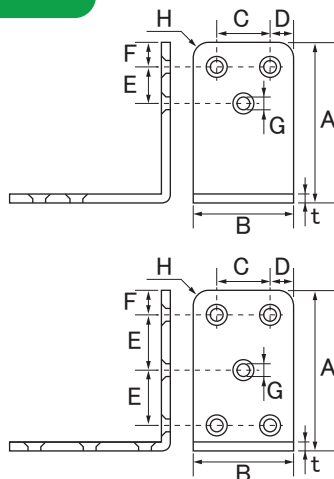
※120～300mmは両面皿もみ。
※200～300mmの長穴：11×23

ステンレス ワイドアングル



【材質】 ステンレス SUS304

【寸法表】



呼称	サイズ (mm)								
	A	B	C	D	E	F	G	H	t
40mm	40	32	16	8	12	9.5	φ4.0	5R	3
60mm	60	40	22	9	15	9.5	φ4.5	8R	3
75mm	75	50	27	11.5	21	11	φ5.0	9R	3
90mm	90	60	30	15	49	15	φ5.2	10R	3
120mm	120	60	35	12.5	40	13	φ5.0	10R	4
150mm	150	60	36	12	52	18	φ5.0	10R	4
180mm	180	60	38	11	65	22	φ5.0	10R	4

商品コード	呼称	小箱 入数	価格 (税抜)	JANコード (4905637)
99072981	SH-RSA100-40 40mm	20	550	729811
45406048	SH-RSA100-60 60mm	20	800	060488
45406049	SH-RSA100-75 75mm	20	1,060	060495
45406050	SH-RSA100-90 90mm	20	1,350	060501
45406051	SH-RSA100-120 120mm	10	2,300	060518
45406052	SH-RSA100-150 150mm	10	3,000	060525
45406053	SH-RSA100-180 180mm	10	3,400	060532

※120～180mmは両面皿もみ。