

ロングセラーのラッチ・掛金に黒色を追加。落ちついた風合のマットブラック色です。

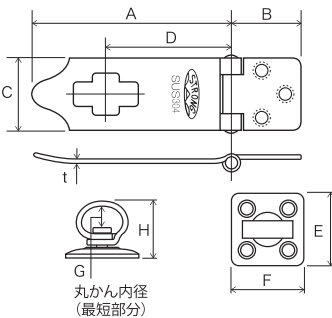
## 【ストロング掛金】

●丸カン部を南京錠で施錠できます。



※取付ねじ付属

【材 質】鉄製(SPCC) 【仕 上】焼付塗装

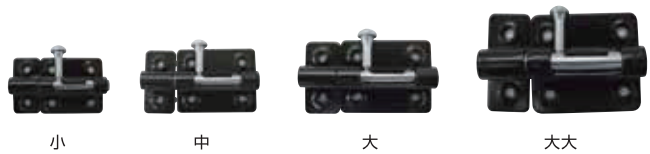


商品コード	品番	サイズ	カラー	サイズ(mm)											入数	価格 (税抜)	JANコード (4905637)
				A	B	C	D	E	F	G	H	t					
39297390	SH-LK25BK	25mm	艶消し 黒 (半艶)	25	8	15	15	15	12	5.0	12	0.8	20	¥230	973900		
39297391	SH-LK35BK	35mm		35	11	20	18	20	14	6.0	14	1.0		¥250	973917		
39297392	SH-LK45BK	45mm		45	13	22	25	22	17	.5	16	1.2		¥270	973924		
39297393	SH-LK60BK	60mm		57	18	23	35	23	23	7.5	18	1.4		¥320	973931		
39297394	SH-LK75BK	75mm		75	26	28	48	28	28	9.5	22	1.8		¥450	973948		
39297395	SH-LK80BK	80mm		75	25	37		37	32	11.5	25	2.0	¥710	973955			
39297396	SH-LK95BK	95mm		95	30		62	37	32	11.5	25		¥730	973962			
39297397	SH-LK115BK	115mm		115	35	40	77	40	35	15.0	30		¥880	973979			
39297398	SH-LK135BK	135mm		135	40		97	40	35	15.0	30		¥950	973986			

※2023年1月価格改訂

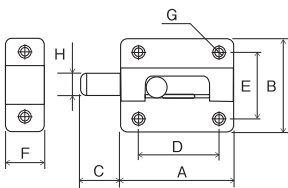
## 【丸棒ラッチ】

●スタンダードなラッチ金具。開け閉めの操作が簡単です。



※取付ねじ付属

【材 質】鉄製(SPCC) 【仕 上】焼付塗装・ユニクロメッキ



商品コード	品番	サイズ	カラー	サイズ(mm)											入数	価格 (税抜)	JANコード (4905637)
				A	B	C	D	E	F	G	H						
16297406	SH-LM30BK	小	艶消し 黒 (半艶)	30.5	27	14	19	15.5	13	3	5.5	30	¥360	974068			
16297405	SH-LM35BK	中		36	29.5	15	23	17	14	2.5			¥370	974051			
16297404	SH-LM40BK	大		40.5	34.5	17	25	20	16.5	3			6	¥390	974044		
16297403	SH-LM45BK	大大		45	40	18	31	24	18	4	8.5		20	¥560	974037		

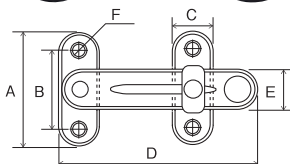
## 【締付打掛】

●締付ツマミで固定できます。



※取付ねじ付属

【材 質】鉄製(SPCC) 【仕 上】焼付塗装・ユニクロメッキ



商品コード	品番	サイズ	カラー	サイズ(mm)							入数	価格 (税抜)	JANコード (4905637)
				A	B	C	D	E	F				
16297402	SH-LS40BK	小	艶消し 黒 (半艶)	34	23	12	39	10	3.5	50	¥370	974020	
16297401	SH-LS55BK	中		40	28	15	54	3	4		40	¥410	974013
16297400	SH-LS65BK	大		48.5	34.5	19	66	16	4.5	30	¥540	974006	
16297399	SH-LS100BK	大大		68.5	50	25	102	24.5		10	¥720	973993	