



棚 受

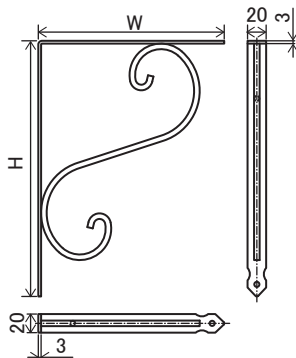
●補強と装飾を兼ねたカーブ部分はハンガーなどを掛けるフックとしても利用可能です。



黒

白

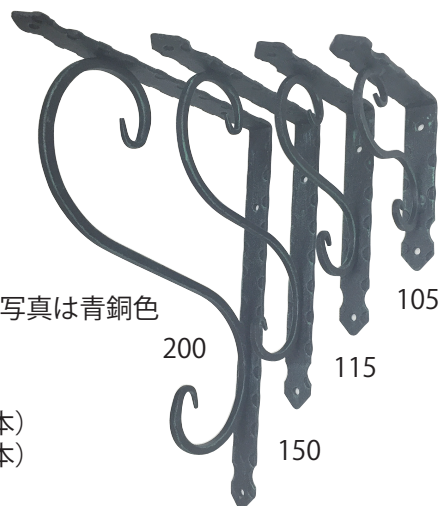
青銅



【材質】鉄 【仕上】塗装 小箱入数：10

| 商品コード | 品番 | カラー | サイズ(mm) | | 価格 | JANコード 4963784- |
|----------|---------|-----|---------|-----|--------|--------------------|
| | | | W | H | | |
| 14206005 | KJB-105 | 黒 | 105 | 105 | ¥1,600 | 500028 |
| 14206006 | KJB-115 | | 115 | 150 | ¥1,860 | 500035 |
| 14206007 | KJB-150 | | 150 | 200 | ¥2,000 | 500042 |
| 14206008 | KJB-200 | | 200 | 275 | ¥2,250 | 500059 |
| 14284506 | KJW-105 | 白 | 105 | 105 | ¥1,560 | 500127 |
| 14284507 | KJW-115 | | 115 | 150 | ¥1,820 | 500134 |
| 14284508 | KJW-150 | | 150 | 200 | ¥1,940 | 500141 |
| 14284509 | KJW-200 | | 200 | 275 | ¥2,180 | 500158 |
| 14284510 | KJG-105 | 青銅 | 105 | 105 | ¥1,600 | 500226 |
| 14284511 | KJG-115 | | 115 | 150 | ¥1,860 | 500233 |
| 14284512 | KJG-150 | | 150 | 200 | ¥2,000 | 500240 |
| 14284513 | KJG-200 | | 200 | 275 | ¥2,250 | 500257 |

耐荷重：20kg/1本



※写真は青銅色

【付属品】

⊕丸頭木ネジ 4.5×25(2本)

⊕丸頭木ネジ 4.5×16(2本)

隅 金

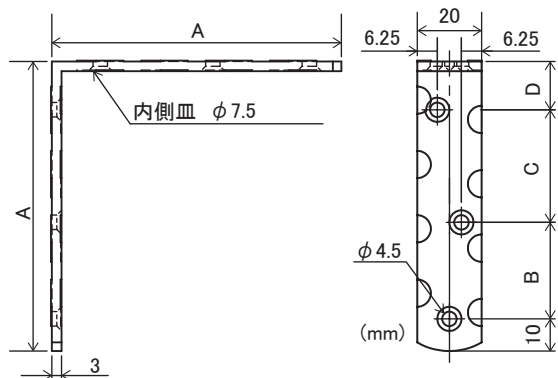
●棚受や補強用の金具に。



黒

白

青銅



【材質】鉄 【仕上】塗装 小箱入数：20

| 商品コード | 品番 | カラー | サイズ | | | | ネジ 穴数 | 価格 | JANコード 4905637- |
|----------|---------------|-----|-----|----|----|----|----------|------|--------------------|
| | | | A | B | C | D | | | |
| 14284467 | SH-RTA90-60BK | 黒 | 60 | 37 | - | 13 | 4 | ¥500 | 844675 |
| 14284468 | SH-RTA90-75BK | | 75 | 52 | - | 13 | 4 | ¥610 | 844682 |
| 14284469 | SH-RTA90-90BK | | 90 | 30 | 35 | 15 | 6 | ¥720 | 844699 |
| 14284470 | SH-RTA90-60W | 白 | 60 | 37 | - | 13 | 4 | ¥500 | 844705 |
| 14284471 | SH-RTA90-75W | | 75 | 52 | - | 13 | 4 | ¥610 | 844712 |
| 14284472 | SH-RTA90-90W | | 90 | 30 | 35 | 15 | 6 | ¥720 | 844729 |
| 14284470 | SH-RTA90-60G | 青銅 | 60 | 37 | - | 13 | 4 | ¥510 | 844736 |
| 14284471 | SH-RTA90-75G | | 75 | 52 | - | 13 | 4 | ¥630 | 844743 |
| 14284472 | SH-RTA90-90G | | 90 | 30 | 35 | 15 | 6 | ¥740 | 844750 |

