

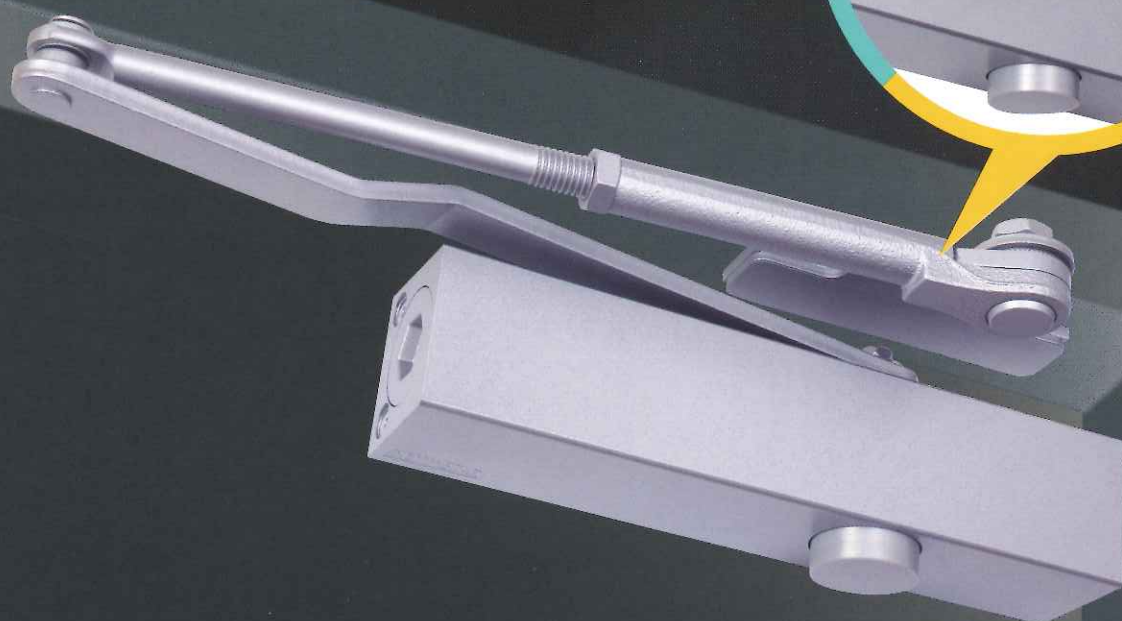
取替用ドアクローザ

NEW★STAR
SINCE 1919

PSX-2・PSX-3

ストップ付・ストップなし 兼用

取付穴隠しシールで
取付穴を隠せます！



PSX-2

他社メーカー数種類のドアクローザを
同じ取付ネジ位置で交換出来ます！

適用ドア

品番	ドア幅 mm以下	ドア重量 kg以下
PSX-2	900	45
PSX-3	950	65

カラーバリエーション



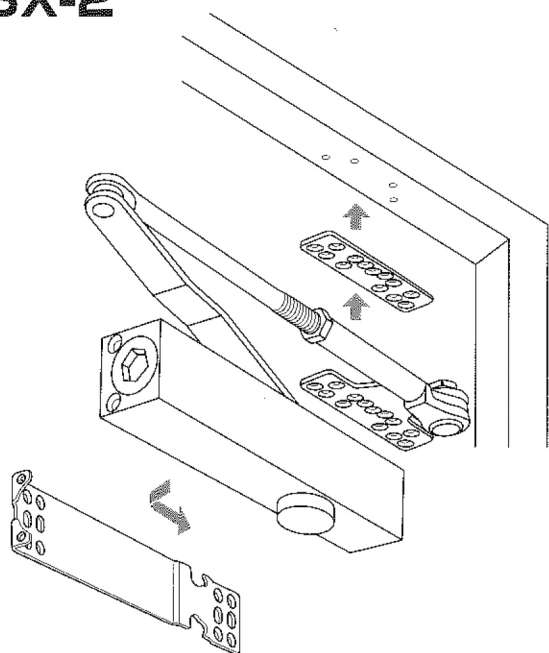
● シルバー (N-01)



● バントアンバー (N-52)

他社メーカー数種類のドアクローザを 同じ取付ネジ位置で交換出来ます！

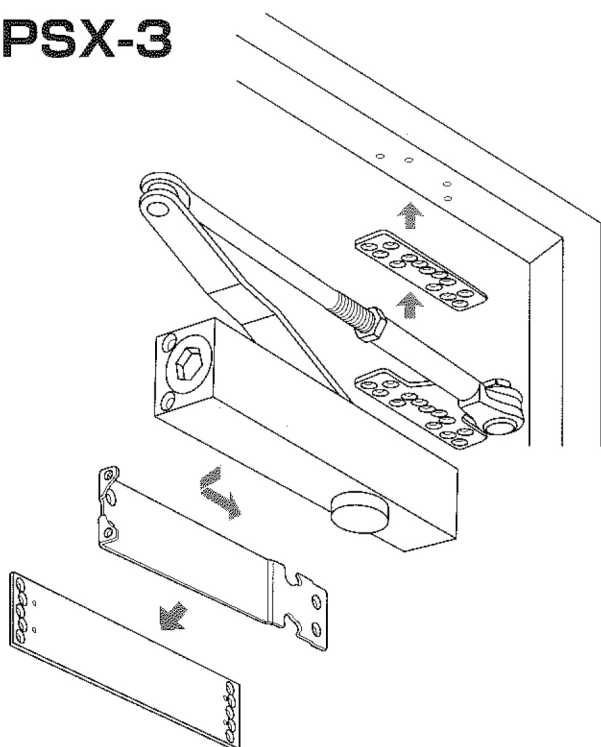
PSX-2



■取替可能品番表

メーカー名	取替可能品番
NEW★STAR	P-82/P-182
	P-82 旧型3ヶ穴
	P-182 旧型3ヶ穴
RYOBI	22P/S22P
	82P/1820P
NHN	52SP/152SP
MIWA	M802P/M802PS

PSX-3



■取替可能品番表

メーカー名	取替可能品番
NEW★STAR	P-83/P-183
	P-83 旧型3ヶ穴
	P-183 旧型3ヶ穴
RYOBI	163P
	83P/1830P
NHN	53SP/153SP
MIWA	M803P/M803PS