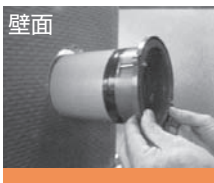


プレートが壁材をはさんで固定します

- ・換気口・パイプファン等の後付に最適。
- ・壁材を挟んでしっかり固定するので、簡単に確実に施工できます。

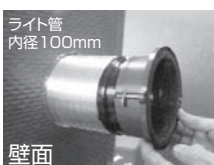
アルミダクト工事例



ダクト接続後押し込む



スペーサーリング (外壁コーキングの案内)



ライト管 内径100mm



壁面

ライト管工事例

ライト管接続後押し込む

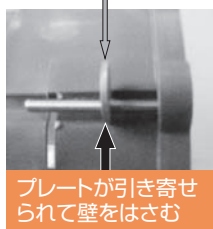
ボード厚が21mmを超える場合(ALC等)は市販のタッピングなどで固定して下さい。

市販ネジ用穴



ドライバーでプレート位置調整ネジを回す

プレート



プレートが引き寄せられて壁をはさむ



コーキング作業後フードを押し込む



パイプファン又はレジスターを押し込む

【特徴】

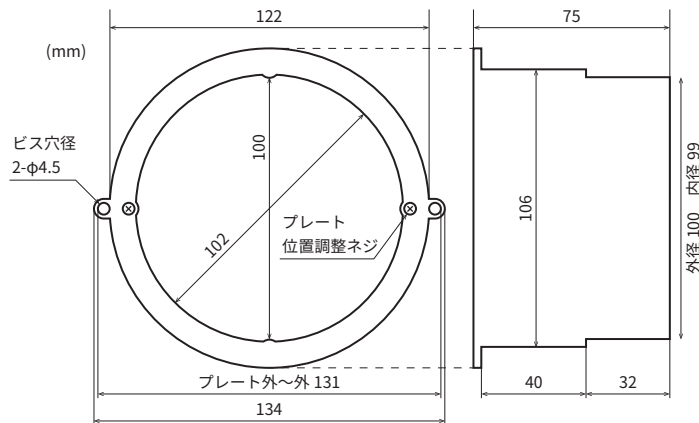
1. 芯材に当たらない位置ならどこでも取付可能
2. 内外壁のどちら側からも工事可能なりバーシブル機能
3. 付属のスペーサーリングでコーキングが簡単・確実
4. コーキング直後にフードをワンタッチで取付でき、コーキング剤が外部から見えない
5. ネジの効かない所にも極めて簡単に取付可能

【仕様】

取付穴寸法	110mm
適合換気材	呼び径 100 (各メーカー)
ダクト	アルミダクト 100mm
換気パイプ	ライト管内径 100mm
ボード厚	21mm 以下 (ネジ止めの場合は制限なし)
壁厚	70mm 以上
材質	PP 樹脂

【こんな時に使うと便利】

1. リフォームや、内外壁工事終了時
➡ 後付工事が簡単にできる
2. 従来工法だと壁の継ぎ目にフードが取り付く為外観を損なう
➡ 取付位置が比較的自由
3. 木工事・板金工事との日程調整がわずらわしい
➡ 後付工法で解消
4. コーキングの汚れから来る水垂現象が気になる
➡ コーキングは内側に隠れるので比較的軽減する
5. 従来工法でコーキングが固まるのを待ってフードをかぶせていた(二度手間工事)
➡ 一回で終了



商品コード	品番	入数		価格(税抜)	JANコード	重量
		小箱	梱			
15635267	SH-VFCU100	10	60	800	4905637352675	65g