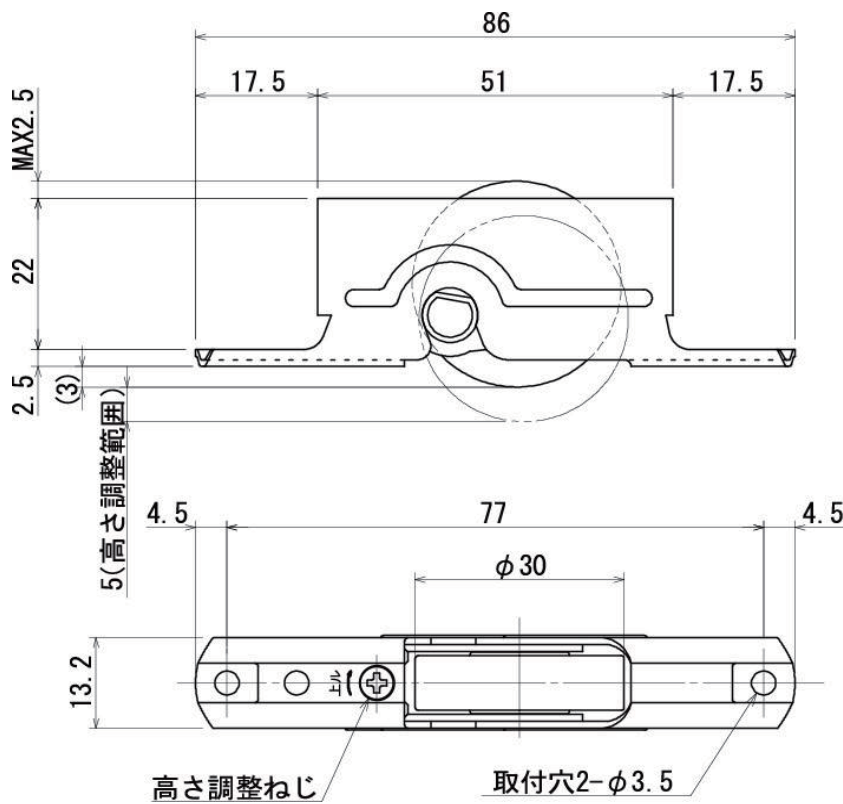
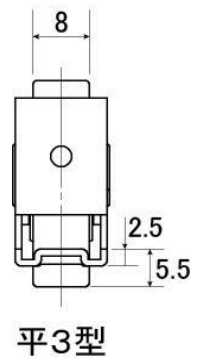
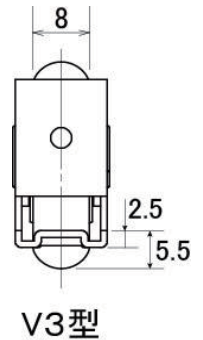


# Benry ベンリー調整戸車(V3型・平3型) PAT.P



## 特長

- 消音用の一般室内建具、公共住宅、病院などで使用されます。
- 車調整方向は下側。
- 掘込寸法は、長さ:51mm・幅:14mm・深さ:26mm以上。
- M型フレーム構造、アルミサッシにも適合します。

商品コード	呼称	サイズ(mm)			耐荷重 (2個当り)	価格 (税抜)	JANコード
		長さ	車径	幅			
15310301	V3型	86	φ30	13	15kg	¥630	4905637103017
15310302	平3型					¥660	4905637103024

【材 質】本体:鉄 / 車:ウレタン樹脂 / 軸受:メタル



清水株式会社