

KAKEN



Original Parts Collection

vol.01



家研販売株式会社

【本社】

〒577-0814 大阪府東大阪市南上小阪11-26 TEL : 06-6725-6040 / FAX : 06-6725-6042

【東京営業所】

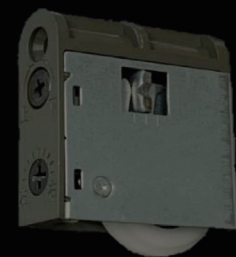
〒112-0005 東京都文京区水道2-1-8-1階 TEL : 03-5840-7017 / FAX : 03-5840-7019

<http://kaken-hanbai.co.jp>

kaken@kaken-hanbai.co.jp



20年以上にわたるOEM戸車の製造・販売 OEM商品情報、ついに一般公開へ。



弊社は建具メーカー様・ハウスメーカー様などへ、戸車をはじめとする建具まわりの純正部品を製造・販売させて頂いております。その中でも下荷重戸車は、**20年以上**に渡り、数多くのご注文を頂戴し、**市場の5割以上(年間約180万個)**の出荷実績がございます。戸車のトップメーカーとして品質を追求し、お客様に喜ばれる商品を提供いたします。

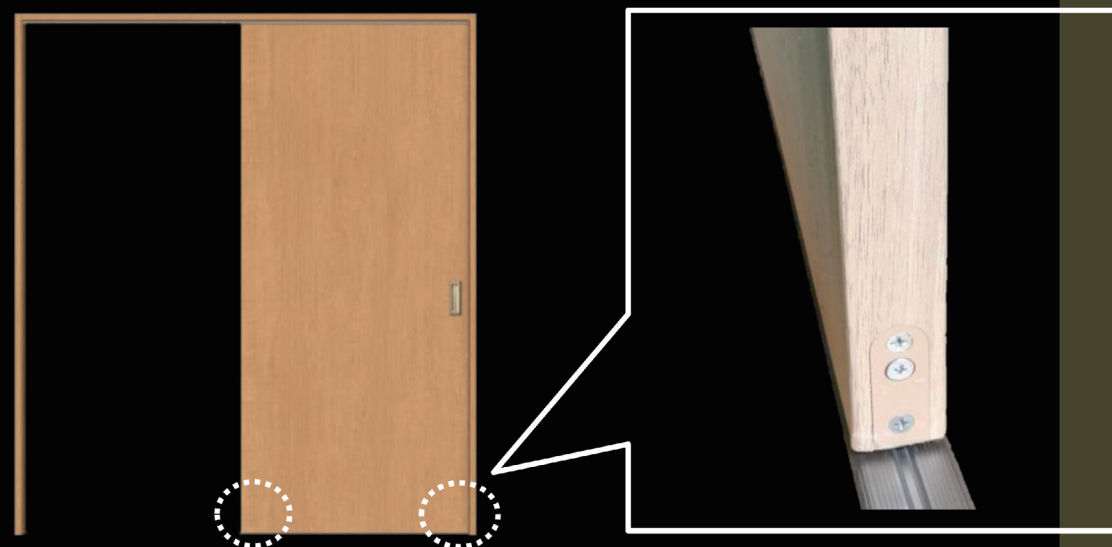
沿革

- 1977 大阪府八尾市に建築金物を主とした「家研」を創業。
- 1987 東京営業所を東京都板橋区に開設。
- 1991 販売会社として家研販売株式会社を設立。家研から分離独立。
- 1996 本社を現住所、東大阪市に移転。
- 1999 東京営業所を東京都千代田区に移転。
- 2000 新規事業としてシリンダー事業に本格参入。「ベルウェーブキー」を販売開始。
- 2003 錠のこじ開け防止用「ストロンガー」を販売開始。
- 2004 中国山東省に海外独資法人「萊陽家研建築製品有限公司」が本格稼働開始。
- 2005 クレセント電子ロック「はいれまセンサー」販売開始。
- 2005 東京営業所を東京都文京区に移転。
- 2006 音声防犯ブザー「ウルトラボイサー」販売開始。
- 2008 新型デザイン引戸錠「HDシリーズ」を販売開始。
- 2012 創業35年を迎える。
- 2012 ベトナム ホーチミンにNEXEED.VN販売会社開設。
- 2013 カンボジア プノンペンにNEXEED.CAM販売会社開設。
- 2016 万能握玉・取替ドア錠「JSシリーズ」を販売開始。

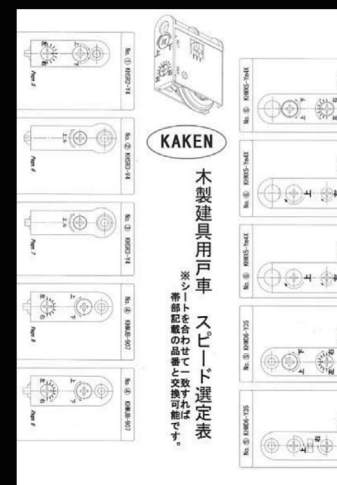
衝撃 透明シートでスピード選定!

「戸車の取り外し方がわからない」「測定場所がわからない」「どれを注文して良いかわからない」そんな不安を一発解消! 戸車を外す必要はなく、透明シートを木口側から重ねて比べるだけ。業界初の新たな戸車選定方法がコチラ。

STEP 1 戸車の取付場所を確認してください



STEP 2 透明シートを戸車に重ね、商品選定を行ってください



透明シート
※実物は透明です

※透明シートは実寸となっておりますので、戸車に重ねて頂き寸法の確認を行ってください。
※適合品が数点存在する際は、コマ形状・表面の表示内容・ネジ位置なども併せてご確認頂き、商品の選定を行ってください。

目次

5ページ～ 透明シート No①
 代替品番 : KHSR2-Y4
 OEM品番 : SR2-Ym4-3

6ページ～ 透明シート No②
 代替品番 : KHSR3-V4
 OEM品番 : MJB900

7ページ～ 透明シート No③
 代替品番 : KHSR3-Y4
 OEM品番 : MJB901 / MJB902-1 (MJB901XM)

8ページ～ 透明シート No④
 代替品番 : KHMJB-907
 OEM品番 : MJB905 / MJB906 / MJB907

9ページ～ 透明シート No⑤
 代替品番 : KHWD6-Y35
 OEM品番 : WD3-Y35 / WD5-Y35 / WD6-Y35

10ページ～ 透明シート No⑥
 代替品番 : KH WX5-Ym4X
 OEM品番 : WX4-Y45 / WX4-Y45-1 / WX4-Y45-2 / WX5-Ym4 / WX5-Ym4X

カタログの見方

品番

OEM品番

透明シートの位置説明

透明シートの商品番号

商品写真

コマ形状

既存品に対する代替品

既存品の採用時期

注意事項

透明シート

KHSR2-Y4

OEM品番 : SR2-Ym4-3

Y型

KAKEN

木製建具用戸車 スピード選定表

※本商品は、既に流通している汎用型での対応となります。
 ※色はイメージと異なる場合がございます。

代替品番 KHSR2-Y4

採用時期 2012年～現行モデル

コマ調整幅 上下 6mm / 左右 4mm

注意事項 コマの形状にご確認ください。

上下調整 左右調整

外形図

外形図

施工方法

①古い戸車の外し方
 ドライバーで①の取付ネジをまわして、古い戸車を外してください。
 (②の取付ネジがあればこちらも外してください)

②取り付け方
 戸車本体を取付ネジで固定してください。

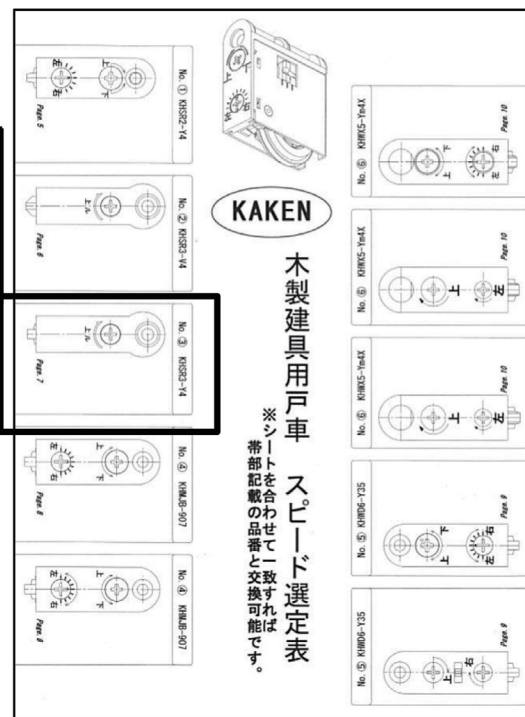
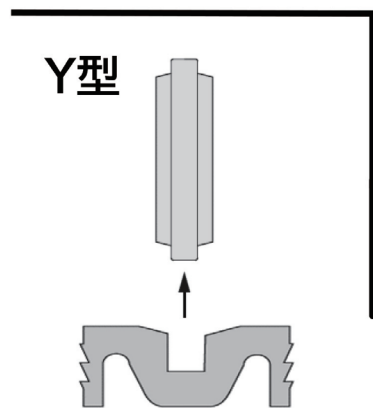
③上下・左右調整
 引戸の建て付け後、図のようにコマの上下・左右調整をしてください。

KHSR3-Y4

OEM品番 : MJB901 / MJB902-1(MJB901XM)

透明シート

3



※本商品は、既に流通している汎用型での対応となります。

代替品番 KHSR3-Y4

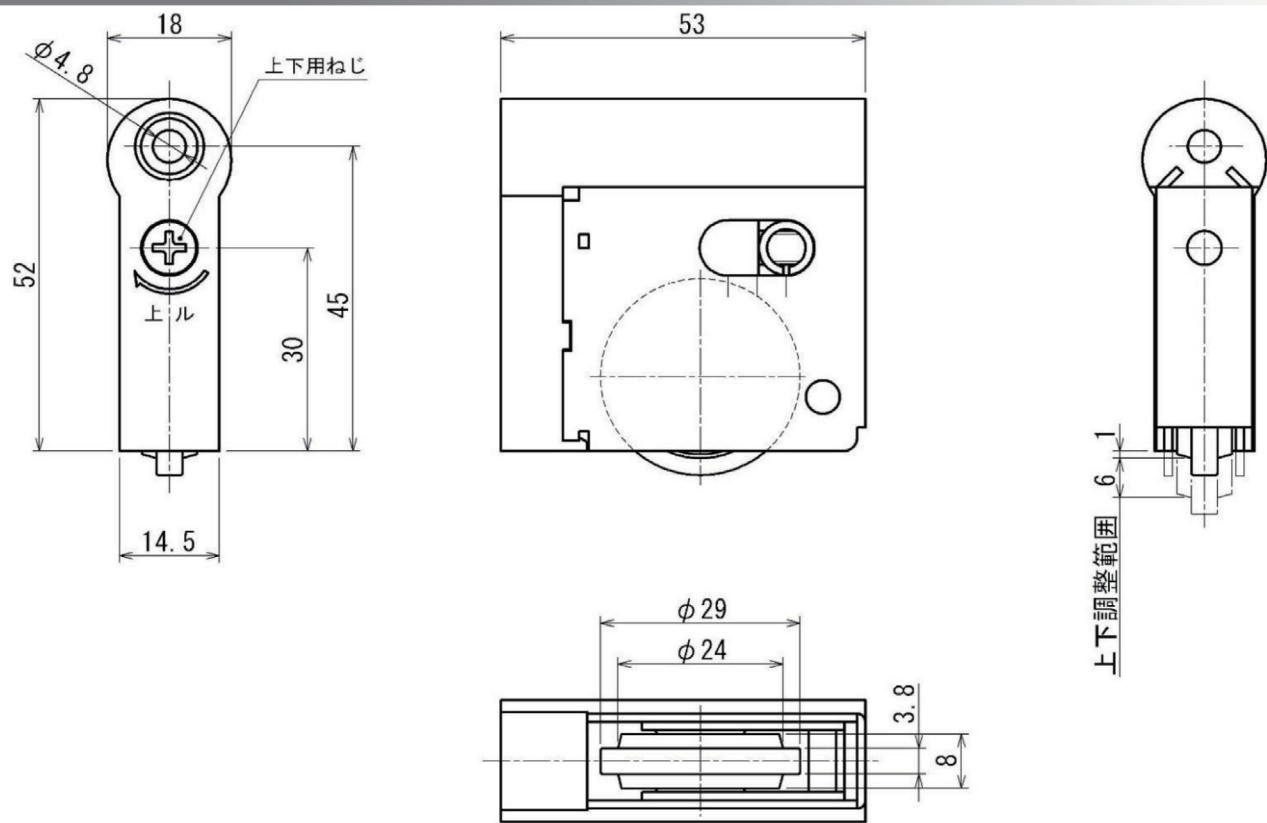
※色はイメージと異なる場合がございます。

採用時期 1995年～2005年

コマ調整幅 上下 6mm / 左右 なし

注意事項 コマの形状がV型の場合は、6ページをご確認ください。

外形図



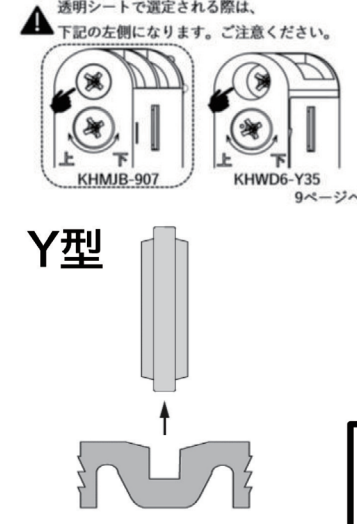
KHMJB-907

※カラーをご確認後、下記「代替品番」よりお選びください。

OEM品番 : MJB905 / MJB906 / MJB907

透明シート

4



「KHMJB-907(K)」

代替品番
 KHMJB-907(K) KHMJB-907(N)
 KHMJB-907(NK) KHMJB-907(B)
 KHMJB-907(W)

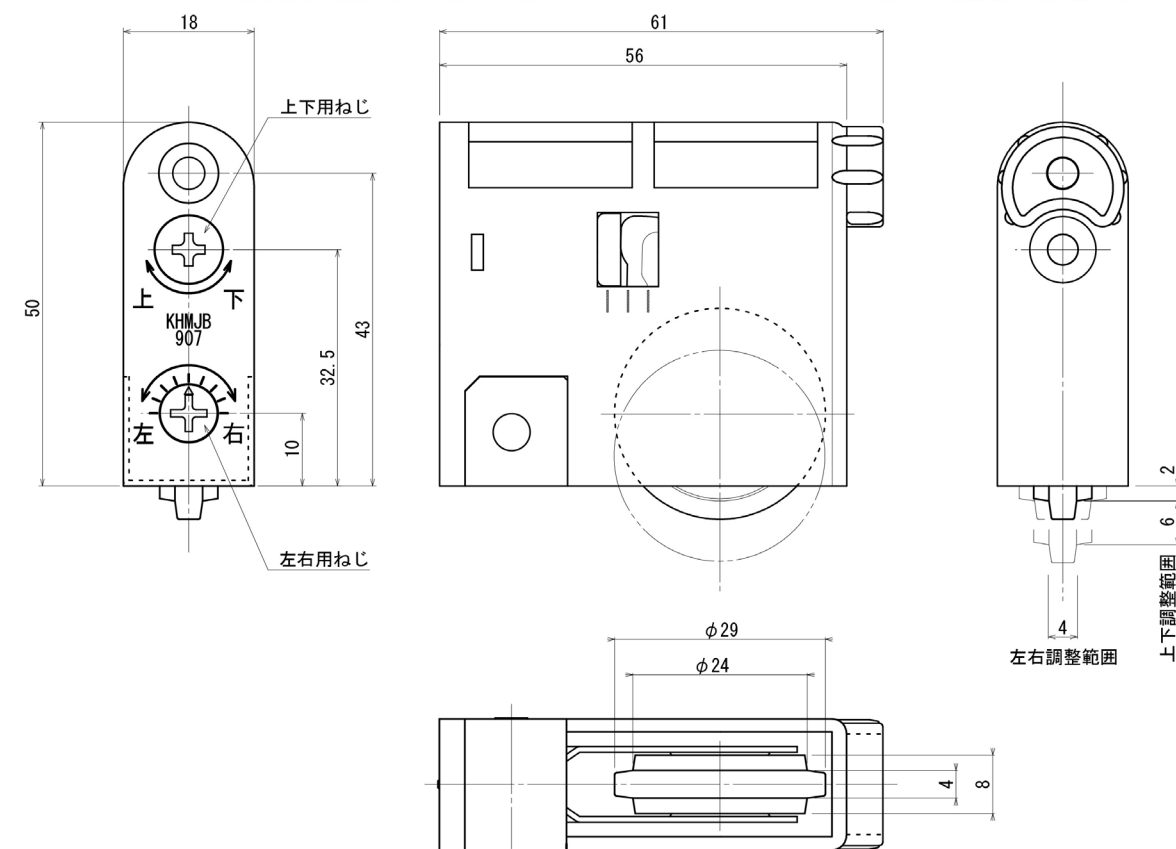
※色はイメージと異なる場合がございます。

採用時期 2005年～現行モデル

コマ調整幅 上下6mm / 左右 4mm

注意事項 「戻り止めパット」の装備はございません。

外形図



KHWD6-Y35

※カラーをご確認後、下記「代替品番」よりお選びください。

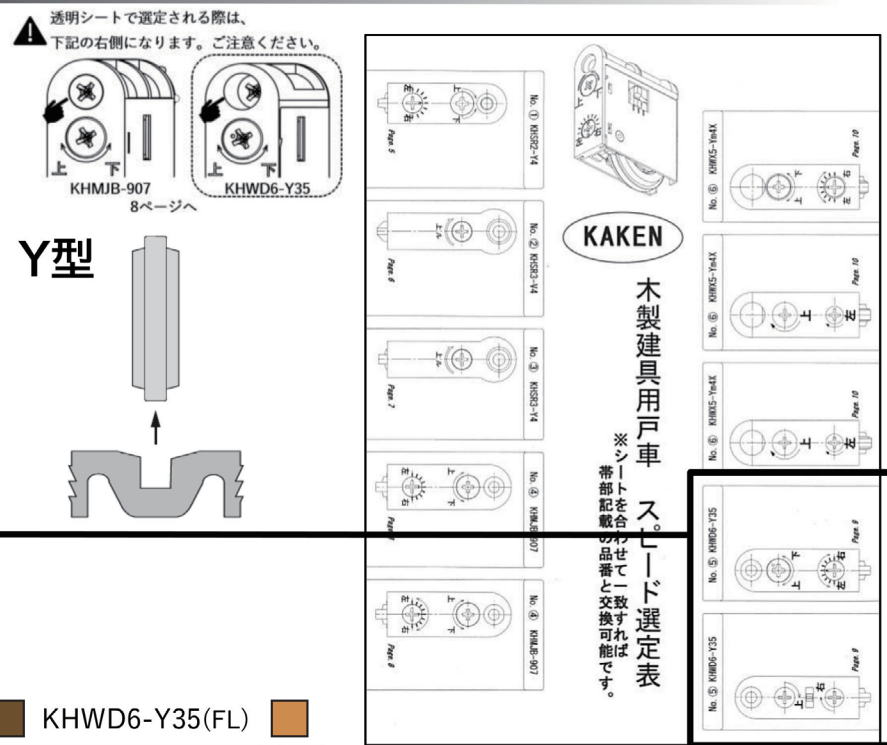
OEM品番：WD3-Y35 / WD5-Y35 / WD6-Y35

透明シート

5



「KHWD6-Y35(FA)」



- 代替品番
- KHWD6-Y35(MD) KHWD6-Y35(FL)
 - KHWD6-Y35(FA) KHWD6-Y35(WH)

※色はイメージと異なる場合がございます。

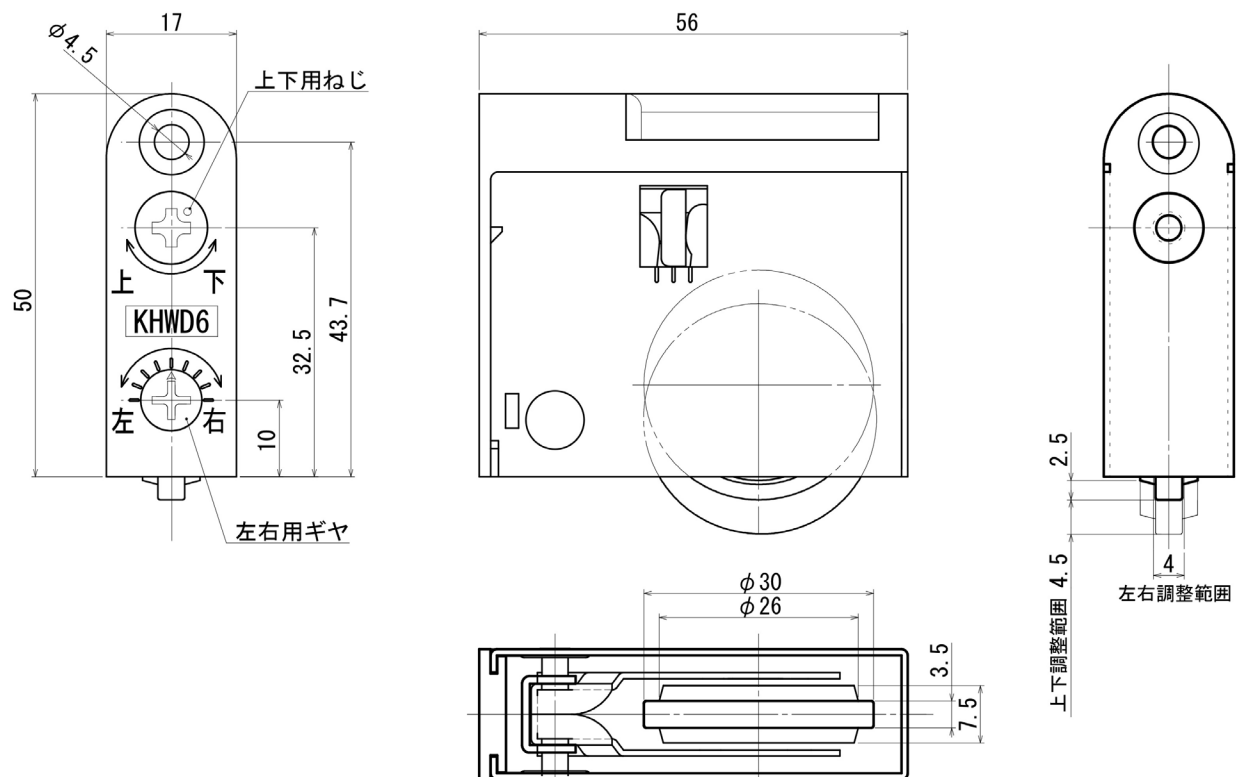
採用時期 2001年～現行モデル

コマ調整幅 上下4.5mm / 左右 4mm

注意事項 コマの上下調整幅は「6mm」から「4.5mm」に変更になっております。

透明シートで選定された場合「KHMJB-907」とのお間違いにご注意ください。

外形図



KHWX5-Ym4X

※カラーをご確認後、下記「代替品番」よりお選びください。

OEM品番：WX4-Y45 / WX4-Y45-1 / WX4-Y45-2 / WX5-Ym4 / WX5-Ym4X

透明シート

6



「KHWX5-Ym4X(S)」

※本商品は、既に流通している汎用型での対応となります。

- 代替品番
- KHWX5-Ym4X(F) KHWX5-Ym4X(P)
 - KHWX5-Ym4X(C) KHWX5-Ym4X(S)
 - KHWX5-Ym4X(G) KHWX5-Ym4X(E)

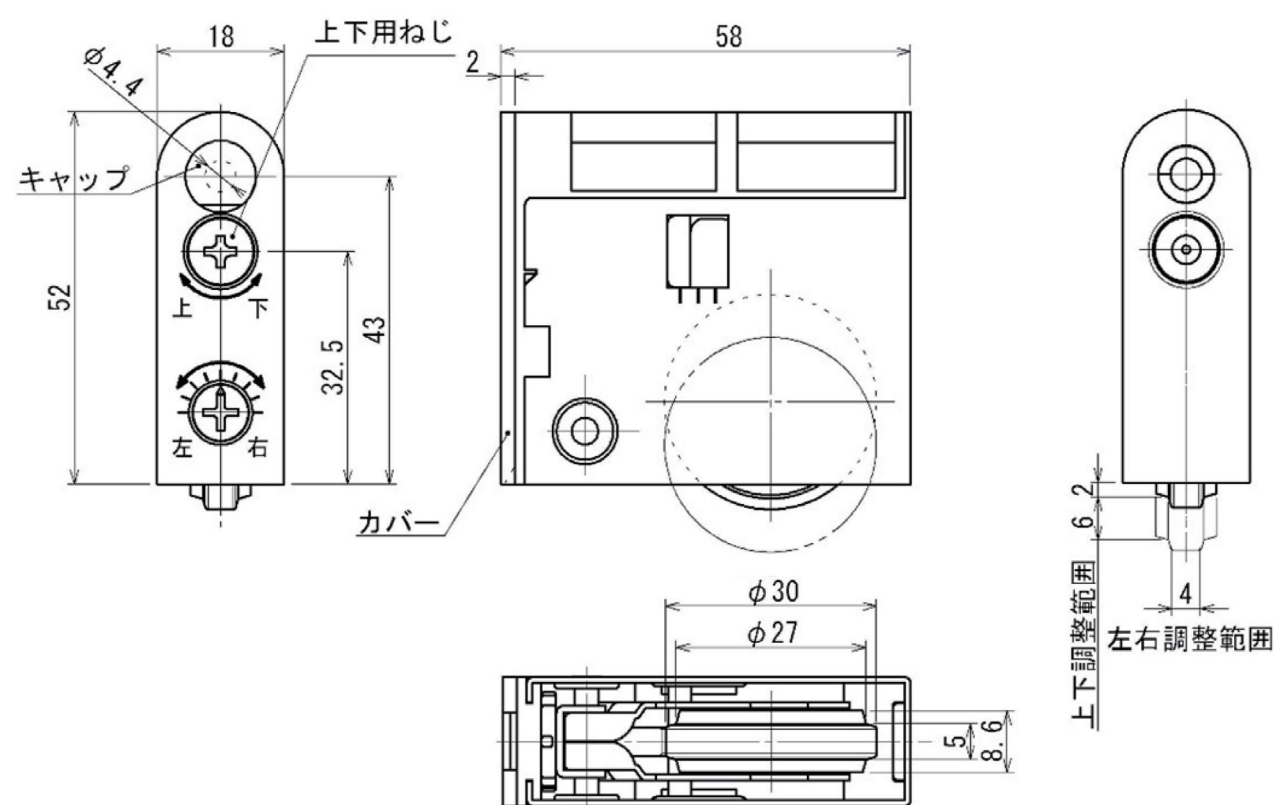
※色はイメージと異なる場合がございます。

採用時期 2002年～現行モデル

コマ調整幅 上下6mm / 左右 4mm

注意事項 取付ネジ「2点止め」から「1点止め」に変更になっております。

外形図



10