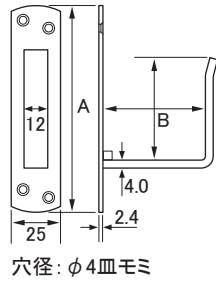


■座付貫抜

門扉や物置の施錠に。雪の多い地域で雪囲いの金具としても利用されています。



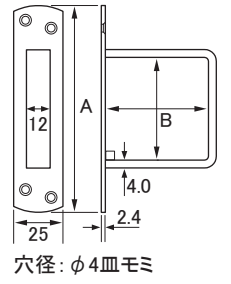
ユニクロ座付貫抜(受)



【材質】鉄・ユニクロメッキ

商品コード	品番	商品名	寸法(mm)		価格 (税抜)	JANコード [4905637]
			A	B		
99034014	SH-KBU40R	UC座付貫抜 受 40	93	42	¥230	181084
99034015	SH-KBU50R	UC座付貫抜 受 50	103	52	¥280	180209
99034016	SH-KBU60R	UC座付貫抜 受 60	115	62	¥330	180223

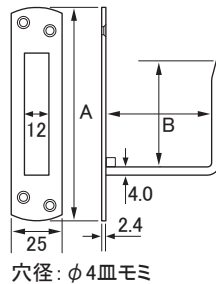
ユニクロ座付貫抜(通)



【材質】鉄・ユニクロメッキ

商品コード	品番	商品名	寸法(mm)		価格 (税抜)	JANコード [4905637]
			A	B		
99034017	SH-KBU40T	UC座付貫抜 通 40	93	42	¥250	180247
99034018	SH-KBU50T	UC座付貫抜 通 50	103	52	¥300	180261
99034019	SH-KBU60T	UC座付貫抜 通 60	115	62	¥360	180285

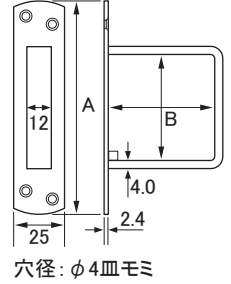
ステンレス座付貫抜(受)



【材質】ステンレスSUS304

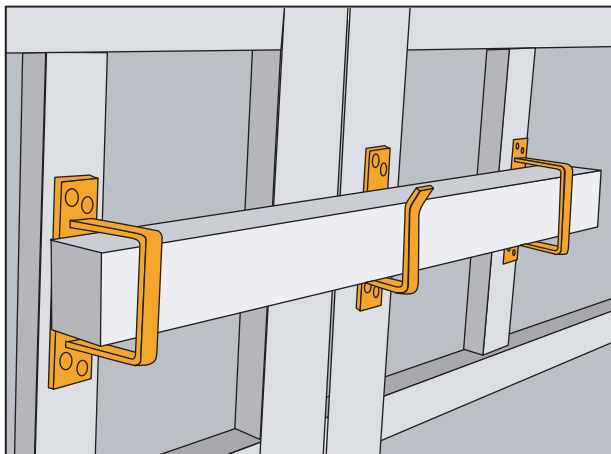
商品コード	品番	商品名	寸法(mm)		価格 (税抜)	JANコード [4905637]
			A	B		
99034020	SH-KBS40R	ステン座付貫抜 受 40	93	42	¥650	957900
99034021	SH-KBS50R	ステン座付貫抜 受 50	103	52	¥730	957924
99034022	SH-KBS60R	ステン座付貫抜 受 60	115	62	¥770	957931

ステンレス座付貫抜(通)



【材質】ステンレスSUS304

商品コード	品番	商品名	寸法(mm)		価格 (税抜)	JANコード [4905637]
			A	B		
99034023	SH-KBS40T	ステン座付貫抜 通 40	93	42	¥680	957856
99034024	SH-KBS50T	ステン座付貫抜 通 50	103	52	¥770	182029
99034025	SH-KBS60T	ステン座付貫抜 通 60	115	62	¥820	957887



店頭には箱のまま並べても
商品がわかるラベルにしています。

