



## 棚 受

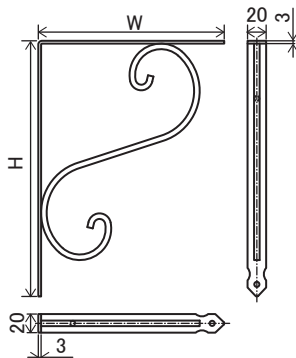
●補強と装飾を兼ねたカーブ部分はハンガーなどを掛けるフックとしても利用可能です。



黒

白

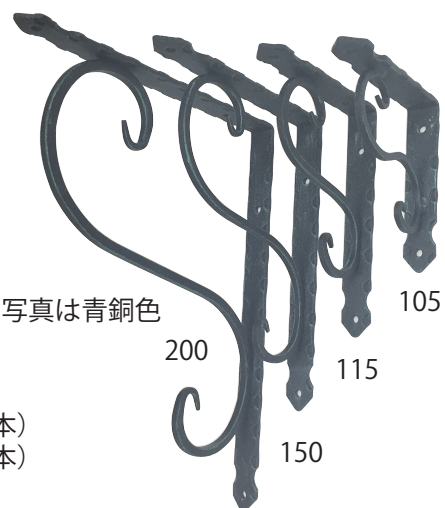
青銅



【材質】鉄 【仕上】塗装 小箱入数：10

商品コード	品番	カラー	サイズ(mm)		価格	JANコード 4963784-
			W	H		
14206005	KJB-105	黒	105	105	¥1,040	500028
14206006	KJB-115		115	150	¥1,220	500035
14206007	KJB-150		150	200	¥1,300	500042
14206008	KJB-200		200	275	¥1,440	500059
14284506	KJW-105	白	105	105	¥1,040	500127
14284507	KJW-115		115	150	¥1,220	500134
14284508	KJW-150		150	200	¥1,300	500141
14284509	KJW-200		200	275	¥1,440	500158
14284510	KJG-105	青銅	105	105	¥1,040	500226
14284511	KJG-115		115	150	¥1,220	500233
14284512	KJG-150		150	200	¥1,300	500240
14284513	KJG-200		200	275	¥1,440	500257

耐荷重：20kg/1本



※写真は青銅色

【付属品】

⊕丸頭木ネジ 4.5×25(2本)

⊕丸頭木ネジ 4.5×16(2本)

## 隅 金

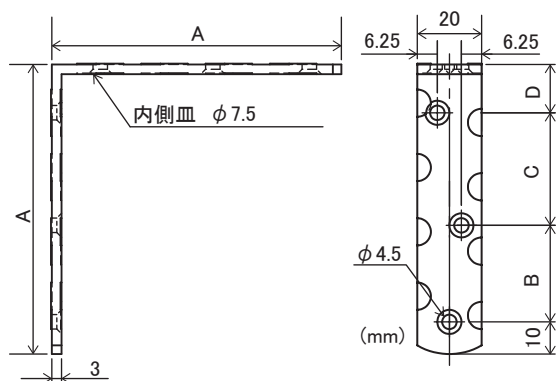
●棚受や補強用の金具に。



黒

白

青銅



【材質】鉄 【仕上】塗装 小箱入数：20

商品コード	品番	カラー	サイズ				ネジ 穴数	価格	JANコード 4905637-
			A	B	C	D			
14284467	SH-RTA90-60BK	黒	60	37	-	13	4	¥400	844675
14284468	SH-RTA90-75BK		75	52	-	13	4	¥500	844682
14284469	SH-RTA90-90BK		90	30	35	15	6	¥590	844699
14284470	SH-RTA90-60W	白	60	37	-	13	4	¥400	844705
14284471	SH-RTA90-75W		75	52	-	13	4	¥500	844712
14284472	SH-RTA90-90W		90	30	35	15	6	¥590	844729
14284470	SH-RTA90-60G	青銅	60	37	-	13	4	¥400	844736
14284471	SH-RTA90-75G		75	52	-	13	4	¥500	844743
14284472	SH-RTA90-90G		90	30	35	15	6	¥590	844750

