

●機能性・意匠性に優れたエキスパンションジョイント。増築・リフォーム時に最適です。

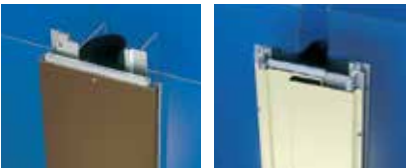
カネソウEXジョイントは耐食性、耐久性に優れたステンレス製・アルミニウム製のカバーを用意しています。建物の変形に対し、その歪みを吸収する機能と、防水性能、意匠性を合せ持つ建築物に不可欠な機能材です。



↑↑ 木造建築用として、木下地にEXジョイントを固定される場合は、付属のタッピンねじでフレームを固定してください。

指定色に対応可能

木造建築の風合いに合うよう、カバーに塗装や表面処理が施せます。



使用ジョイント



SX11(屋根-屋根)

SX22(外壁-外壁)



SX55(内壁-内壁)

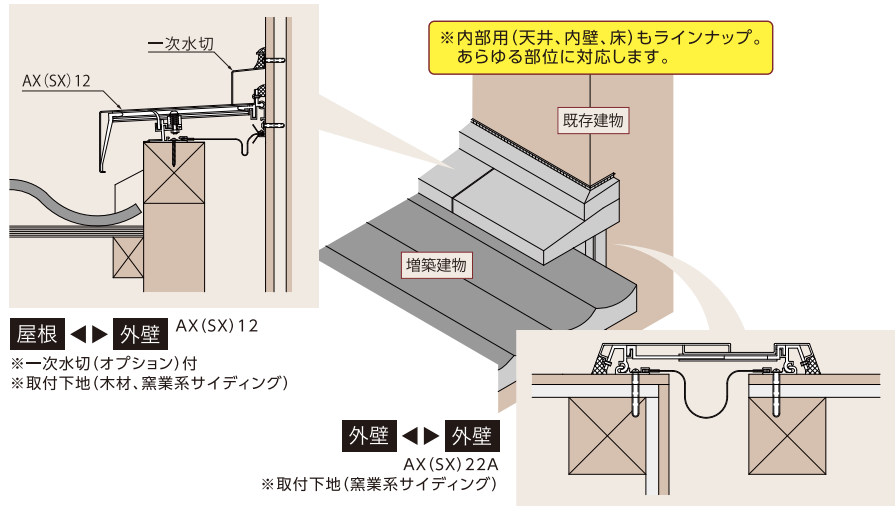
SX66(床-床)

エキスパンションジョイントとは

地震や温度変化による伸縮、地盤が不均一なため発生する不同沈下など、様々な外力を吸収するために設けられた建物のすきま(クリアランス)をカバーし、建物の変位に対して、損傷せず追従する役割を持つ建築金物です。

工事期間の短縮に貢献するユニットタイプ

構成部材は、それぞれユニット化されているので、取り付け時には固定用の穴加工が主な作業になり、施工時間は大幅短縮。初めての方でも簡単に安心して取り付けすることができます。



製品符号の読み方

SX

カバーの材質

- └ SX:ステンレス製
- └ AX:アルミニウム製
- └ WSX:幅広タイプステンレス製
- └ WAX:幅広タイプアルミニウム製

11

使用場所

- 1:屋根用
- 2:外壁用
- 3:外壁コーナー用
- 4:天井用
- 5:内壁用
- 6:床用

150

建物クリアランス

- └ F:50、100mm
- └ G:50、100、150、200、300、400、500、600mm

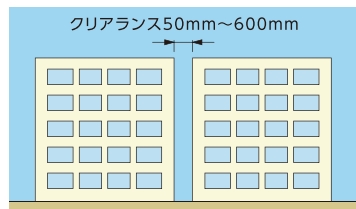
G

変位性能

- └ F: 建物クリアランスの100%(SXのみ設定)
- └ G: 建物クリアランスの50%

建物クリアランス

建物の変位量の大きさによって、建物間のクリアランスは決定されます。そのクリアランスに該当するエキスパンションジョイントを選択します。カネソウEXジョイント建物用は50~600mmのクリアランス幅に広がる製品を設定しています。



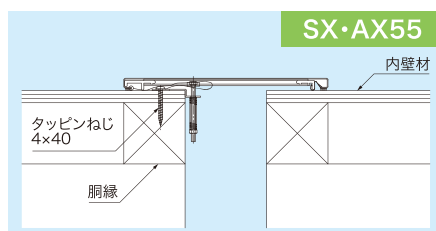
変位性能

エキスパンションジョイントの選択基準で重要なのが変位性能です。カネソウEXジョイント建物用は建物クリアランスに対し100%の変位性能を発揮するFタイプと50%(1/2)の変位性能を発揮するGタイプを設定しています。

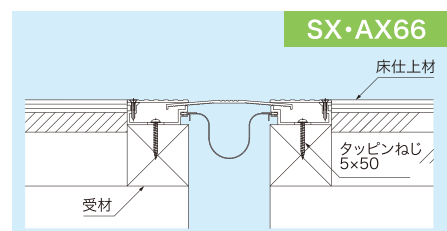


●100%の変位性能(SX-F)

●50%の変位性能(SX-G・AX-G)(WSX-G・WAX-G)



内壁 ◀▶ 内壁



床 ◀▶ 床