

SPG

Sanuki product design group

ブラックの魅力

従来のカウンターブラケットシリーズにブラック色(艶消し)が加わりました。

補強の出っ張りを抑えたスマートデザイン

『REカウンターブラケット』

LY-901B ~ 904B (計4サイズ)

安全耐荷重

100
kg

1本あたり

Counter Brackets

- 用途: キッチン & 洗面カウンター / 陳列棚 など
- 木目調の壁にもよくマッチし、ブラック色が設置空間のイメージを引き締めます。
- 取付けネジ(頭部ブラック塗装) 付属。

シンプルデザインのスタンダードモデル

『カウンターブラケット』

LY-832B ~ 837B (計6サイズ)

安全耐荷重

80
kg

1本あたり

※カウンターブラケットシリーズの詳細については、裏面をご参照ください。

SPG のカウンターブラケットシリーズ

～ キッチン & 洗面カウンター / 陳列棚 などに～

● 補強の出っ張りを抑えたスマートデザイン

● シンプルデザインのスタンダードモデル

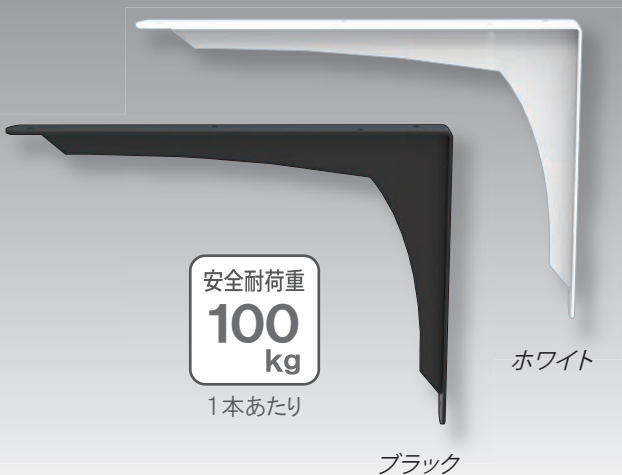
『REカウンターブラケット』 & 『カウンターブラケット』

鉄製・粉体塗装

鉄製・粉体塗装 / ステンレス製・ヘアライン

デザイン / カラー DESIGN / COLOR

『REカウンターブラケット』



『カウンターブラケット』



<安全耐荷重の条件> ● 棚板の重量を含めた値です。
● 棚板の奥行きは 天板側B寸法の1.3倍以下が推奨値です。
● 取付の際は、棚板の強度 / 壁面の強度(下地材の有無)などに充分ご注意ください。

REカウンターブラケット

型番【ホワイト仕様】 (JANコード)	型番【ブラック仕様】 (JANコード)	各辺長さ (A×B)	巾 (W)	厚み (t)	取付け穴 (壁側 / 天板側)	入数
LY-901	LY-901B	210×290	32	3.0 補強:4.5	3/4ヶ所	2本
LY-902	LY-902B	245×340			4/4ヶ所	
LY-903	LY-903B	280×390			4/4ヶ所	
LY-904	LY-904B	350×490			4/4ヶ所	

<付属品:取付ビスセット> ... 頭部塗装仕上げ (製品と同等色)
壁側: 鉄ナベタッピン 5×45 / 天板側: 鉄ナベタッピン 5×16

カウンターブラケット



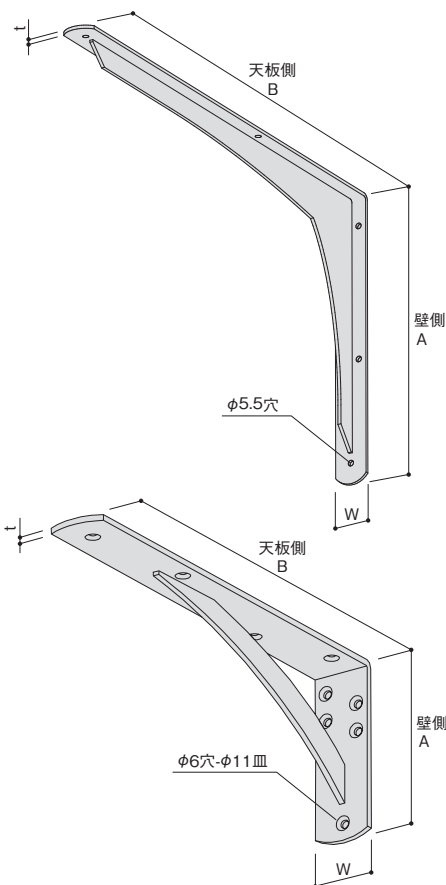
紹介動画は
こちら

型番【ホワイト仕様】 (JANコード)	型番【ブラック仕様】 (JANコード)	各辺長さ (A×B)	巾 (W)	厚み (t)	取付け穴 (壁側 / 天板側)	入数
LY-832	LY-832B	125×250	38	4.5	3/3ヶ所	2本
LY-833	LY-833B	150×300	38		3/3ヶ所	
LY-834	LY-834B	200×400	38		5/3ヶ所	
LY-835	LY-835B	250×500	38	5/4ヶ所		
LY-836	LY-836B	200×400	50	5/3ヶ所		
LY-837	LY-837B	250×500	50	5/4ヶ所		

<付属品:取付ビスセット> ... 頭部塗装仕上げ (製品と同等色)
壁側: 鉄皿タッピン 5×45 / 天板側: 鉄皿タッピン 5×16

型番【ステンレス仕様】 (JANコード)	各辺長さ (A×B)	巾 (W)	厚み (t)	取付け穴 (壁側 / 天板側)	入数
LS-731	125×250	38	5.0	3/3ヶ所	2本
LS-732	150×300	38		3/3ヶ所	
LS-733	200×400	38		5/3ヶ所	
LS-734	250×500	38		5/4ヶ所	
LS-735	200×400	50		5/3ヶ所	
LS-736	250×500	50		5/4ヶ所	

<付属品:取付ビスセット> ...
壁側: ステン皿タッピン 5×45 / 天板側: ステン皿タッピン 5×16



清水株式会社