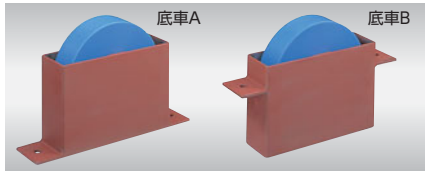


# 特殊門扉用戸車

**用途** 学校・郵便局・変電所etc.  
**特長** 大型スライド式門扉など、特殊な門扉の開閉に適した部品です。一般住宅はもちろん、車庫や工場、それに学校などのスライド式門扉の開閉ニーズに対応。

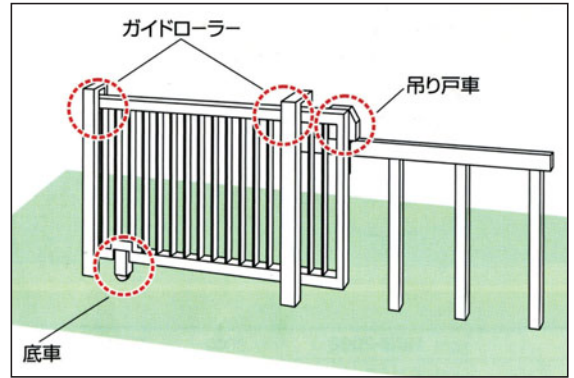
## ■特殊門扉用戸車ユニット [鉄枠]



材質 枠 鉄

品番	品名	車輪材質	耐荷重 (1ヶ当り)
HBM-2006	吊り戸車	SUS303	400kg
GLM-0030	ガイドローラー	ゴム	—
JMMU-2002	底車	MCナイロン樹脂	上
JMMD-2002			下
			300kg

※価格については都度御見積



# ガイドローラー

**用途** 1本レール門扉用。

**特長** 下部のレール1本で済みます。取り付け場所の狭い所に最適。耐ナイロン使用により摩耗が少ない。重量戸車とセットでご使用ください。

**取付方法** 溶接、ボルト止め。(ボルト止め用穴付)



**使用範囲** (門扉巾)55~90mm

### アジャスト用ガイドローラー (ステンレス枠)

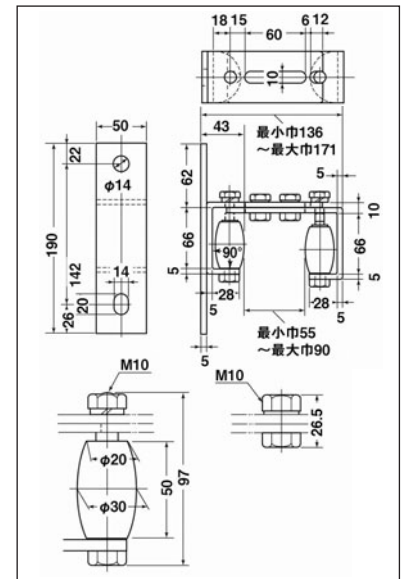
材質 枠・軸 SUS304  
ローラー 耐ナイロン

品番	分類	板厚	価格(1ヶ当り)
GUS-0020	枠付	t5	11,300
GUS-0006	ローラーのみ	—	1,540

### アジャスト用ガイドローラー (鉄枠)

材質 枠・軸 鉄(シンクロメッキ)  
ローラー 耐ナイロン

品番	分類	板厚	価格(1ヶ当り)
GUM-0020	枠付	t5	4,000
GUM-0006	ローラーのみ	—	860



**使用範囲** (門扉巾)20~75mm

### ガイドローラー (ステンレス枠)

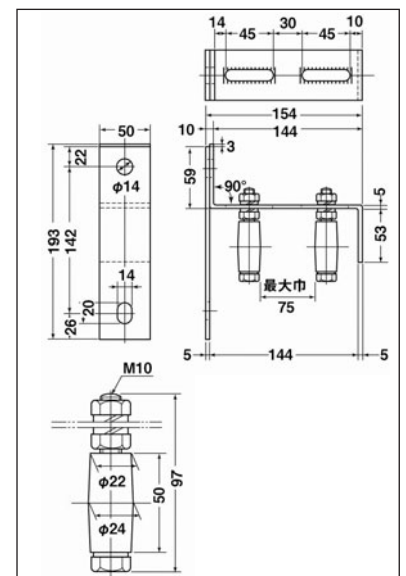
材質 枠・軸 SUS304  
ローラー 耐ナイロン

品番	分類	板厚	価格(1ヶ当り)
GUS-0010	枠付	t5	9,400
GUS-0005	ローラーのみ	—	1,360

### ガイドローラー (鉄枠)

材質 枠・軸 鉄(シンクロメッキ)  
ローラー 耐ナイロン

品番	分類	板厚	価格(1ヶ当り)
GUM-0010	枠付	t5	2,600
GUM-0005	ローラーのみ	—	750

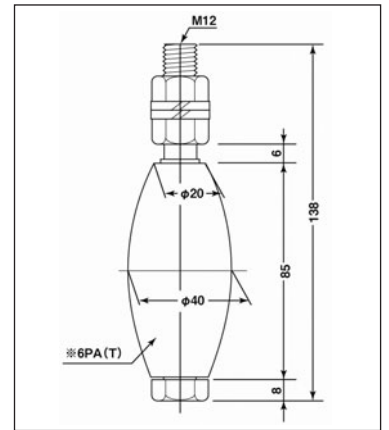


## A型ガイドローラー



※6PA(T)とは6ナイロン炭酸カルシウム入り。

品番	ボルトナット	ローラー	価格 (1ヶ当り)
GUM-0007	鉄 ジンクロメッキ/M12×130	6PA(T)	980
GUS-0007	SUS304・M12×130		1,470



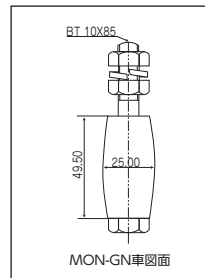
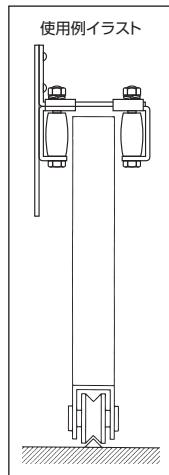
## 門扉用枠付きガイドローラー



**特長** ローラーに含油POMジュラコンを使用している為軽快に作動します。内側、外側両方のローラーの調節ができます。

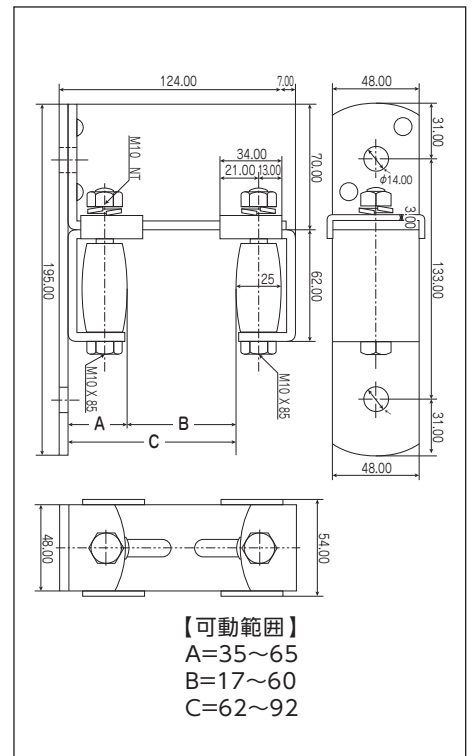
**使用範囲** (門扉幅) 17~60mm。

**取付方法** 溶接、ボルト止め。(ボルト止め用穴付)



材質	枠	鉄	仕上	クロメートメッキ
	ローラー			含油POMジュラコン

品番	価格 (1ヶ当り)
MON-G	3,450
MON-GN 車のみ	670



## セフティーローラー



**特長** 摩耗に強く、長寿命です。しかも、騒音が大幅に減少します。耐蝕性、耐薬品性に優れています。

**取付方法** 溶接、ボルト止め。(ボルト止め用穴付)

サイズ (ミリ)	品番	A	C	E	F	G	J	価格 (1ヶ当り)
50	GMS-0005	65	27	11.3	43.6	40	6	3,600
75	GMS-0010	84	34	20	60	55	8	5,800
100	GMS-0030	114	41	30	78	80	8	10,150

材質	枠・軸	鉄
	車	MCナイロン樹脂

サイズ (ミリ)	品番	A	C	E	F	G	J	価格 (1ヶ当り)
50	GMM-0005	65	27	11.3	43.6	40	6	3,100
75	GMM-0010	84	34	20	60	55	8	4,170
100	GMM-0030	114	41	30	78	80	8	7,670

門扉の左右のぶれがないので非常に安全です。

