

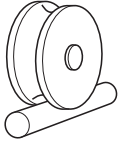
重量戸車

特長 ベアリングを使用しているので耐久力に優れています。

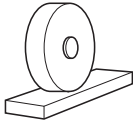
用途 門扉・工場・出入口用扉・各種倉庫etc.

戸車の形状

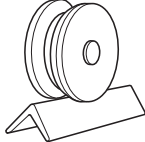
溝R車型



平型

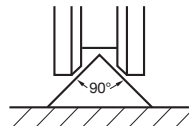


V型

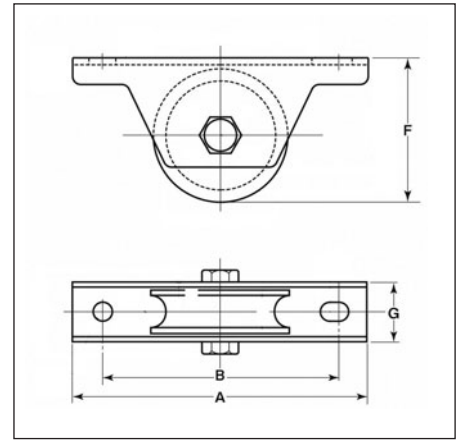
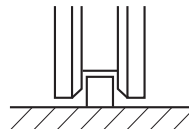


VH兼用型・VK型

〈アングルレール使用時〉



〈フラットレール使用時〉



■取替用の車のみ(枠なし)もご用意できます。各種別注対応いたします。

440Cベアリング入 ステンレス重量戸車



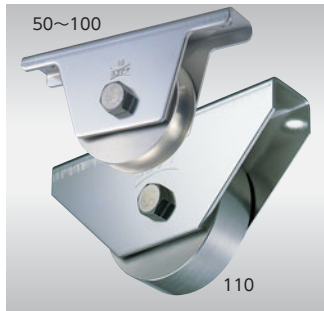
特長 高級機械用ベアリングを使用。
440Cベアリング入なので丈夫でサビにくい。

材質	枠・軸 車	SUS304 SUS303
----	----------	------------------

サイズ (ミリ)	戸車形状							寸法(ミリ)				耐荷重 (2ヶ当り)	価格 (1ヶ当り)
	溝R車型	平型	V型	VH兼用型	H型	ト口車型	山R車型	A	B	F	G		
50	JCS-0501	JCS-0502	JCS-0505	JCS-0506	—	—	JCS-0508	110	88	54	26	200kg	10,500
60	JCS-0601	JCS-0602	JCS-0605	JCS-0606	—	—	JCS-0608	120	98	65	28	300kg	12,500
75	JCS-0751	JCS-0752	JCS-0755	JCS-0756	—	—	JCS-0758	150	128	80	33	500kg	16,800
90	JCS-0901	JCS-0902	JCS-0905	JCS-0906	JCS-A906※1	JCS-0907※3	JCS-0908	180	146	100	38	700kg	28,000
100	JCS-1001	JCS-1002	JCS-1005	JCS-1006	—	—	JCS-1008	220	176	110	42	1000kg	37,500
110	—	JCS-1102	JCS-1105	—	JCS-1106※2	JCS-1107※4	—	180	130	120	52	1800kg	38,700
130	—	JCS-1302	JCS-1305	—	JCS-1306	JCS-1307	—	250	185	139	56	2000kg	89,500
150	—	JCS-1502	JCS-1505	—	JCS-1506	JCS-1507※5	—	300	230	175	74	2000kg	130,000
200	—	JCS-2002	JCS-2005	—	JCS-2006	JCS-2007	—			215		2300kg	175,000

※1…A: 160, B: 126, G: 46, 価格: 29,000 ※2…B: 136 ※3…A: 160, B: 126, G: 46 ※4…B: 136 ※5…F: 190

ステンレス重量戸車



特長 高級機械用ベアリングを使用。

材質	枠・軸 車	SUS304 SUS303
----	----------	------------------

サイズ (ミリ)	戸車形状							寸法(ミリ)				耐荷重 (2ヶ当り)	価格 (1ヶ当り)
	溝R車型	平型	V型	VH兼用型	H型	ト口車型	山R車型	A	B	F	G		
50	JBS-0501	JBS-0502	JBS-0505	JBS-0506	—	—	JBS-0508	110	88	54	26	200kg	8,000
60	JBS-0601	JBS-0602	JBS-0605	JBS-0606	—	—	JBS-0608	120	98	65	28	300kg	9,500
75	JBS-0751	JBS-0752	JBS-0755	JBS-0756	—	—	JBS-0758	150	128	80	33	500kg	13,500
90	JBS-0901	JBS-0902	JBS-0905	JBS-0906	JBS-A906※1	JBS-0907※2	JBS-0908	180	146	100	38	700kg	23,000
100	JBS-1001	JBS-1002	JBS-1005	JBS-1006	—	—	JBS-1008	220	176	110	42	1000kg	31,500
110	—	JBS-1102	JBS-1105	—	JBS-1106	JBS-1107	—	180	130	120	52	1800kg	34,000

※1…A: 160, B: 120, G: 46 ※2…A: 160, B: 120, G: 46

MC防音重量戸車



特長 ゴム車輪に比べ数倍の荷重に耐えます。摩耗に強く、超寿命です。
金属製車輪に比べ、騒音が大幅に減少します。耐蝕性、耐薬品性に優れています。

高い機械的強度

高い静粛性

優れた耐摩耗性

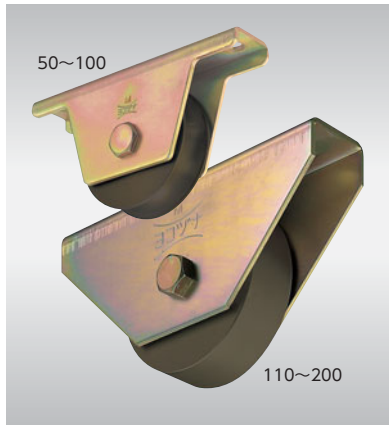
優れた耐ケミカル
溶剤性

材質	枠・軸 車	SUS304 MCナイロン樹脂
----	----------	--------------------

サイズ (ミリ)	戸車形状					寸法(ミリ)				耐荷重 (2ヶ当り)	価格 (1ヶ当り)
	溝R車型	平型	V型	H型	山R車型	A	B	F	G		
50	JMS-0501	JMS-0502	JMS-0505	JMS-0506	JMS-0508	110	88	54	26	100kg	4,750
60	JMS-0601	JMS-0602	JMS-0605	JMS-0606	JMS-0608	120	98	65	28	150kg	6,800
75	JMS-0751	JMS-0752	JMS-0755	JMS-0756	JMS-0758	150	128	80	33	200kg	9,150
90	JMS-0901	JMS-0902	JMS-0905	JMS-0906	JMS-0908	180	146	100	38	300kg	16,800
100	JMS-1001	JMS-1002	JMS-1005	JMS-1006	JMS-1008	220	176	110	42	400kg	23,100
130	—	JMS-1302	JMS-1305	JMS-1306	—	250	185	139	56	500kg	45,500
150	—	JMS-1502	JMS-1505	JMS-1506	—	300	230	175	74	600kg	68,000
200	—	JMS-2002	JMS-2005	JMS-2006	—			215		85,700	

※価格は全て税抜です。

S45C重量戸車



特長 鋳物・ダクタイトルよりも耐久性・耐摩耗性に優れているので重荷重・使用頻度の多い所に適しています。

※[S45C]とは炭素の含有量0.45%の機械構造用炭素鋼材。

材質	枠・軸	鉄
	車	S45C

サイズ (ミリ)	戸車形状						寸法(ミリ)				耐荷重 (2ヶ当り)	価格 (1ヶ当り)
	溝R車型	平型	V型	H型	ト口車型	山R車型	A	B	F	G		
50	JGM-0501	JGM-0502	JGM-0505	JGM-0506	—	JGM-0508	110	88	54	26	200kg	4,300
60	JGM-0601	JGM-0602	JGM-0605	JGM-0606	—	JGM-0608	120	98	65	28	300kg	5,100
75	JGM-0751	JGM-0752	JGM-0755	JGM-0756	—	JGM-0758	150	128	80	33	500kg	6,500
90	JGM-0901	JGM-0902	JGM-0905	JGM-0906	JGM-0907※1	JGM-0908	180	146	100	38	700kg	9,800
100	JGM-1001	JGM-1002	JGM-1005	JGM-1006	—	JGM-1008	220	176	110	42	1000kg	11,500
110	—	JGM-1102	JGM-1105	JGM-1106	JGM-1107	—	180	130	120	52	1000kg	12,500
130	—	JGM-1302	JGM-1305	JGM-1306	JGM-1307	—	250	185	139	56	1800kg	26,000
150	—	JGM-1502	JGM-1505	JGM-1506	JGM-1507※2	—	300	230	175	74	2000kg	36,500
200	—	JGM-2002	JGM-2005	JGM-2006	JGM-2007	—			215		2300kg	66,000

※1…A: 160, B: 120, G: 46、価格: 11,000 ※2…F: 190

鉄重量戸車



材質	枠・軸	鉄
	車	鉄鋳物(130mm・150mmはダクタイトル)

サイズ (ミリ)	戸車形状							寸法(ミリ)				耐荷重 (2ヶ当り)	価格 (1ヶ当り)
	溝R車型	平型	V型	VH兼用型	H型	ト口車型	山R車型	A	B	F	G		
50	JHM-0501	JHM-0502	JHM-0505	JHM-0506※1	—	—	JHM-0508	110	88	54	26	180kg	2,600
60	JHM-0601	JHM-0602	JHM-0605	JHM-0606※2	—	—	JHM-0608	120	98	65	28	220kg	3,250
70	—	—	—	JHM-0706	—	—	—	150	128	77.5	33	280kg	3,700
75	JHM-0751	JHM-0752	JHM-0755	—	—	—	JHM-0758			80			3,650
80	—	—	—	JHM-0806	—	—	—	160	138	85	35	300kg	4,650
90	JHM-0901	JHM-0902	JHM-0905	JHM-0906※3	—	JHM-0907※4	JHM-0908	180	146	100	38	500kg	5,500
100	—	—	—	JHM-1006	—	—	—	220	176	110	42	600kg	8,900
105	JHM-1051	JHM-1052	JHM-1055	—	—	—	JHM-1058			112.5			9,000
110	—	—	—	—	—	JHM-1107	—	180	136	120	52	11,000	
120	JHM-1201	JHM-1202	JHM-1205	—	—	—	JHM-1208	250	185	130	44	780kg	11,500
130	—	JHM-1302	JHM-1305	—	JHM-1306	JHM-1307	—			139	56	1200kg	21,500
150	—	JHM-1502	JHM-1505	—	JHM-1506	JHM-1507※5	—	300	230	175	74	1500kg	35,000

※1…価格: 2,750 ※2…価格: 3,500 ※3…価格: 5,700 ※4…A: 160, B: 110, G: 46、価格: 6,100 ※5…F: 190

ステンレス重量戸車 スリムタイプ



特長 従来の重量戸車と比べ、枠巾が34%減、スリムに(50mm 同社比)。

材質	枠・軸	SUS304
	車	SUS303

サイズ (ミリ)	戸車形状						寸法(ミリ)				耐荷重 (2ヶ当り)	価格 (1ヶ当り)
	深溝型	丸溝型	平型	V溝型	H型	山V型	A	B	F	G		
50	JKS-0500	JKS-0501	JKS-0502	JKS-0505	JKS-0506	JKS-0509	110	85	54	17	120kg	6,400
75	JKS-0750	JKS-0751	JKS-0752	JKS-0755	JKS-0756	JKS-0759	140	115	80	24	200kg	11,000

MC防音重量戸車 スリムタイプ



特長 従来の重量戸車と比べ、枠巾が34%減、スリムに(50mm 同社比)。
金属製車輪に比べ、騒音が大幅に減少します。
耐蝕性、耐薬品性に優れています。

高い機械的強度	高い静粛性	優れた耐摩耗性	優れた耐ケミカル 溶剤性
---------	-------	---------	-----------------

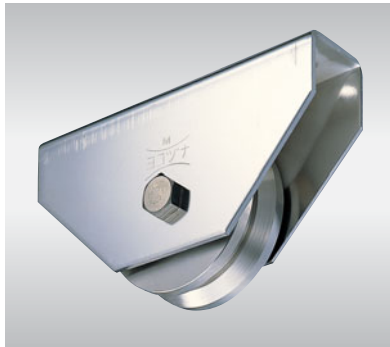
材質	枠・軸	SUS304
	車	MCナイロン樹脂

サイズ (ミリ)	戸車形状					寸法(ミリ)				耐荷重 (2ヶ当り)	価格 (1ヶ当り)
	深溝型	丸溝型	平型	V溝型	山V型	A	B	F	G		
50	JKM-0500	JKM-0501	JKM-0502	JKM-0505※1	JKM-0509※1	110	85	54	17	100kg	4,200
75	JKM-0750	JKM-0751	JKM-0752	JKM-0755※2	JKM-0759※2	140	115	80	24	180kg	8,000

※1…価格: 6,400 ※2…価格: 11,000

※価格は全て税抜です。

■ステンレス重量戸車 ワイドタイプ



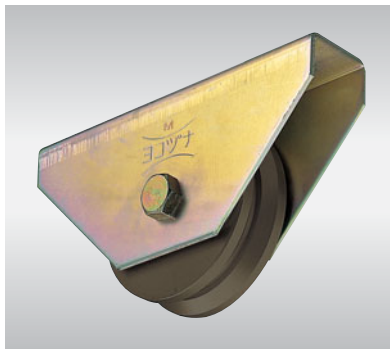
特長 高級機械用ベアリングを使用。
(※受注製作、納期要問合せ)



サイズ (ミリ)	戸車形状			寸法(ミリ)				耐荷重 (2ヶ当り)	価格 (1ヶ当り)
	V型	H型	トロ車型	A	B	F	G		
200	JCSW2005	JCSW2006	JCSW2007	300	230	210	95	3500kg	222,000
250	JBSW2505	JBSW2506	JBSW2507	350	280	260		6000kg	365,000
300	JBSW3005	JBSW3006	JBSW3007	400	330	310		8000kg	486,000

材質	枠・軸	SUS304
	車	SUS303

■S45C重量戸車 ワイドタイプ



特長 高級機械用ベアリングを使用。
鋳物・ダクタイルよりも耐久性・耐摩耗性に優れているので重荷重・使用頻度の多い所に適しています。
(※受注製作、納期要問合せ)

※[S45C]とは炭素の含有量0.45%の機械構造用炭素鋼材。



サイズ (ミリ)	戸車形状			寸法(ミリ)				耐荷重 (2ヶ当り)	価格 (1ヶ当り)
	V型	H型	トロ車型	A	B	F	G		
200	JGMW2005	JGMW2006	JGMW2007	300	230	210	95	3500kg	93,000
250	JGMW2505	JGMW2506	JGMW2507	350	280	260		6000kg	160,000
300	JGMW3005	JGMW3006	JGMW3007	400	330	310		8000kg	190,000

材質	枠・軸	鉄
	車	S45C

■ロタ・ステンレス重量戸車

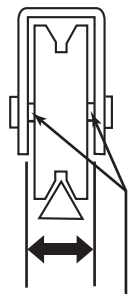


特長 高級機械用ベアリングを使用。
枠と車の間にスペースを設けているため、レールに多少のゆがみやズレがあってもスムーズに開閉できます。

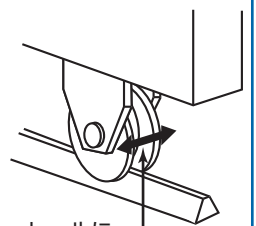
材質	枠	SUS304
	車・軸	SUS303

サイズ (ミリ)	戸車形状				寸法(ミリ)				耐荷重 (2ヶ当り)	価格 (1ヶ当り)
	平型	V型	H型	トロ車型	A	B	F	G		
50	WBS-0502	WBS-0505	WBS-0506	WBS-0507	100	74	65	33	200kg	7,700
60	WBS-0602	WBS-0605	WBS-0606	WBS-0607			68	300kg	9,600	
75	WBS-0752	WBS-0755	WBS-0756	WBS-0757	120	99	88	37	500kg	14,000
90	WBS-0902	WBS-0905	WBS-0906	WBS-0907			96	700kg	20,000	
110	WBS-1102	WBS-1105	WBS-1106	WBS-1107	145	119	120.5	39.5	1000kg	28,000
120	WBS-1202	WBS-1205	WBS-1206	WBS-1207			125.5	1100kg	31,400	

ロタシリーズ

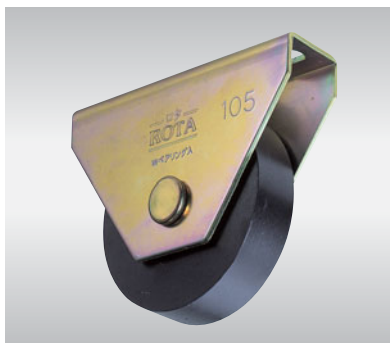


枠と車との間に隙間を設けています。



レールに多少の歪みやズレがあっても、スムーズに開閉します。

■ロタ・鉄重量戸車



特長 枠と車の間にスペースを設けているため、レールに多少のゆがみやズレがあってもスムーズに開閉できます。

材質	枠・軸	鉄
	車	鉄鋳物

サイズ (ミリ)	戸車形状				寸法(ミリ)				耐荷重 (2ヶ当り)	価格 (1ヶ当り)
	平型	V型	H型	トロ車型	A	B	F	G		
50	WHU-0502	WHU-0505	WHU-0506	WHU-0507	100	74	65	33	180kg	2,350
60	WHU-0602	WHU-0605	WHU-0606	WHU-0607			68	220kg	2,900	
75	WHU-0752	WHU-0755	WHU-0756	WHU-0757	120	99	88	37	280kg	3,700
90	WHU-0902	WHU-0905	WHU-0906	WHU-0907			96	450kg	5,000	
105	WHU-1052	WHU-1055	WHU-1056	WHU-1057	145	119	118	39.5	600kg	7,100
120	WHU-1202	WHU-1205	WHU-1206	WHU-1207			125.5	780kg	7,700	

※価格は全て税抜です。

■ロイヤル重量車



材質	枠車	鉄 鋳鉄	仕上	枠車	ユニクロームメッキ 黒染
----	----	---------	----	----	-----------------

サイズ (ミリ)	V型		K型		平型		寸法(ミリ)				耐荷重 (2ヶ当り)
	品番	価格(1ヶ当り)	品番	価格(1ヶ当り)	品番	価格(1ヶ当り)	A	B	F	G	
50	R50V	2,310	R50K	2,310	R50H	2,480	100	70	64.5	33	350kg
60	R60V	2,730	R60K	2,730	R60H	2,940			67.3		450kg
75	R75V	3,420	R75K	3,420	R75H	3,520	120	95	90.5	37.5	600kg
90	R90V	4,990	R90K	5,040	R90H	5,410			98		700kg
105	R105V	6,720	R105K	7,200	R105H	7,560	145	115	121	40	800kg
120	R120V	7,560	R120K	7,980	R120H	8,460			128.5		1000kg
150	R150V	21,830	R150K	22,830	R150H	24,680			250		185

■ロイヤル重量車L型(トロ型)



材質	枠車	鉄 鋳鉄	仕上	枠車	ユニクロームメッキ 黒染
----	----	---------	----	----	-----------------

サイズ (ミリ)	品番	寸法(ミリ)				耐荷重 (2ヶ当り)	価格 (1ヶ当り)
		A	B	F	G		
75	R75L	120	95	88	42.5	650kg	5,940
100	R100L	145	115	115.5	46	1200kg	7,190
130	R130L	250	185	155	60	2200kg	23,730

■キング重量戸車



材質	枠車	鉄 鋳鉄	仕上	枠車	クロメートメッキ 黒染
----	----	---------	----	----	----------------

H型…レール：アングル・フラットバー兼用

サイズ (ミリ)	V型		H型(VH兼用型)		寸法(ミリ)				耐荷重 (2ヶ当り)
	品番	価格(1ヶ当り)	品番	価格(1ヶ当り)	A	B	F	G	
50	K50V	1,950	K50H	1,950	114	86	55	27.9	180kg
60	K60V	2,420	K60H	2,420	130	100	65	31.4	220kg
70	—	—	K70H	3,100	150	120	78	34.4	280kg
75	K75V	3,150	—	—			80.5		
80	—	—	K80H	4,380	170	140	88	36	300kg
90	K90V	4,730	K90H	4,730	200	160	100		450kg
100	—	—	K100H	6,620	220	186	110	42	500kg
105	K105V	6,720	—	—			112.5		600kg
120	K120V	8,090	—	—			250		214

※K90Hの耐荷重500kg ※別注品として芯棒カシメタイプもあります。

■ロイヤルオールステンレス重量車VK型



VK型…レール：アングル・フラットバー兼用

材質	SUS304
----	--------

サイズ (ミリ)	品番	寸法(ミリ)				耐荷重 (2ヶ当り)	価格 (1ヶ当り)
		A	B	F	G		
50	SR50VK	100	70	64.5	33	400kg	11,000
60	SR60VK			67.3		500kg	11,400
75	SR75VK	120	95	90.5	37.5	650kg	12,600
90	SR90VK			98		1200kg	22,400
105	SR105VK	145	115	121	40	1300kg	31,800