

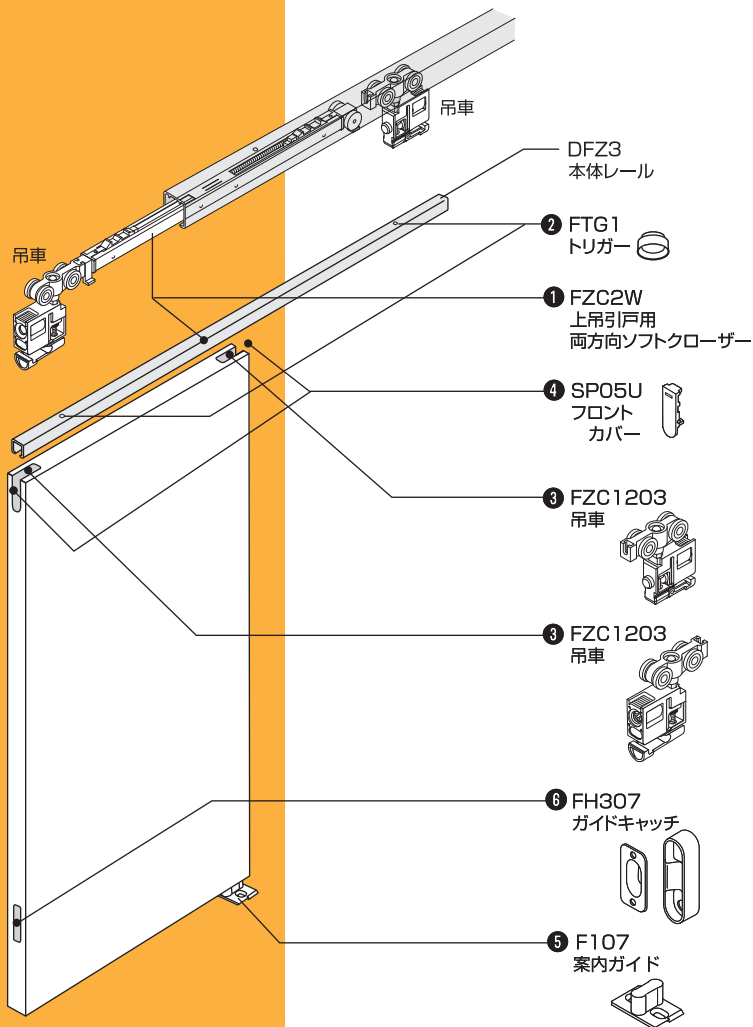
# 上吊引戸用両方向 ソフトクローザー



## バリエーション

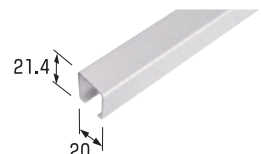
引戸	レール	適用部品	戸厚	戸重
①1枚引き	上 1830 <sup>mm</sup> 1本	FZC2W FZC1203	25~40 <sup>mm</sup>	30Kg 以下/1枚
②2枚引き分け	上 3660 <sup>mm</sup> 1本	FZC2W FZC1203	25~40 <sup>mm</sup>	30Kg 以下/1枚
③2枚引き	上 1830 <sup>mm</sup> 2本	FZC2W FZC1203	25~40 <sup>mm</sup>	30Kg 以下/1枚

## 形式と使用部品



### DFZ3 本体レール

材質 / 6063S-T5  
用途 / 本体レール  
入数 / 別掲  
カラー / B2シルバー  
アンバーED



**注意** レール取付ネジはA皿タッピング  
3.5×20をご使用ください。

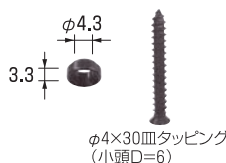
### ① FZC2W 上吊引戸用両方向ソフトクローザー

材質 / PA6・SUS  
用途 / 引込み装置  
入数 / 1個×50入  
備考 / トリガー2個付



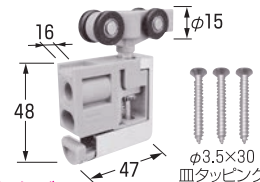
### ② FTG1 トリガー

材質 / S45CF  
用途 / 誘発具  
入数 / フリー  
カラー / 黒  
備考 / ネジ付  
FZC2Wに2個セット品



### ③ FZC1203 吊車

材質 / PA6・ZDC  
用途 / 吊車  
入数 / 10個×10  
カラー / グレイ  
備考 / ネジ付



**警告** 安全のためフロントカバー  
は必ずご使用ください。

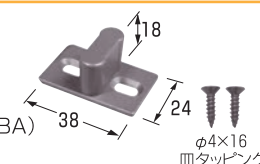
### ④ SP05U フロントカバー

材質 / PA6  
用途 / フロントカバー  
入数 / 100個×3入  
カラー / ホワイト(WH)  
ブラウンアンバー(BA)



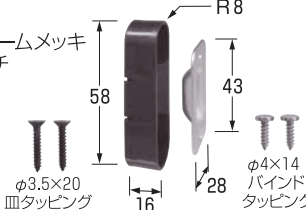
### ⑤ F107 案内ガイド

材質 / ABS  
用途 / 案内  
入数 / 100個×12入  
カラー / ブラウンアンバー(BA)  
備考 / ネジ付



### ⑥ FH307 ガイドキャッチ (枠・戸、戸・戸)

材質 / ABS  
スチールクロームメッキ  
用途 / 引込みキャッチ  
入数 / 20個×10入  
カラー / ブラック(B)  
備考 / ネジ付



### ⑦ F108 ロックキャップ

材質 / PA6  
用途 / 片方向時のロック  
入数 / 100個  
カラー / レッド(RD)



注意事項・施工手順等をよくお読みいただきますようお願い致します。

- 開閉の際にカチッという部品の作動音が生じます。
- パネを採用している為、扉を開ける際に途中扉が重く感じる部分があります。
- オイルダンパー（緩衝装置）を使用している為、夏期と冬季（部屋の温度差）で引き込み速度が異なる場合があります。

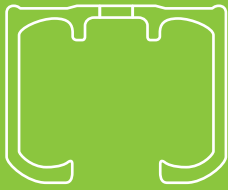
**警告** 対応扉重量：30kg以下、使用温度範囲：5℃～40℃

**警告** 本製品は一般住宅向け室内専用品です。公共の施設など多数の人が使用する開閉頻度の高い場所や野外では使用しないでください。

**警告** 本製品は扉を閉める際に生じる枠への衝撃を緩和し、扉が自動的にゆっくりと閉る「両方向ソフトクローズ機構」を備えておりますが、あくまでも補助機能であり、非常に勢いよく扉を開閉した場合などクローズ機構が正常に作動しない場合があります。

**注意** 扉重量・扉を閉める速度・室内温度など使用環境により、クローズ機構の作動距離や扉が自動で閉まる速度が変化する場合があります。

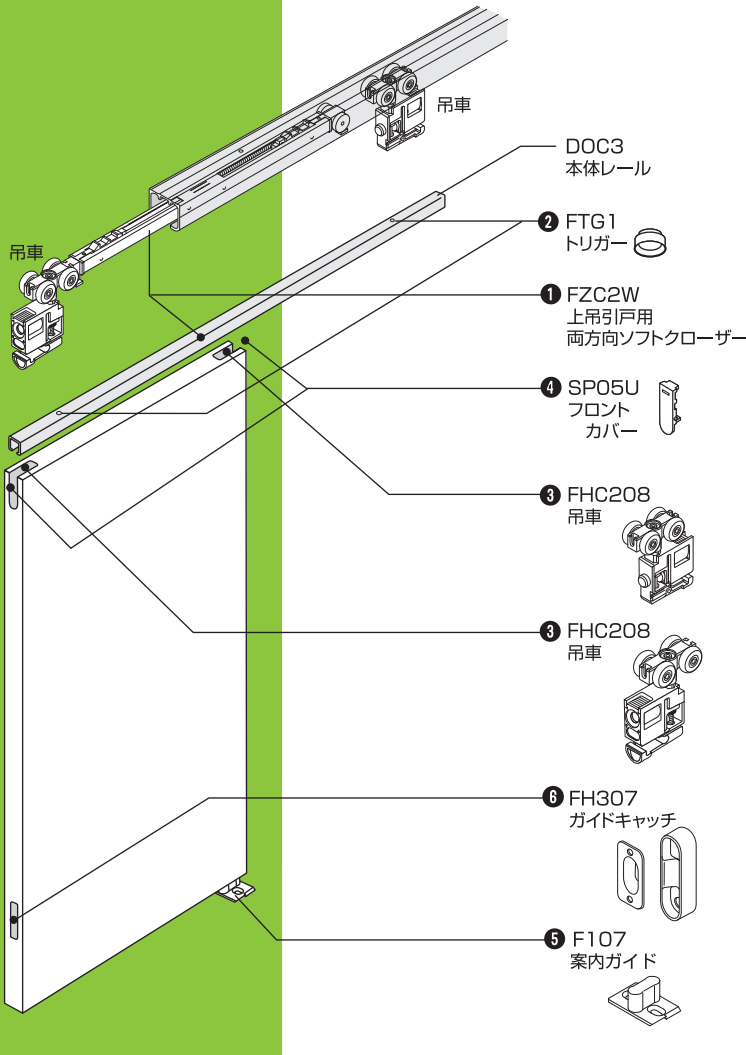
# 上吊引戸用両方向 ソフトクローザー



## バリエーション

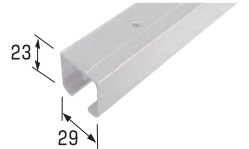
引戸	レール	適用部品	戸厚	戸重
① 1枚引き	上 1830 <sup>mm</sup> 1本	FHC2W FHC208	25~40 <sup>mm</sup>	30Kg 以下/1枚
② 2枚引き分け	上 3660 <sup>mm</sup> 1本	FHC2W FHC208	25~40 <sup>mm</sup>	30Kg 以下/1枚
③ 2枚引き	上 1830 <sup>mm</sup> 2本	FHC2W FHC208	25~40 <sup>mm</sup>	30Kg 以下/1枚

## 形式と使用部品



### DOC3 本体レール

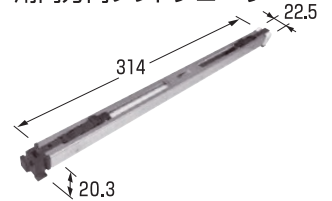
材質 / 6063S-T5  
用途 / 本体レール  
入数 / 別掲  
カラー / B2シルバークローム  
アンバーED



**注意** レール取付ネジはA皿タッピング  
3.5×20をご使用ください。

### ① FHC2W 上吊引戸用両方向ソフトクローザー

材質 / PA6・SUS  
用途 / 引込み装置  
入数 / 1個×50入  
備考 / トリガー2個付



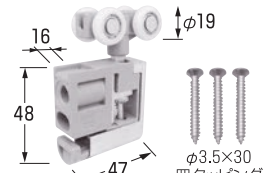
### ② FTG1 トリガー

材質 / S45CF  
用途 / 誘発具  
入数 / フリー  
カラー / 黒  
備考 / ネジ付  
FHC2Wに2個セット品



### ③ FHC208 吊車

材質 / PA6・ZDC  
用途 / 吊車  
入数 / 10個×10  
カラー / グレイ  
備考 / 車幅25<sup>mm</sup>  
ネジ付



**警告** 安全のためフロントカバー  
は必ずご使用ください。

### ④ SP05U フロントカバー

材質 / PA6  
用途 / フロントカバー  
入数 / 100個×3入  
カラー / ホワイト(WH)  
ブラウンアンバー(BA)



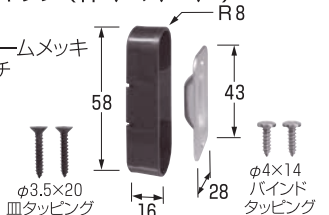
### ⑤ F107 案内ガイド

材質 / ABS  
用途 / 案内  
入数 / 100個×12入  
カラー / ブラウンアンバー(BA)  
備考 / ネジ付



### ⑥ FH307 ガイドキャッチ (枠・戸、戸・戸)

材質 / ABS  
スチールクロームメッキ  
用途 / 引込みキャッチ  
入数 / 20個×10入  
カラー / ブラック(B)  
備考 / ネジ付



### ⑦ F108 ロックキャップ

材質 / PA6  
用途 / 片方向時のロック  
入数 / 100個  
カラー / レッド(RD)



注意事項・施工手順等をよくお読みいただきますようお願い致します。

- 開閉の際にカチッという部品の作動音が生じます。
- パネを採用している為、扉を開ける際に途中扉が重く感じる部分があります。
- オイルダンパー（緩衝装置）を使用している為、夏期と冬季（部屋の温度差）で引き込み速度が異なる場合があります。

**警告** 対応扉重量：30kg以下、使用温度範囲：5℃～40℃

**警告** 本製品は一般住宅向け室内専用品です。公共の施設など多数の人が使用する開閉頻度の高い場所や野外では使用しないでください。

**警告** 本製品は扉を閉める際に生じる枠への衝撃を緩和し、扉が自動的にゆっくりと閉る「両方向ソフトクローズ機構」を備えておりますが、あくまでも補助機能であり、非常に勢いよく扉を開閉した場合などクローズ機構が正常に作動しない場合があります。

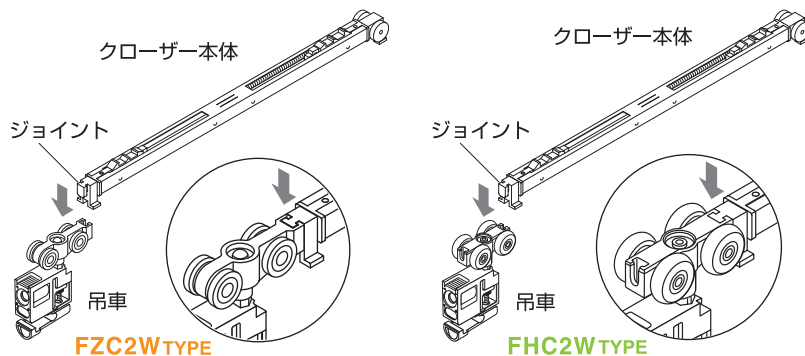
**注意** 扉重量・扉を閉める速度・室内温度など使用環境により、クローズ機構の作動距離や扉が自動で閉まる速度が変化する場合があります。

# 取付方法

## 1 両方向クローザー本体と吊車の接合

クローザー本体と吊車を接合してください。

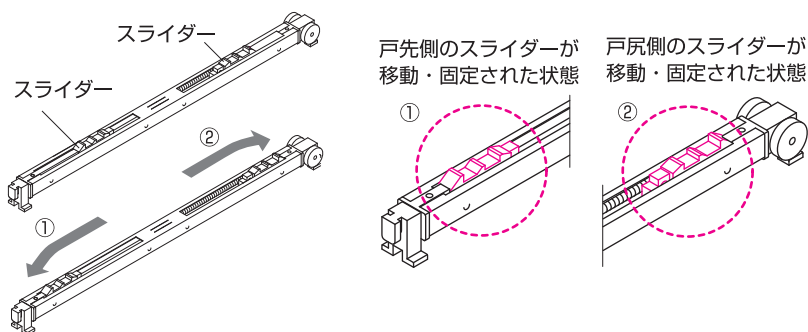
**注意** 吊車上面穴部にクローザージョイント部をしっかりと奥まで差し込んでください。



## 2 クローズ機構の初期設定

両側のスライダを両端へ移動させてください。

**注意** スライダーを移動させる際にクローザー本体の金属部で指などを切ることのないようにご注意ください。

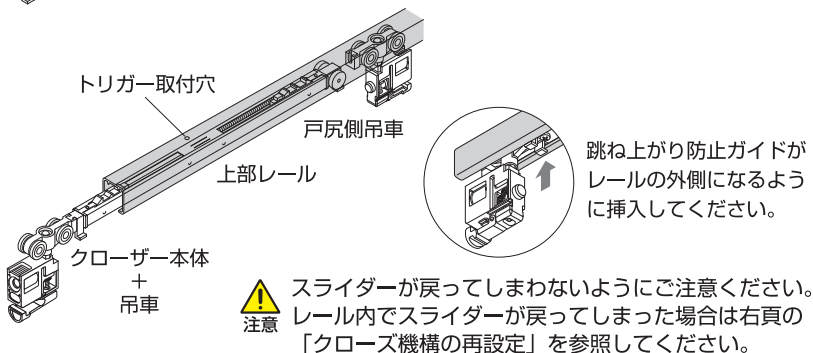


## 3 レールへの挿入

戸尻側吊車を挿入後、吊車+クローザーを挿入してください。

**注意** レール端部に近い位置にあるトリガー取付穴のある側に吊車+クローザーがくるように挿入してください。その後、上部レールごと上枠に取付けてください。

**注意** 取り付けネジはネジ頭がレールからはみださない様にまっすぐに締め込んでください。



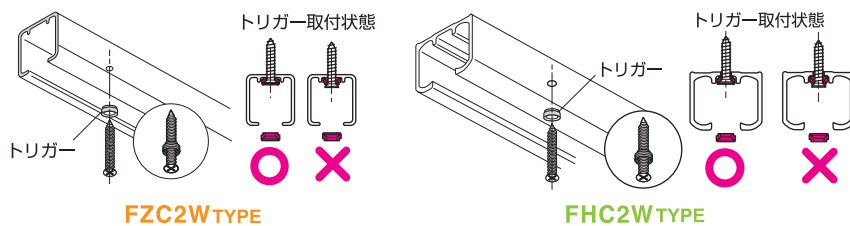
## 4 トリガーの取付け

トリガーを付属のネジで所定の位置へ取り付けてください。

**注意** ネジ頭がトリガーからはみ出さない様にまっすぐに取り付けてください。

**注意** 手回しドライバーを使用してください。

**注意** あらかじめ下穴 (φ3×深さ20<sup>m</sup>/m程度) を開けておくとスムーズにネジの締め付けが行えます。

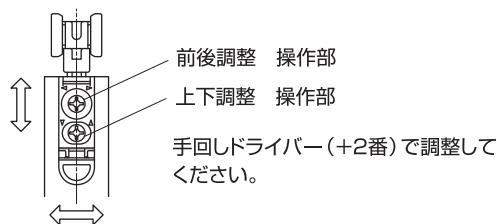


**警告** トリガー取り付けの際はトリガーの表裏を間違わないよう注意してください。トリガーの皿穴側から取り付けネジを差し込んでください。

## 5 扉の吊り込み・チリ調整

扉を吊り込んでください。その後チリ調整を行ってください。

**注意** 吊車で扉の上下・前後調整を行います。クローズ機構の強弱調整は行えません。



**警告** 上記施工手順は基本ですので必ず部品中の施工説明書通りに施工して下さい。

**警告** 取扱いの誤り、他社部品の併用や、仕様の限界を超えた使用での故障・破損・事故等には責任を負いかねる場合があります。商品は、改良のため予告なく変更をすることがありますのでご了承ください。