



Forever

# ひかりニュース



◆ごあいさつ 社長 清水 修 ◆商品紹介 ◆フォトピックス

April 2018  
313号

# 「残ってほしい人」



代表取締役社長

清水 修

弊社の定年は60歳ですが、多くの方に引続き仕事をしてもらっています。会社にとって定年後も是非「残ってもらいたい人」、周りの皆が是非「残ってほしいと願う人」には、何か共通したものがあるように思います。それらの皆さんは何かを成功させたことや自らの功績を自慢げに何度も話したりするのではなく、人の心を掴み、経験からくる人柄などが仕事の能力や役職よりも優っているように思います。

先日、ある社長様にお会いした時、長年お世話になった方の名を近々、石碑に刻まれるとのこと。「かけた情は水に流し、受けた恩は石に刻め」という仏教のことばを引用されてのことですが、「会社を退職してからも見返りを求めない人生が大事だよ」と言われました。正に会社に「残ってほしい人」とはこういう人なのでしょう。

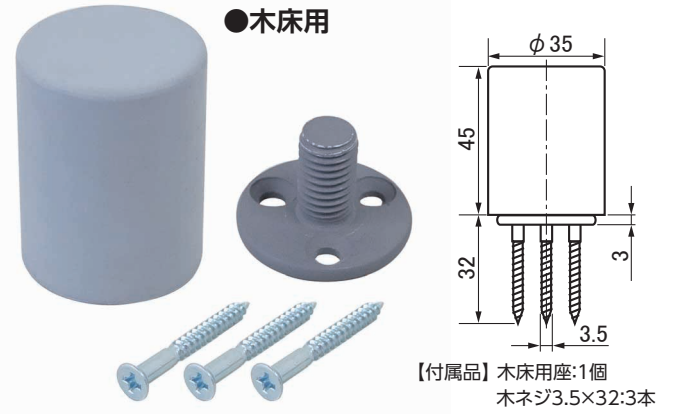
**2月に開催しました「シミズフェア東京見本市」では大勢のご来場をいただき、誠にありがとうございました。引き続き各地で開催いたしますので、皆様お揃いでご来場いただきますよう、心からお待ち致しております。**

**爽やかな春になってきましたが、季節の変わり目です。**

**時節柄ご自愛くださいますようお願い致します。**

# NEW HIKARI ポイント戸当

耐候性・耐水性に優れたEPDM(日本製)を使用。外観もスマートで、機能性と意匠性の良い戸当りです。  
(エチレンプロピレンジエンゴム)



- 本体めねじ部にネジロック剤を塗布しているのので、長期使用でもゆるみにくい。
- 厚みのあるゴムで、ドアが強く当たっても衝撃をしっかり吸収。
- 鉄製のボルト・ナット(M10)で強度も十分。

商品コード	品番	仕様	カラー	入数	価格(税抜)	
99097109	SH-TP45C-B	コンクリート	ブラック	小箱 10	(ケース) 100	¥1,080
99097110	SH-TP45C-G	床用	グレー			¥1,220
99097111	SH-TP45W-B	木床用	ブラック			¥1,200
99097112	SH-TP45W-G		グレー			¥1,340

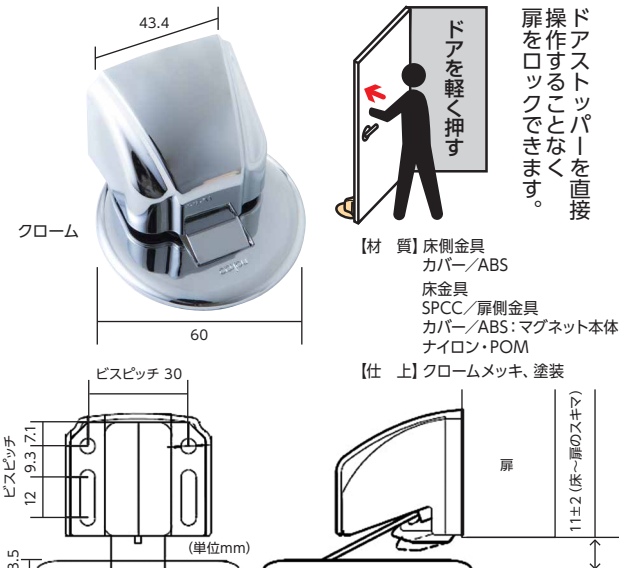
Made in Japan 【材 質】戸当りゴム部:EPDM(日本製)/戸当り芯部:鉄・三価クロメートメッキ/アンカー:鉄・三価クロメートメッキ/木床用座:鉄・アクリル塗装/木ネジ:鉄・ユニクロメッキ

# NEW HIKARI マグネットドアストッパー

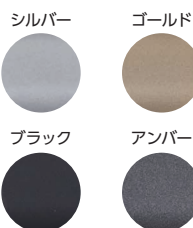
マグネットによる扉固定とラッチによるはね返り防止機能付。床側金具の厚みが薄く、歩行や掃除の邪魔になりません。クローム色は表面が美しいメッキ仕上げ。

## プッシュロックタイプ

プッシュロック機構付き。更に安全便利になりました。



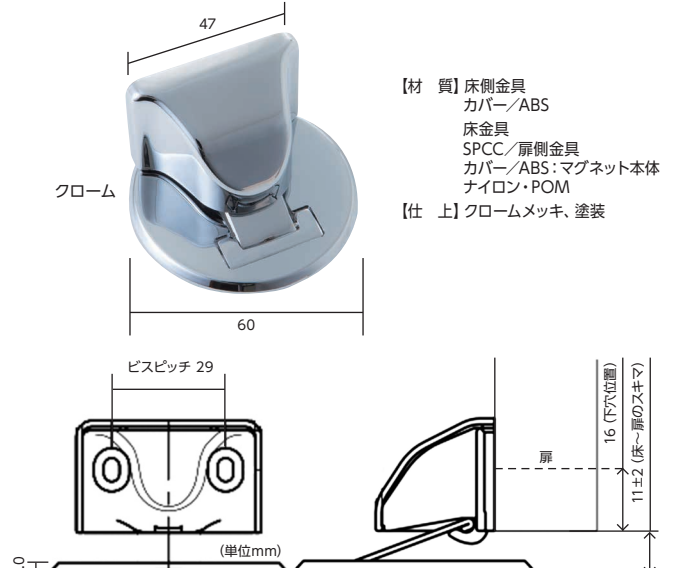
※扉側本体用取付治具・スペーサー付



品番	カラー	価格(税抜)
SH-TMG30C	クロームメッキ	¥3,000
SH-TMG30S	シルバー塗装	¥2,800
SH-TMG30G	ゴールド塗装	
SH-TMG30B	ブラック塗装	
SH-TMG30A	アンバー塗装	

## スタンダードタイプ

シンプルなデザイン。ドライバー1本で、簡単取付



品番	カラー	価格(税抜)
SH-TMG20C	クロームメッキ	¥1,680
SH-TMG20S	シルバー塗装	¥1,380
SH-TMG20G	ゴールド塗装	
SH-TMG20B	ブラック塗装	
SH-TMG20A	アンバー塗装	



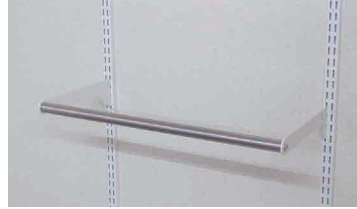
W450・600・750mmの従来ラインナップに新たにW900mmを追加しました。



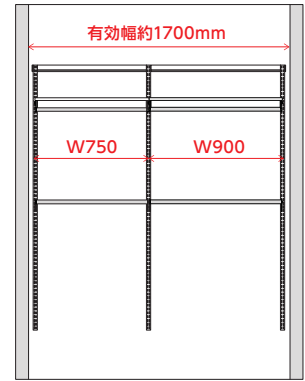
●棚板+パイプセット



●棚板セット



●パイプセット



●典型的な間口1間(1820mm)有効幅1700mm程度の個所にW750+W900の連結組合せがコストパフォーマンスに優れます。

【材 質】

ブラケット/普通鋼(スチール)  
エポキシ系樹脂粉体焼付塗装  
木棚/パーティクルボード  
低圧メラミン化粧板貼り  
パイプ/普通鋼(スチール)  
ステンレス巻き

こちらから取付動画  
ご覧いただけます。



商品コード	品番	品名	サイズ	価格(税抜)
96084186	SA-ESTP9040	棚板+パイプセット	W900×D400	¥11,700
96084187	SA-EST9030	棚板セット	W900×D300	¥8,200
96084188	SA-EST9040	棚板セット	W900×D400	¥9,400
96084387	SA-ESP900	パイプセット	W900×D270	¥6,400



コストパフォーマンスに優れた樹脂製棚板セット。  
玄関・シューズクロークに最適。



パイプセットを使って傘掛けなどに



ブーツもきれいに収納

【材 質】

ブラケット/普通鋼(スチール)  
エポキシ系樹脂粉体焼付塗装  
樹脂棚/PVC  
受け材/ナイロン66



**耐荷重: 6kg**  
(1枚あたり)

●樹脂製棚板セット

商品コード	品番	品名	サイズ	価格(税抜)
96084204	SA-ESTG4530P	樹脂製棚板セット	W450×D300	¥4,800
96084205	SA-ESTG6030P		W600×D300	¥5,100
96084206	SA-ESTG7530P		W750×D300	¥5,800

シンプルかつ剛性感のあるデザインのアイアン製。サビにくい塗装で屋外使用OK!



ドライバーなどの軸を差し込んでしっかりと突っ張ることができます

●アジャスター



市販の2×4材に付属のねじで固定するだけ 1×4用もごさいます。

ガレージなどの収納棚や、工具棚などにも適しています



●シェルフサポート(2個1セット)



ねじ穴の位置を中心からオフセット、柱の両側で同じ高さで取り付けできます

●ジョイント(2枚1セット)



2×4、1×4材を簡単に2本接合。8本のねじで両側からガッチリと固定できます



●伸縮アイアンロッド

面倒なパイプカット不要。一人で簡単に取り付け取り外しができ、両端がスッキリ見えるデザインの専用ソケット付。

品名	価格(税抜)
2×4アジャスター アイアン 黒/白	¥1,860
1×4アジャスター アイアン 黒/白	¥1,730
シェルフサポート アイアン 黒/白	¥1,120
ジョイント アイアン 黒/白	¥880
伸縮アイアンロッドS(長さ:50~70cm)黒/白	¥1,860
伸縮アイアンロッドM(長さ:70~110cm)黒/白	¥2,360
伸縮アイアンロッドL(長さ:110~190cm)黒/白	¥2,660

## クルりんフック **NEW**



カラビナ・回転タイプは垂直方向のパイプにも取付可能(すべり止め付き)

**固定タイプ**

長さ調整用の穴にテープをグルグル巻くことでテープの長さ調整できる

**回転タイプ** マジックテープでクルっと固定!



ワイヤーやコードなどを束ねて引掛けられます

**カラビナタイプ**

可動部をフックの奥に「カチッ」とはめ込むと可動部が固定され、フックとして使用できます。

カラビナ型      フック型

荷物が落ちにくい!      荷物を取り出しやすい!

品番	仕様	カラー	価格(税抜)
A-1021	固定タイプ φ15~40mmパイプ用	黄色	¥420
A-1022		紺色	
A-1023		黒色	
A-1024	回転タイプ φ20~40mmパイプ用	黄色	¥520
A-1025		紺色	
A-1026		黒色	
A-1027	カラビナタイプ φ20~40mmパイプ用	黄色	¥750
A-1028		紺色	
A-1029		黒色	

【材 質】  
フック: ポリカーボネート/本体すべり止め: SBS樹脂  
パネ: ステール/テープ: ナイロン

## ベルトフック **NEW**

今までにないベルトを用いたフックで取付け方自由自在。材質・サイズ・カラーがそれぞれ2種類あります。



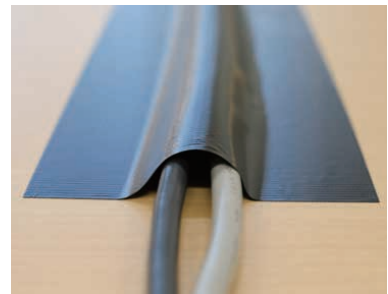
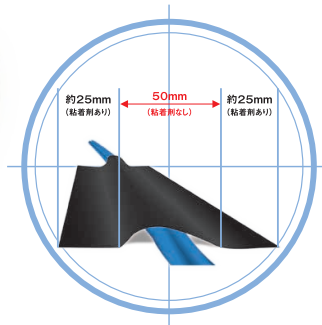
ブラウン      ダークブラウン

品名	参考価格
レザー ロング	¥2,000
フェイクレザー ロング	¥1,650
レザー ショート	¥1,200
フェイクレザー ショート	¥1,000



## パイオラン 仮設コード固定用テープ

仮設工事、  
舞台美術・イベント設営、  
音響工事等の  
作業性が向上します。



商品コード	品番	サイズ	入数	価格(税抜)
45894476	CK-06-BK	100mm×20m	18	¥1,680

- 中央部に粘着剤が付いていない為、コード類に粘着剤が付きにくい。
- テープ貼り付け後もコード位置の微調整可能。
- 手で簡単に切れ、剥がした際、糊残りが少ない設計。

## カラーダクト エアロード

アルミフレキシブルダクト  
「ブラック」登場!

- 塗装工程・コストを削減
- 軽量で丈夫、加工が容易
- 曲げ・伸縮に耐える塗装

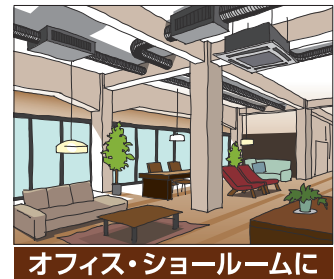
輸送時の圧縮長さ  
約0.7m



商品コード	品番	サイズ	入数	価格(税抜)
52997178	AL-N100:黒	φ100mm×3m	6	¥2,600
52997179	AL-N150:黒	φ150mm×3m		¥3,900



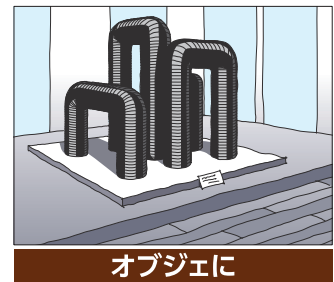
カフェ・レストランに



オフィス・ショールームに



舞台美術に



オブジェに

## ARS 工具鉗 多用途

Made in Japan

工具箱にこれ1本!

- 金属加工  
(切断目安) プリキ板・銅板:0.5mm
- 工場内作業  
(切断目安) 標識ロープ(トラロープ):9mm
- DIY・工作  
(切断目安) ゴム板:5mm / プラスチック:1mm

すべりにくいグリップ

手袋での作業でもすべらず手に馴染む  
ビニールコーティンググリップ。  
長時間の作業でも疲れにくい設計です。

簡単安全ストッパー

使用しないときは  
安全ストッパーで  
しっかり固定できます。

刃元ギザ刃が  
切断物を逃がしにくい!

幅広刃で強力切断

幅が広く頑丈な作りの刃で、力をしっかり伝え  
確実にカット!  
金属加工での鉄板切断や、標識ロープなど  
様々な現場でのカットに威力を発揮します。

全長200mm



商品コード	品番	仕様	入数	価格(税抜)
00300001	KG-300LW-BP	高炭素刃物鋼刃	10	¥1,850
00300002	KG-300LW-DX-BP	ステンレス鋼刃		¥2,300

# 2018年 新年互礼会

1月4日(木) 大阪金物団地会館2Fホール



▲清水社長 年頭挨拶



▲みずほ銀行東大阪支店 鈴木支店長様



▲「ひかり会」会長 (株)カクダイ 永島社長様



▲安田(株)安田社長様

## 株主総会 2月23日(金) 大阪本社3Fホール

株主総会の模様を  
テレビ会議システムで全社に配信



▲会場風景



▲2017年度優良社員表彰



▲清水会長による中締め



▲お楽しみビンゴ大会



▲景品におめでたいおみくじ付き



▲清光会(OB会)と参加社員集合写真

## インターンシップ受け入れ 2月7日(水)~28日(水) 本社・東大阪支店

本社・東大阪支店で、インターンシップの学生を受け入れました。3週間という短い期間でしたが一日も休むことなく元気に就業体験をしてくださいました。

▲最終日、本社ロビーにて

## 第39回 シミズフェア 東京見本市 2月17日(土) すみだリバーサイドホール

大勢の方にご来場いただき誠にありがとうございました。

## 建築材料・住宅設備総合展 KENTEN 建展 2018 6.7(木)▶8(金) 10:00~17:00 インテックス大阪 出展します

## Shimizu Fair 2018

情報共有 ともに歩もう Information Sharing Shimizu Co.,Ltd.

- 第47回 大阪見本市 4月7日(土) 大阪マーチャングイズ・マートビル 2階 Cホール
- 第40回 九州見本市 5月19日(土) 博多スターレーン2F Bホール
- 第38回 名古屋見本市 6月16日(土) 名古屋市中小企業振興会館 吹上ホール 9F 展望ホール
- 第48回 新潟見本市 7月6日(金) 燕三条地場産センターメッセピア 多目的ホール

高級建築金物・インテリア金物・DIY用品 清水株式會社 www.shimizu-net.co.jp

統括本部	TEL(06)6723-8537	FAX(06)6723-1990	東京支店	TEL(03)3854-1001	FAX(03)3854-1007
東大阪支店	TEL(06)6723-1975	FAX(06)6723-1979	名古屋支店	TEL(052)362-5281	FAX(052)362-5283
DIY事業部	TEL(06)6723-1971	FAX(06)6724-3111	新潟支店	TEL(0256)32-3978	FAX(0256)34-3457
インテリア事業部	TEL(06)6723-9573	FAX(06)6723-9574	福岡支店	TEL(092)582-2871	FAX(092)582-2873
貿易部	TEL(06)6723-8637	FAX(06)6723-1990	札幌支店	TEL(011)874-2521	FAX(011)874-2524
播州支店	TEL(0794)82-6400	FAX(0794)82-6402	仙台営業所	TEL(022)390-5559	FAX(022)287-6444





高断熱・省エネ  
スクリーン

ダブル・ハニカム(蜂の巣)構造のスクリーンが、二重の空気層を作り断熱効果を発揮します。

優れた断熱効果で、冷暖房費を節約し、お部屋を快適な温度に保ちます。

## 省エネ効果

ハニカム・サーモスクリーンは熱の出入りをどれくらいカットするか？  
夏の電力量、冬の灯油量に換算してみましょう。

■アルミサッシ・1枚ガラス窓 条件…10窓(窓面積-2.2㎡)

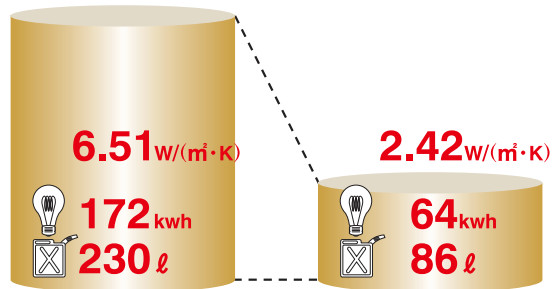
夏季

冷房期間:90日(7月~9月)  
平均冷房時間:10時間/日  
室内外温度差:4℃  
電力熱量換算値:3000%<sub>kwh</sub>

冬季

暖房期間:120日(12月~3月)  
平均暖房時間:6時間/日  
室内外温度差:14℃  
灯油熱量換算値:9400%<sub>ℓ</sub>

熱貫流率  
夏季の電力量  
冬季の灯油量



アルミサッシ・1枚ガラス窓 ▶ ハニカム・サーモスクリーンを設置

室内木製ドア用  
指はさみ防止スクリーン

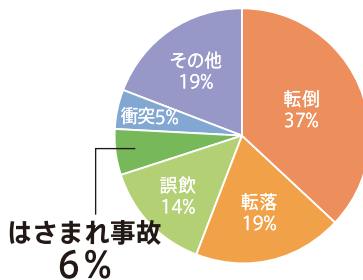
## 指はさまんぞう



蝶番側の隙間をカバーして指はさみ事故を防ぎます。

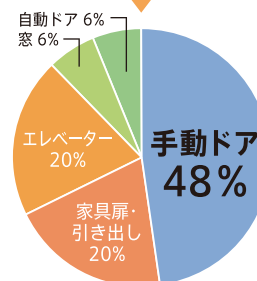
身近な子どものケガ原因として第4位にはいる「はさまれ事故」。  
室内側では、お家でもよく目にする「手で開け閉めするドア(手動ドア)」による事故が全体の約半分を占めるほど圧倒的に多く、  
身近にキケンが潜んでいることがわかります。

子どものケガの原因



平成18年3月 子どもの事故防止対策検討委員会報告書より ※鉄道・自動車・自転車その他を除く

指はさみ事故比率※



### 両側から安心

オモテとウラの両側から丈夫な生地でがっちりガード！  
どちらのすき間もカバーすることで、2倍の安心感があります。

### KEEP A LONG TIME 安心長持ち

お部屋のドアと同じ試験\*をクリア。  
お子さまが大きくなるまで安心してお使いいただけます。\*JIS A 4702開閉繰返し試験10万回

### スマートデザイン

ドアの動きに合わせて生地が引き出されたり、巻き取られたり。新築にもマッチするデザイン。

