

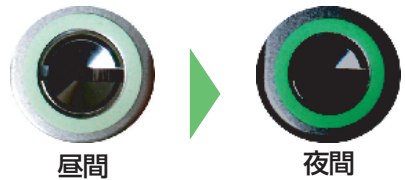
ドアノブ(インテグラル錠)をレバーハンドルに取替えられます。



レバーハンドルに交換

バリアフリーでお年寄りやお子さまにもオススメです!

付属の蓄光シールを貼れば、夜間でもキー差込口がわかりやすくなります。

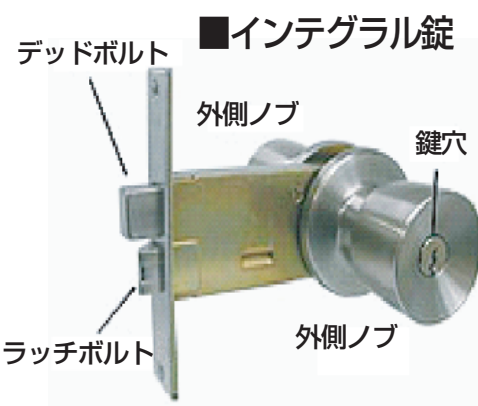


★ピッキングに強いディンプルキーです!



φ77mm エスカッション付

2方向12本ピンディンプルシリンダー(LS)



この商品はドアノブ(インテグラル錠)をレバーハンドルに交換するものです。ドアノブをはずして、1スピンドルタイプであれば「LS-100」を、2スピンドルタイプであれば「LS-200」をお選びください。

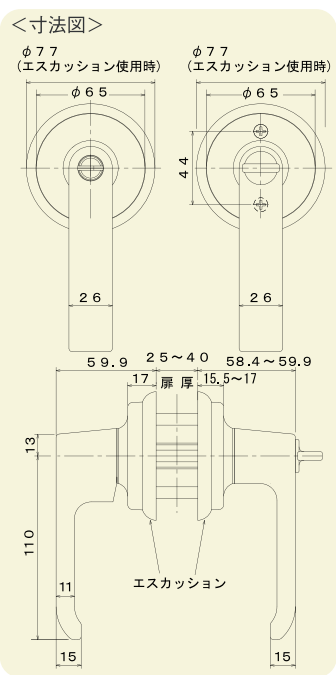
◆1スピンドル用と2スピンドル用があります。

	1スピンドルタイプ	2スピンドルタイプ
ノブ側		
ドア側		

インテグラル錠 取替用レバーハンドル レバーにかえ~る

LS-100

LS-200



	1スピンドルType	2スピンドルType
ディンプルシリンダー(キー5本付)	LS-100	LS-200
適応ドア厚(mm)	25~40	25~40
取付ビスピッチ(mm)	44(水平方向)	44(水平方向)
適合メーカー【型番】	MIWA [HBZSP-1], [HBZSP-2], [HBZSP-3], [HBZ-L1], [HBZ-L2] GOAL [UC], [G-F] SHOWA [IS*], [ISD*], [IX*] ALPHA [Wロック], [LV], ([TA*]は不適合)	MIWA [HM], [7HMSP], [145HM], [HMSP], [145SP], [145L], [145M], [HMS], [145A], [145P], [145S]

注意) 上記の型番であっても取付ビスピッチが水平方向44mm以外は不適合になります。

商品コード	商品名	入数	価格(税抜)
44707249	取替錠レバーにかえ~る LS-100 1スピンドル	10	9,300
44707251	取替錠レバーにかえ~る LS-200 2スピンドル	10	9,300

ドアノブをレバーハンドルに変えませんか?