

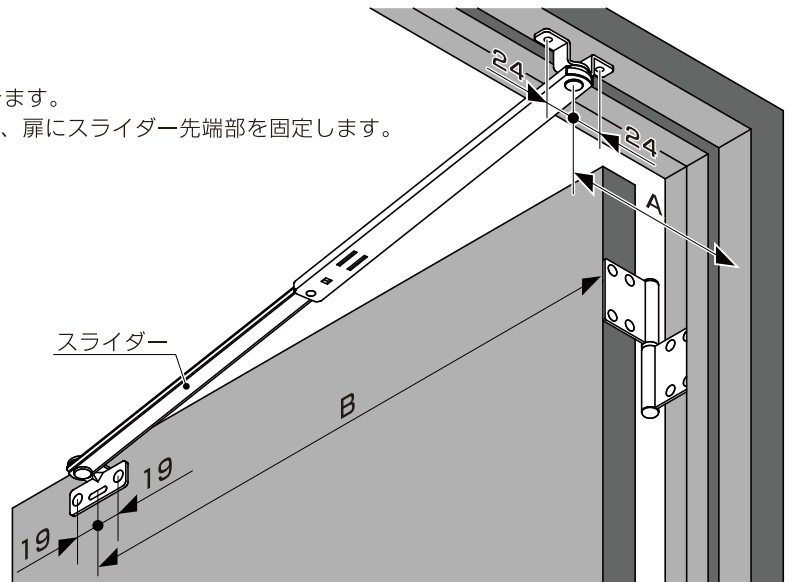
取付方法

- ① 上枠にストッパー本体を固定します。
- ② 80°~100°の範囲で、扉をストップさせたい角度まで開きます。
- ③ スライダーをカチッと音がしてロックが掛かるまで伸ばし、扉にスライダー先端部を固定します。
- ④ 扉を閉閉し、動作を確認します。

	扉開き角度	A	B
312型	100°	135mm	455mm
	90°	155mm	475mm
	80°	180mm	500mm

※ 上表の寸法・角度は参考値です。
 丁番の種類・サイズにより、取付寸法は変化します。
 実際の扉に合わせて取付位置を決定して下さい。

※ 右図は高受タイプの形状を示します。



▲ 取扱い上のご注意

施工上のご注意

- 取付けの際は、手袋をご使用ください。
金具等で手にケガをする恐れがあります。
- 固定ネジを締める際には、手回しドライバーを使用し、適切な力で締めてください。
電動ドライバーは、使用しないでください。
製品が変形・破損・故障することがあります。

製品を安全にお使いいただくために、以下の内容をよくお読みの上、必ずお守りください。

使用場所に関するご注意

- 本品は屋内軽量扉専用です。
屋外や重量扉(ムク扉等)には使用しないでください。
製品が変形・破損・故障することがあります。
- 強風等の強い外力によってストッパーが外れる場合がありますので、使用環境にご注意下さい。
- 本品は、一般家庭用です。
不特定多数の方が使用される公共施設や店舗では使用しないで下さい。
製品が変形・破損・故障することがあります。

使用上のご注意

- 扉の開閉時は本品に手を触れないで下さい。
可動部でケガをする恐れがあります。
- お手入れの際はやわらかい布で乾拭きしてください。
洗剤を使用する場合は必ず中性洗剤をご使用し、
酸性・アルカリ性洗剤は使用しないでください。
変色・腐食の原因となる恐れがあります。