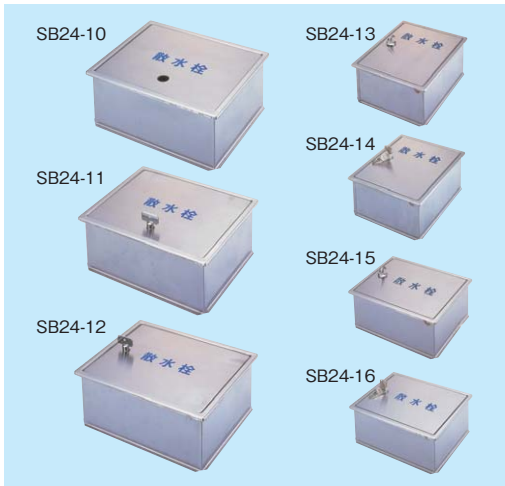
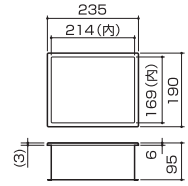


散水栓ボックス



- 美しく丈夫なステンレス製種類も豊富。
- 刻印なし、底板付き、露出タイプなど特注も承ります。

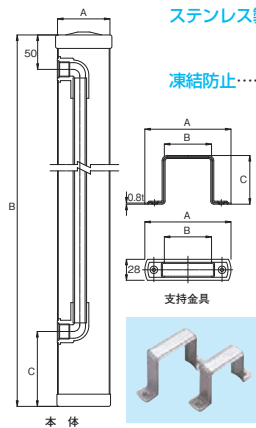
材質	ステンレスSUS-304
仕上	蓋:ヘアライン 本体:2B仕上げ



施工ワンポイント
SB24-09のみ枠の厚みは3mm

商品コード	呼称	仕様			入数		定価
		床用	壁用	縦型	小箱	櫃	
33332881	SB24-09	床用	横型	指穴式	1	8	6,100
33332882	SB24-10	床用	横型	指穴式	1	8	8,000
33332883	SB24-11	床用	横型	丸棒鍵付	1	8	14,800
33332884	SB24-12	床用	横型	丸棒鍵付	1	8	14,800
33332885	SB25-13	壁用	縦型	いかり型つまみ式	1	8	9,300
33332886	SB25-14	壁用	縦型	鍵付	1	8	10,400
33332887	SB25-15	壁用	横型	いかり型つまみ式	1	8	9,300
33332888	SB25-16	壁用	横型	鍵付	1	8	10,400

水栓柱



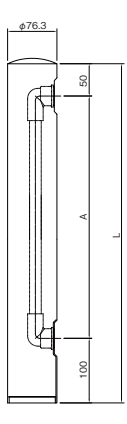
ステンレス製…ステンレス製ヘアライン仕上げで、高級感にあふれています。コンクリート製や塩ビ製水栓柱に比べ抜群の強度です。
凍結防止……硬質発泡ウレタンフォームを注入しておりますので、給水管を凍結から守ります。

材質	ステンレスSUS-304
仕上	ヘアライン

施工ワンポイント
ユニット式水栓柱のため内部配管は不要です。

商品コード	呼称	サイズ(ミリ)			入数	定価
		A	B	C		
33330488	WP6-70H HI管	60	700	100	6	8,000
33330489	WP6-90H HI管	60	900	200	6	9,800
33330490	WP6-120H HI管	60	1200	200	6	11,700
33330491	WP7-90H HI管	70	900	200	6	19,500
33330492	WP7-100H HI管	70	1000	200	6	20,600
33330493	WP7-120H HI管	70	1200	200	6	23,800
33330494	WP7-150H HI管	70	1500	200	4	30,400
33330495	WP7-100S SUS管	70	1000	200	6	25,100
33330496	WP7-120S SUS管	70	1200	200	6	28,800
33330497	WP7-150S SUS管	70	1500	200	4	36,500
33330498	WP60B 支持金具 WP6用	115	61	65	20	600
33330499	WP70B 支持金具 WP7用	125	71	75	20	650

丸型水栓柱



材質	ステンレスSUS304
仕上	ヘアライン+クリア塗装

- 柔らかな円筒形のデザイン。壁から離れた場所や単独でお使いの場合に一層映えます。
- ステンレス製ヘアライン仕上げで高級感にあふれています。コンクリート製や塩ビ製水栓柱に比べ抜群の強度です。
- クリアコーティング仕上で手垢など汚れがつきにくくなっています。
- 硬質発泡ウレタンフォームを注入しており、給水管を凍結から防止。

施工ワンポイント
ユニット式水栓柱のため、内部配管は不要です。

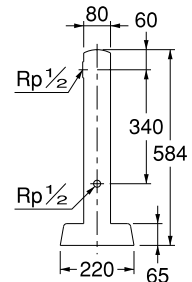
商品コード	呼称	サイズ(ミリ)		入数	定価
		A	L		
33333091	WPO-90H	750	900	1	26,500
33333092	WPO-110H	950	1100	1	33,000
33333093	WPO-130H	1150	1300	1	42,000

移動水栓柱



材質	ステンレス
----	-------

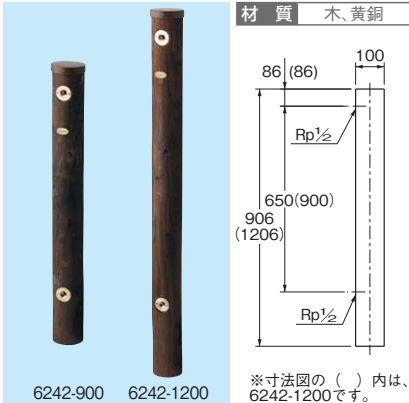
- ニップル、ネジロ金、ホース付。



施工ワンポイント
楽に移動できます。

商品コード	呼称	サイズ(ミリ)		入数	定価
		上辺	高さ		
13833378	624-815	80	584	1	24,800

エコ水栓柱(焼丸太)



- 推奨パン「624-910」。
- 給水工が必要ですよ。

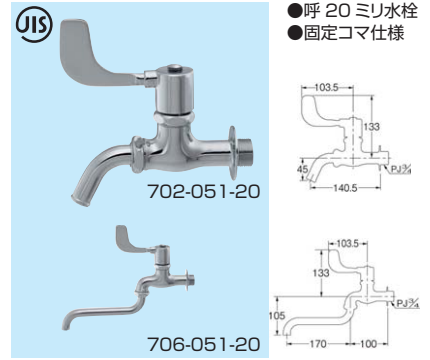
商品コード	呼称	入数 小箱	定価
13814049	6242-900	1	14,500
13831177	6242-1200	1	16,000

ステンレス水栓柱(20ミリ)70角



商品コード	呼称	サイズ(ミリ)		入数 小箱	定価	
		A	B			
13869594	6161BS-20X1200	1200	950	1	6	44,000
13869595	6161BS-20X1500	1500	1250	1	6	53,000

レバー式万能水栓



施工ワンプイント
呼20ミリ用水栓柱は6161B-6161BS、616-011-616-012

商品コード	呼称	入数 小箱	定価
13869576	702-051-20	1	9,400
13869577	706-051-20	1	9,600

胴長横水栓

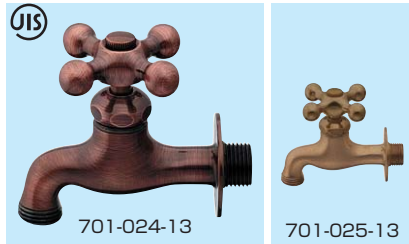
- 固定コマ仕様。
- 時間経過とともに写真のような落ち着いた色調に変化します(レトロ)。



商品コード	呼称	カラー	入数 小箱	定価
13831200	702-024-13	ブロンズ	40	7,000
13831201	702-025-13	レトロ	40	5,100

横水栓

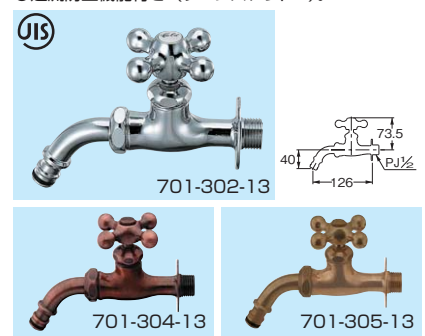
- 固定コマ仕様。
- 時間経過とともに写真のような落ち着いた色調に変化します(レトロ)。



商品コード	呼称	カラー	入数 小箱	定価
13831203	701-024-13	ブロンズ	40	6,900
13831204	701-025-13	レトロ	40	5,000

ガーデン専用水栓

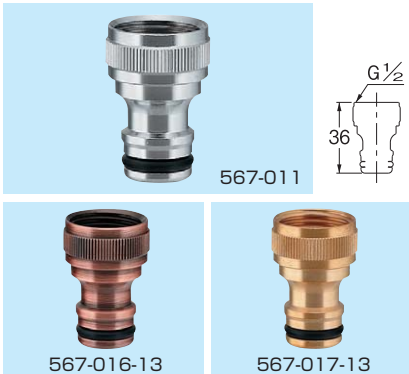
- 固定コマ仕様。
- 時間経過とともに写真のような落ち着いた色調に変化します(レトロ)。
- 逆流防止機能付き(ブロンズ、レトロ)。



商品コード	呼称	カラー	入数 小箱	定価
13820218	701-302-13	シルバー	40	5,000
13831205	701-304-13	ブロンズ	40	8,100
13831206	701-305-13	レトロ	40	6,200

メタルネジ口金

- 取付ネジ G1/2。ホーセンドと水栓の間に使用します。



商品コード	呼称	カラー	入数 小箱	定価
13813968	567-011	シルバー	10	630
13831208	567-016-13	ブロンズ	10	1,000
13831209	567-017-13	レトロ	10	570

共用ステンレス水栓柱(ショート型)



施工ワンプイント
ショート型なので邪魔にならず、お好みの場所に設置できます。
※注意※本体部に衝撃を与えないでください。破損の恐れがあります。

商品コード	呼称	入数 小箱	定価
13844462	624-082	1	16,000

立型散水栓ボックス(カギつき)



施工ワンプイント
水はけが悪い場合に水栓先端が汚水に浸かるのを防ぎます。

商品コード	呼称	入数	定価
13869633	626-139	1	34,000