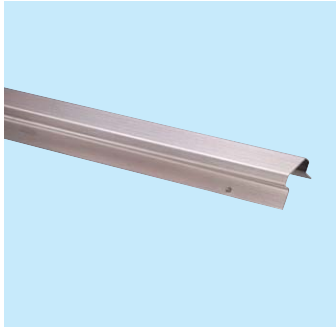


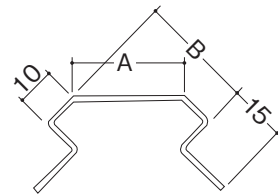
柱コーナーKCタイプ



材質	ステンレスSUS-304
仕上	ヘアライン・SPV

適用アンカー：なし

●アンカー一体型です。



商品コード	呼称	サイズ(ミリ)			入数 梱	定価
		A	B	長さ		
27500936	KC3030-10	30	約31	3000	1	21,600
27500937	KC3030-15	30	約31	3000	1	23,100
27500938	KC3030-20	30	約31	3000	1	24,700
27500939	KC4030-10	40	約38	3000	1	23,100
27500940	KC4030-15	40	約38	3000	1	24,700
27500941	KC4030-20	40	約38	3000	1	26,200

柱コーナー用アンカー

材質	ステンレス
仕上	2B

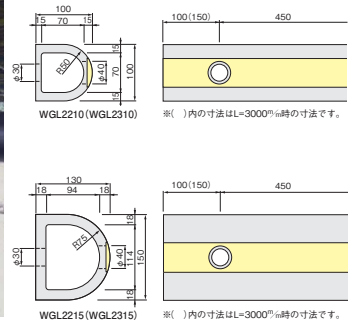


商品コード	呼称	使用タイプ	入数 梱	定価
27534966	CUW型	HC・HCB・AC・ACB	1	430
27500962	WU型	HCC・HCR	1	800
27500963	SU型	HC・HCB・AC・ACB	1	430
27500964	L1型	OC・OCB	1	200
27500965	L2型	OC・OCB	1	200
27500966	L3型	OC・OCB	1	200

ウォールガード

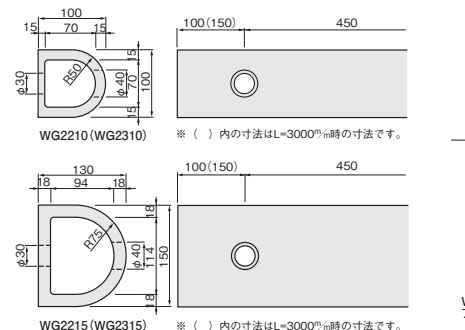


材質	合成ゴム/アルミ
カラー	黒(黄ライン)

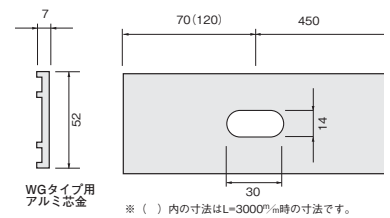


商品コード	呼称	カラー	サイズ(ミリ)			入数 梱	定価
			巾	高さ	長さ		
27502801	WGL2210	黒(黄ライン)	100	100	2000	1	57,700
27502802	WGL2310	黒(黄ライン)	100	100	3000	1	86,500
27502803	WGL2215	黒(黄ライン)	150	130	2000	1	86,000
27502804	WGL2315	黒(黄ライン)	150	130	3000	1	129,000

ウォールガード



材質	合成ゴム/アルミ
カラー	黒/グレイ



商品コード	呼称	カラー	サイズ(ミリ)			入数 梱	定価
			巾	高さ	長さ		
27502795	WG2210B	黒	100	100	2000	1	49,600
27502796	WG2210G	グレイ	100	100	2000	1	61,200
27502797	WG2310B	黒	100	100	3000	1	74,400
27502798	WG2310G	グレイ	100	100	3000	1	91,700
27502799	WG2215B	黒	150	130	2000	1	75,600
27502800	WG2315B	黒	150	130	3000	1	113,400

手すり棒
手すり金具
システム手すり
アプローチ手すり
バス・トイレ用手すり
いたわりエコ手すり
浴槽手すり
窓手すり・室内手すり

段差スロープ
すべり止め・ノンスリップ
フロア金具
コーナーガード・プロテクター

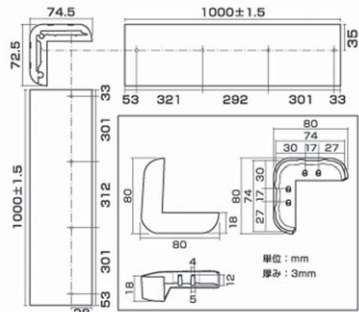
セーフティーガード
ステッキ

L型コーナープロテクター 1m



材質	エラストマー樹脂
付属品	キャップ2個 ユニクロビス4.8×32mm(8本)
カラー	イエロー

- 取付面とカバーが一体開閉式のため、取付が簡単。
- 二層構造で衝撃を和らげ、蓄光ライン付き。

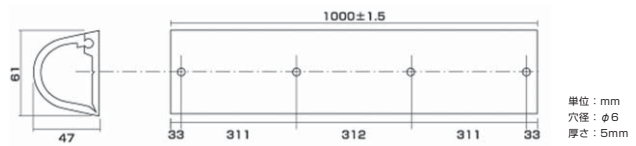


商品コード	呼称	サイズ			入数 小箱	標準価格
		縦(ミリ)	横(ミリ)	高さ(m)		
68409805	L型コーナープロテクター	72.5	74.5	1	4	5,980

D型カーストップ 1m



材質	エラストマー樹脂
カラー	ブラック
付属品	ユニクロビス 4.8×32mm(4本)

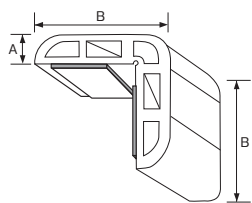


商品コード	呼称	サイズ			入数 小箱	標準価格
		縦(ミリ)	横(m)	高さ(ミリ)		
68409807	D型カーストップ	61	1	47	4	2,900

コーナー君



材質	軟質塩ビ
カラー	黄/黒/ベージュ/グレー



- 左から黄、黒、ベージュ、グレー。
- 長さ2mもあります。

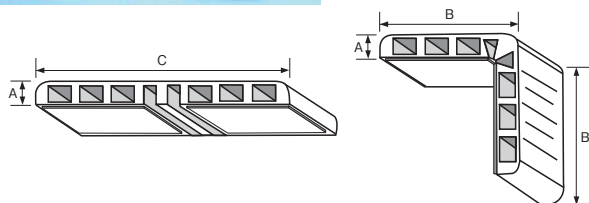
商品コード	呼称	カラー	サイズ(ミリ)			入数 箱	標準価格
			A	B	長さ		
08900008	コーナー君DX 25	黄	6	25	1m	10	2,200
08900009	コーナー君DX 25	ベージュ	6	25	1m	10	2,200
08900010	コーナー君DX 35	黄	8	35	1m	10	2,900
08900011	コーナー君DX 35	ベージュ	8	35	1m	10	2,900

安心ガード



材質	軟質塩ビ
カラー	黄/ベージュ/黒

- 左から黄、ベージュ、黒。
- 長さ2mもあります。



商品コード	呼称	カラー	サイズ(ミリ)				入数 箱	標準価格
			A	B	C	長さ		
08900012	安心ガード100	黄	14	55	100	1m	4	3,600
08900013	安心ガード100	ベージュ	14	55	100	1m	4	3,600
08900014	安心ガード150	黄	14	80	150	1m	4	5,000
08900015	安心ガード150	ベージュ	14	80	150	1m	4	5,000

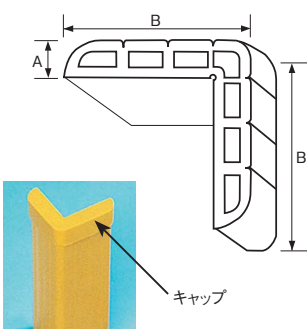
ショックガード



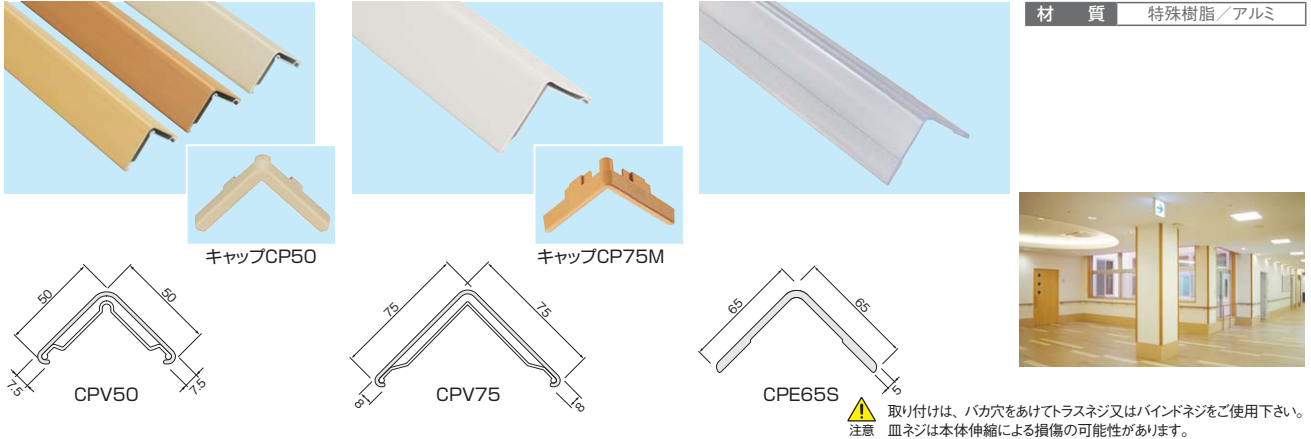
- 長さ2mもあります。

材質	軟質塩ビ/シリコンゴム
カラー	ベージュ/黄/黒

商品コード	呼称	材質	カラー	サイズ(ミリ)			入数 小箱	入数 箱	標準価格
				A	B	長さ			
08900002	ショックガード50	軟質塩ビ	黄	10	50	1m		10	2,500
08900003	ショックガード50	軟質塩ビ	ベージュ	10	50	1m		10	2,500
08900001	ショックガード65	軟質塩ビ	黄	14	65	1m		5	3,200
08900004	ショックガード65	軟質塩ビ	ベージュ	14	65	1m		5	3,200
08900005	ショックガード65	軟質塩ビ	黒	14	65	1m		5	3,200
08900006	ショックガード90	軟質塩ビ	黄	14	90	1m		5	4,200
08900007	ショックガード90	軟質塩ビ	黒	14	90	1m		5	4,200
08900016	ショックガード50用キャップ(2個入)	シリコンゴム	黄	50			2	100	650
08900017	ショックガード50用キャップ(2個入)	シリコンゴム	ベージュ	50			2	100	650
08900018	ショックガード65用キャップ(2個入)	シリコンゴム	黄	65			2	100	750
08900019	ショックガード65用キャップ(2個入)	シリコンゴム	ベージュ	65			2	100	750
08900020	ショックガード65用キャップ(2個入)	シリコンゴム	黒	65			2	100	750
08900021	ショックガード90用キャップ(2個入)	シリコンゴム	黄	90			2	100	850
08900022	ショックガード90用キャップ(2個入)	シリコンゴム	黒	90			2	100	850



コーナープロテクター



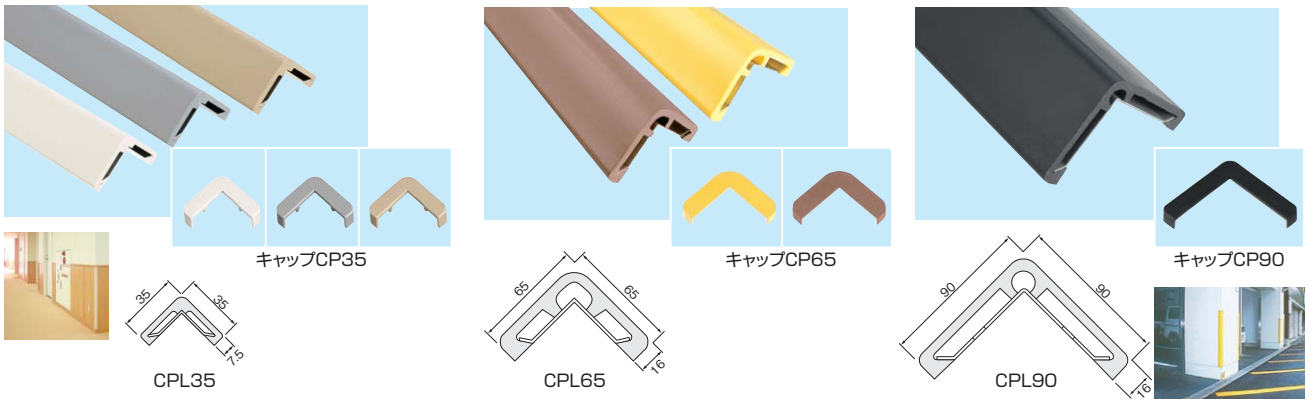
材 質 特殊樹脂/アルミ

商品コード	呼称	カラー	サイズ(ミリ)			入数		定価
			1辺	厚み	長さ	小箱	梱	
27529423	CPV5030	パールグレイ	50	8	3050	1	10	11,300
27529425	CPV5030	アイボリー	50	8	3050	1	10	11,300
27529426	CPV5030M	ミディアムオーク	50	8	3050	1	10	12,100
27529428	CP50	パールグレイ	50	8		1	10	420
27575022	CP50	アイボリー	50	8		1	10	420
27529429	CP50M	ミディアムオーク	50	8		1	10	500

商品コード	呼称	カラー	サイズ(ミリ)			入数		定価
			1辺	厚み	長さ	小箱	梱	
27575023	CPV7530	パールグレイ	75	8	3000	1	10	14,300
27502823	CPV7530	アイボリー	75	8	3000	1	10	14,300
27575024	CPV7530M	ミディアムオーク	75	8	3000	1	10	17,300
27575025	CP75	パールグレイ	75	8		1	10	420
27502825	CP75	アイボリー	75	8		1	10	420
27575026	CP75M	ミディアムオーク	75	8		1	10	500
27575027	CPE6530E	透明(シボ入)	65	5	3000	1	10	12,200

注意 取り付けは、バカ穴をあけてトラスネジ又はバンドネジをご使用下さい。血ネジは本体伸縮による損傷の可能性があります。

コーナープロテクター



材 質 特殊樹脂/アルミ/亜鉛鋼板 カラー 黒/黄/ダークアイボリー/グレイ

商品コード	呼称	カラー	サイズ(ミリ)			入数		定価
			1辺	厚み	長さ	小箱	梱	
27500408	CPL3510-Y	黄	35	7.5	1000	1	1	3,100
27500407	CPL3510-DI	ダークアイボリー	35	7.5	1000	1	1	3,100
27514811	CPL3510-G	グレイ	35	7.5	1000	1	1	3,100
27575028	CPL3510-P	パールグレイ	35	7.5	1000	1	1	3,100
27514813	CPL3515-Y	黄	35	7.5	1500	1	1	4,600
27514814	CPL3515-DI	ダークアイボリー	35	7.5	1500	1	1	4,600
27514815	CPL3515-G	グレイ	35	7.5	1500	1	1	4,600
27575029	CPL3515-P	パールグレイ	35	7.5	1500	1	1	4,600
27514817	CPL3520-Y	黄	35	7.5	2000	1	1	6,000
27514818	CPL3520-DI	ダークアイボリー	35	7.5	2000	1	1	6,000
27514819	CPL3520-G	グレイ	35	7.5	2000	1	1	6,000
27575030	CPL3520-P	パールグレイ	35	7.5	2000	1	1	6,000
27502830	CPL6510-V	黒	65	16	1000	1	12	5,300
27502831	CPL6510-Y	黄	65	16	1000	1	12	5,300
27502832	CPL6510-DI	ダークアイボリー	65	16	1000	1	12	5,300
27534970	CPL6510-G	グレイ	65	16	1000	1	12	5,300
27575031	CPL6510-P	パールグレイ	65	16	1000	1	12	5,300
27575032	CPL6510-CB	ココアブラウン	65	16	1000	1	12	5,300
27534971	CPL6515-V	黒	65	16	1500	1	5	7,600
27534972	CPL6515-Y	黄	65	16	1500	1	5	7,600

商品コード	呼称	カラー	サイズ(ミリ)			入数		定価
			1辺	厚み	長さ	小箱	梱	
27534973	CPL6515-DI	ダークアイボリー	65	16	1500	1	5	7,600
27534974	CPL6515-G	グレイ	65	16	1500	1	5	7,600
27575033	CPL6515-P	パールグレイ	65	16	1500	1	5	7,600
27575034	CPL6515-CB	ココアブラウン	65	16	1500	1	5	7,600
27534975	CPL6520-V	黒	65	16	2000	1	5	10,000
27502839	CPL6520-Y	黄	65	16	2000	1	5	10,000
27502840	CPL6520-DI	ダークアイボリー	65	16	2000	1	5	10,000
27502841	CPL6520-G	グレイ	65	16	2000	1	5	10,000
27575035	CPL6520-P	パールグレイ	65	16	2000	1	5	10,000
27575036	CPL6520-CB	ココアブラウン	65	16	2000	1	5	10,000
27502842	CPL9010-V	黒	90	16	1000	1	1	9,500
27502843	CPL9010-Y	黄	90	16	1000	1	1	9,500
27502844	CPL9010-DI	ダークアイボリー	90	16	1000	1	1	9,500
27502845	CPL9020-V	黒	90	16	2000	1	1	18,000
27502846	CPL9020-Y	黄	90	16	2000	1	1	18,000
27502847	CPL9020-DI	ダークアイボリー	90	16	2000	1	1	18,000
275 —	キャップCP35	各色	39.8	10		1	1	150
275 —	キャップCP65	各色	70	18		1	1	200
275 —	キャップCP90	各色	95	18		1	1	250

※キャップ CP35 は別色(黄・ダークアイボリー) キャップ CP65 は別色(黒・ダークアイボリー・グレイ) キャップ CP90 は別色(黒・ダークアイボリー) もあります。

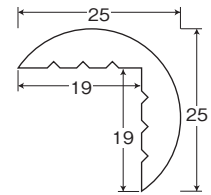
手すり棒
手すり金具
システム手すり
アプローチ手すり
バストイレ用 手すり
いたわりエコ手すり
浴槽手すり
窓手すり・室内手すり
段差スロープ
すべり止め・ノンスリップ
フロア金具
コーナーガード・プロテクター
セーフティーガード
ステッキ

やわらガード

PAT.



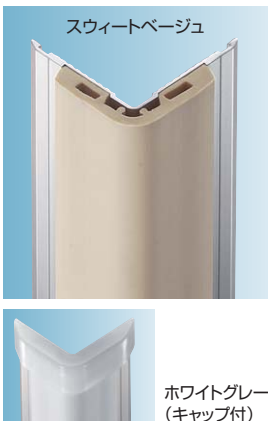
材 質	ウレタン樹脂
仕 上	ウレタン系弾性塗装仕上
カ ラ ー	木目3色・アイボリー・ベージュ



- 装飾性に富み、ウレタン樹脂の特性を生かした衝撃吸収保護材。
- お子様やお年寄り、車椅子等をご利用の方の安全を守ります。
- 接着剤は変成シリコン樹脂系をお使い下さい。

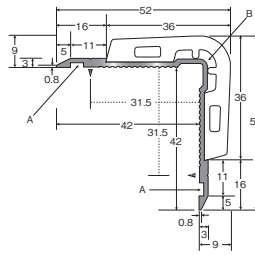
商品コード	呼称	カラー	サイズ(ミリ)				入数	定価
			縦	横	高さ	長さ		
13913762	やわらガード No.66-2519	オーク	25	25	6	3000	1本	29,000
13913763	やわらガード No.66-2519	ミディアムオーク	25	25	6	3000	1本	29,000
13913764	やわらガード No.66-2519	ライトオーク	25	25	6	3000	1本	29,000
13913765	やわらガード No.66-2519	ソフトベージュ	25	25	6	3000	1本	29,000
13913766	やわらガード No.66-2519	アイボリー	25	25	6	3000	1本	29,000

やわらコーナー



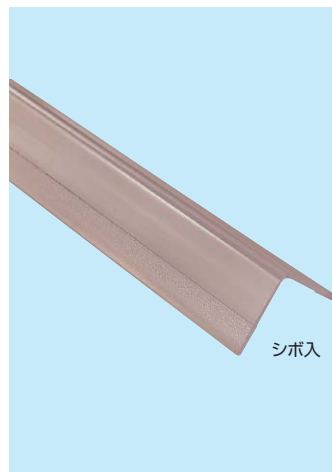
材 質	アルミ+軟質オレフィン系エラストマー
仕 上	ステンレスカラー
カ ラ ー	ホワイトグレー/スウィートベージュ

- 衝撃から人や物をやわらかい仕上がりでしっかりガードします。
- 学校・幼稚園・ホテルレストラン・ショッピングセンター等に最適!
- 定尺1本に専用キャップが2ヶ付いています。

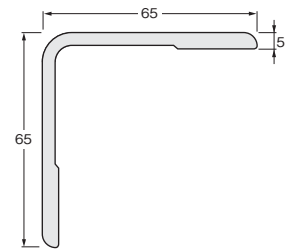


商品コード	呼称	サイズ(ミリ)				入数(小箱)	定価
		縦	横	高さ	長さ		
13913759	やわらコーナー No.66-5242	52	52	9	1000	1本	10,200
13913760	やわらコーナー No.66-5242	52	52	9	2000	1本	20,400
13913761	やわらコーナー No.66-5242	52	52	9	3000	1本	30,600

コーナープロテクター



材 質	特殊樹脂
カ ラ ー	透明

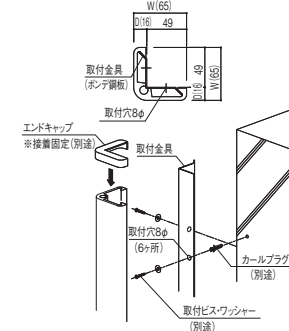


商品コード	呼称	カラー	サイズ(ミリ)		入数(小箱)	定価	
			1辺	厚み			
27502827	CPE6530S	透明(シボ入)	65	5	3000	10	12,200

コーナーガード



材 質	軟質PVC/ボンデ銅板
-----	-------------



- 安全性、視認性のある反射材付 (SK-CNG-3YL)

商品コード	呼称	カラー	サイズ(ミリ)				入数(小箱)	定価
			H	W	D	幅		
36132129	SK-CNG-2YL	黄色	1000	65×65	16	5	5,000	
36132130	SK-CNG-2AV	アイボリー	1000	65×65	16	5	5,000	
36132131	SK-CNG-3YL	黄色	1000	65×65	16	5	6,000	
36132133	SK-CNG-2CAP	黄色	-	-	-	-	400	
36132135	SK-CNG-2CAP	アイボリー	-	-	-	-	400	

L型プロテクター



材 質	PVC
カ ラ ー	黄・グレー

- 駐車場の柱まわりや建物のコーナーに取り付けて頂くと衝突・接触時の衝撃を和らげます。
- 運転者・作業者の注意を促し、安全を配慮した商品です。
- 価格もリーズナブルです。
- テープ付きです。

商品コード	呼称	カラー	サイズ(ミリ)			入数(小箱)	標準価格
			縦	横	高さ		
68438202	KLPY-433	黄	約30	約30	約450	5	450
68438201	KLPY-455	黄	約50	約50	約450	5	980
68449792	KLPY-933	黄	約30	約30	約900	5	800
68438200	KLPY-955	黄	約50	約50	約900	5	1,900
68438208	KLPG-434	グレー	約30	約30	約450	5	450
68438207	KLPG-456	グレー	約50	約50	約450	5	980
68468057	KLPG-934	グレー	約30	約30	約900	5	800
68438206	KLPG-965	グレー	約50	約50	約900	5	1,900

ゴム・スポンジ押し出し

材質 EPDM/NBR発泡体 カラー ブラック/黄色

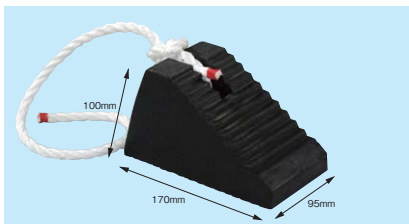
NRA-330	NJR-330	NRD-330	NRMD-330	NRLD-330
アングル型ゴム 粘着付	L型ゴム粘着付	D型ゴム粘着付	D型ゴム粘着付	D型ゴム粘着付
NRJ-330	NRV-330	NRC-330	NRL-330	SRLY-330
L型ゴム粘着付	L型ゴム粘着付	ゴム付粘着付	アングル型ゴム 粘着付	アングル型スポンジ 粘着付 黄
SRD-330	SL203-330	SL305-330		
D型スポンジ粘着付	アングル型スポンジ 粘着付	アングル型スポンジ 粘着付		

商品コード	呼称	カラー	サイズ(ミリ)			入数 小箱	定価
			縦	横	長さ		
68418038	NRA-330	ブラック	20	20	330	5	330
68418400	NJR-330	ブラック	20	9	330	5	260
68418371	NRD-330	ブラック	21	14	330	5	250
68418399	NRMD-330	ブラック	30	20	330	5	770
68419007	NRLD-330	ブラック	40	26	330	5	1,060
68418372	NRJ-330	ブラック	42	20	330	5	590
68421776	NRV-330	ブラック	46	23	330	5	720
68418807	NRC-330	ブラック	48	19	330	5	580
68418805	NRL-330	ブラック	50	50	330	5	980
68418953	SRLY-330	黄色	54	54	330	5	480
68418806	SRD-330	ブラック	20	20	330	5	320
68418955	SL203-330	ブラック	20	20	330	5	350
68418804	SL305-330	ブラック	30	30	330	5	400

カーストップ

- ゴム製ですべりにくく、2t車等の車止めに。
- ひも付なので持ち運びが便利です。

材質 天然ゴム
カラー 黒

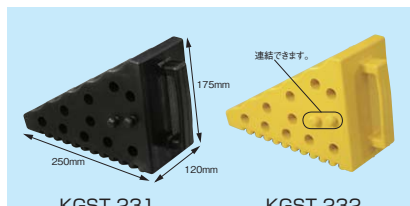


商品コード	呼称	入数	定価
		小箱	
68447188	KCSG-179	10	1,300

大型車用カーストップ

- トラック等大型車の車止めに。
- ゴム製なのですべりにくく、把手付で持ち運びが便利です。また、連結使用も可能です。

材質 合成ゴム(SBR+EPDM)



商品コード	呼称	カラー	入数	標準価格
68428366	KGST-231	黒	2	6,500
68428367	KGST-232	黄	2	7,000

カーストップ

- 軽量のプラスチック製

材質 PP(ポリプロピレン)
合成ゴム



商品コード	呼称	入数	定価
68473159	KCSY-112	1	1,700
68473160	KCSY-22(2コ入)	1	3,200

シャッターガード



- 国産の軽量シャッター向け ●台風などの強風対策に
- 倉庫・車庫などの防犯対策に
- グッドデザイン賞受賞 ●特許庁長官表彰受賞
- 間口3000mm以上の大型電動シャッター用、大型シャッターガードLタイプ(完全オーダーメイド)もごさいます。

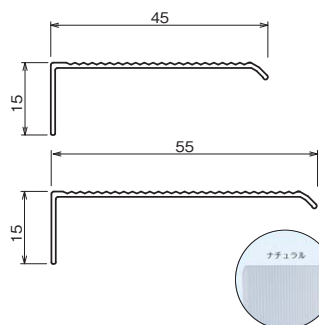
材 質	本体 アルミ合金押出型材 アンカー ABS樹脂
仕 上	アルマイト処理
ノ ッ プ	T字ノブボルト
付 属 品	ホルダー、防犯用シール

施工ワポイント
取付け加工不要。軽量で取付けカンタン!

※SG-C4300-SG-CL4300は、受注生産品となります。納期受注後約(2~3週間)

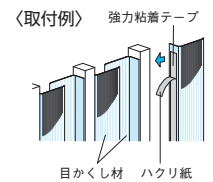
商品コード	呼称	カラー	サイズ(ミリ)				総重量(kg)	強度		入数 小箱	標準価格
			本体長さ	本体幅	本体高さ	取付可能シャッター横幅		最大曲げ強度	耐風圧試験		
34202262	小型シャッターガード Sタイプ SG-140W	ホワイト	1400	42	53	1400~2000	1.98	3.2KN/m	800Pa	1	23,800
34202263	小型シャッターガード Sタイプ SG-140S	シルバー	1400	42	53	1400~2000	1.98	3.2KN/m	800Pa	1	23,800
34210227	小型シャッターガード Sタイプ SG-200W	ホワイト	2000	42	53	2000~3000	2.64	3.2KN/m	800Pa	1	24,800
34210228	小型シャッターガード Sタイプ SG-200S	シルバー	2000	42	53	2000~3000	2.64	3.2KN/m	800Pa	1	24,800
34224044	小型シャッターガード Sタイプ SG-250W	ホワイト	2500	42	53	2500~3200	3.456	3.2KN/m	800Pa	1	32,800
34224045	小型シャッターガード Sタイプ SG-250S	シルバー	2500	42	53	2500~3200	3.456	3.2KN/m	800Pa	1	32,800
34274926	中型シャッターガード Mタイプ SG-C3500	シルバー	3500	76	108	3500~5500	18.3	75.5KN/m	2800Pa	1	298,000
34274927	中型シャッターガード Mタイプ SG-CL3500(1セット2本入)	シルバー	3500	76	108	3500~5500	18.3	75.5KN/m	2800Pa	1	457,000
34274928	中型シャッターガード Mタイプ SG-C4300	シルバー	4300	76	108	4300~6700	22	75.5KN/m	2800Pa	1	346,000
34274929	中型シャッターガード Mタイプ SG-CL4300(1セット2本入)	シルバー	4300	76	108	4300~6700	22	75.5KN/m	2800Pa	1	529,000

ポリカマドミラン



材 質	ポリカーボネード
カ ラ ー	ナチュラル/アンバー

- さわやかにプライバシーを守る面格子用の目かくし。
- 簡単に貼り付けられて、長さも自由に切断できます。



商品コード	呼称	カラー	サイズ(ミリ)		入数 小箱 梱	定価
			幅	長さ		
13153259	PCN-557	ナチュラル	55	700	1 20	3,870
13153260	PCN-559	ナチュラル	55	900	1 20	4,470
13102914	PCU-557	アンバー	55	700	1 20	4,180
13102915	PCU-559	アンバー	55	900	1 20	4,800
13153268	CTN-457	ナチュラル	45	700	100 200	284
13153269	CTN-459	ナチュラル	45	900	100 200	334

商品コード	呼称	カラー	サイズ(ミリ)		入数 小箱 梱	定価
			幅	長さ		
13153270	CTN-557	ナチュラル	55	700	100 200	310
13153271	CTN-559	ナチュラル	55	900	100 200	358
13153419	CTU-457	アンバー	45	700	100 200	320
13153420	CTU-459	アンバー	45	900	100 200	368
13153421	CTU-557	アンバー	55	700	100 200	344
13153422	CTU-559	アンバー	55	900	100 200	394

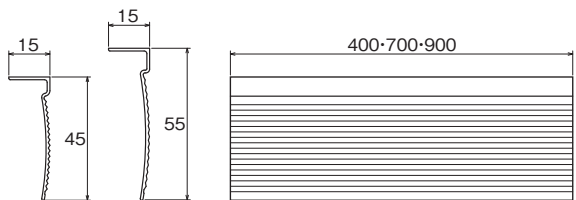
マドミラン



- 視線公害からプライバシーを守る!
- 格子棒に張るだけで風もスイスイ、目隠し効果抜群!

材 質	塩化ビニール
カ ラ ー	ライトブルー/アンバー

商品コード	呼称	カラー	サイズ(ミリ)		包装	入数		定価
			幅	長さ		小箱	梱	
13152501	PB-457	ライトブルー	45	700	パック入り	10	20	2,930
13152884	PU-457	アンバー	45	700	パック入り	10	20	2,930
13152502	PB-557	ライトブルー	55	700	パック入り	10	20	3,200
13152886	PU-557	アンバー	55	700	パック入り	10	20	3,200
13152875	PB-554	ライトブルー	55	400	パック入り	10	40	1,450
13152876	PU-554	アンバー	55	400	パック入り	10	40	1,450
13153273	TB-457	ライトブルー	45	700	お徳用(バラ)	200		266
13152503	TU-457	アンバー	45	700	お徳用(バラ)	200		266
13153274	TB-459	ライトブルー	45	900	お徳用(バラ)	200		296
13152504	TU-459	アンバー	45	900	お徳用(バラ)	200		296
13153275	TB-557	ライトブルー	55	700	お徳用(バラ)	200		290
13152505	TU-557	アンバー	55	700	お徳用(バラ)	200		290
13153276	TB-559	ライトブルー	55	900	お徳用(バラ)	200		314
13152506	TU-559	アンバー	55	900	お徳用(バラ)	200		314



さわやか目かくしPCII・BD型



PCII施工例



BD型施工例

材 質 アルミニウム・ポリカーボネイト

- 確実なブラインド性
- 採光性と採風性を確保
- 取り付け簡単

！ 施工ワンポイント

サッシ枠に直接取付けるパンチアンカータイプもあります



■ 特長



■ アルミ枠のカラーバリエーション

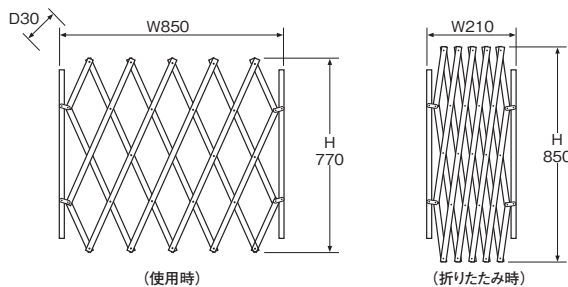
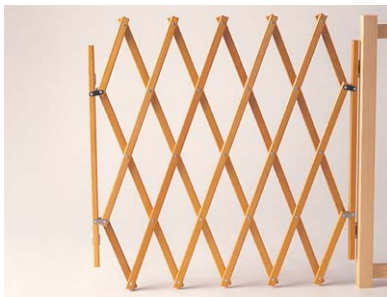


※写真は、印刷のため実際の製品と色が異なる場合があります。

※11909サイズ(W1415×H940)の参考価格になります。(004120)

呼称	材質	カラー	サイズ(ミリ)		入数		定価※
			横	高さ	小箱	梱	
さわやか目かくしPCII型	枠:アルミ/パネル:ポリカーボネイト	枠:W・B・K・S/パネル:W・B	300~2780	240~1540	1(オーダー)	1	41,100
さわやか目かくしBD型	枠:アルミ/パネル:ポリカーボネイト	枠:W・B・K・S/パネル:W・B・C	202~3700	190~1540	1(オーダー)	1	23,900

ベビーフェンス



材 質	天然木
仕 上	塗装
カ ラ ー	クリア/ブラウン
使用ビス径	3.5mm

- 小さなお子様を守る木製ガードです。安全対策には十分配慮しました。
- ペットなどの侵入防止にも活用出来ます。



商品コード	呼称	カラー	サイズ(ミリ)			取付可能範囲(ミリ)	使用ビス径(ミリ)	入数 梱	標準価格
			縦	横	高さ				
10557519	ベビーフェンス 角	クリア	30	850	850	200	3.5	10	4,400
10557520	フェンスAチェーン付	クリア	30	850	850	200	3.5	10	4,800
10557881	フェンスBチェーン付	クリア	30	850	850	200	3.5	10	4,600
10557521	フェンスカバー付	クリア	30	850	850	200	3.5	10	5,200
10515528	ベビーフェンス 茶	ブラウン	30	850	850	200	3.5	10	4,200
10557959	スライドベビーフェンス	クリア	50	910	910	550	3.5	5	9,900
10586572	ジャンボベビーフェンス	クリア	50	1800	850	400	3.5	5	9,700

問合せ 詳しくはお問い合わせください。