

スマートラインシステム

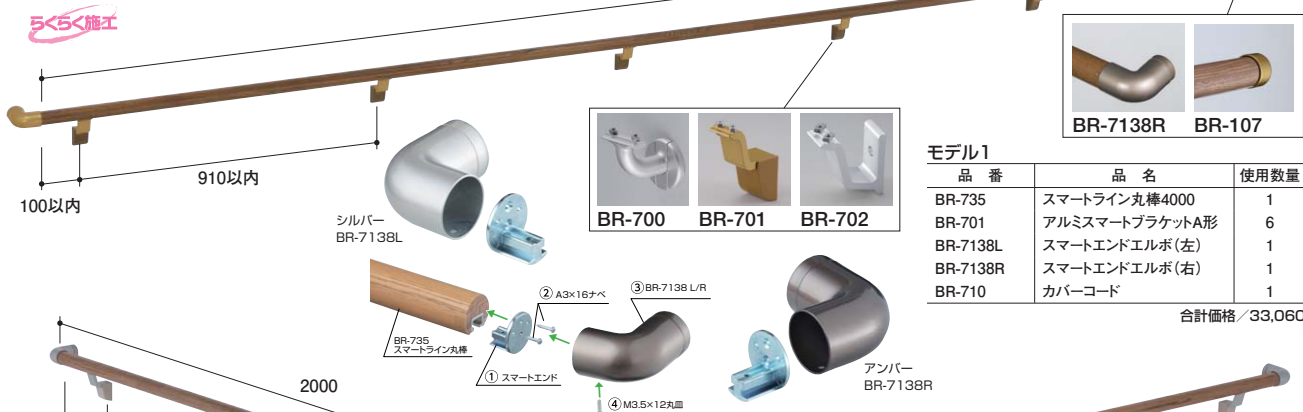


Smart Line System
スマートラインシステム

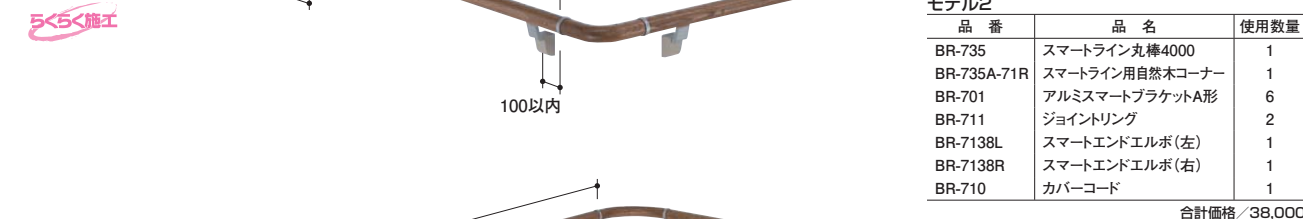
スマートライン丸棒は集成材+アルミレールで自然木の温かみとHS3(メーカー強度基準)の強度の両方を兼ね備えています。プラケットはレール固定式なので、取付位置の変更が簡単です。カバーコードを取付けることで、指詰め防止の安全性も確保します。



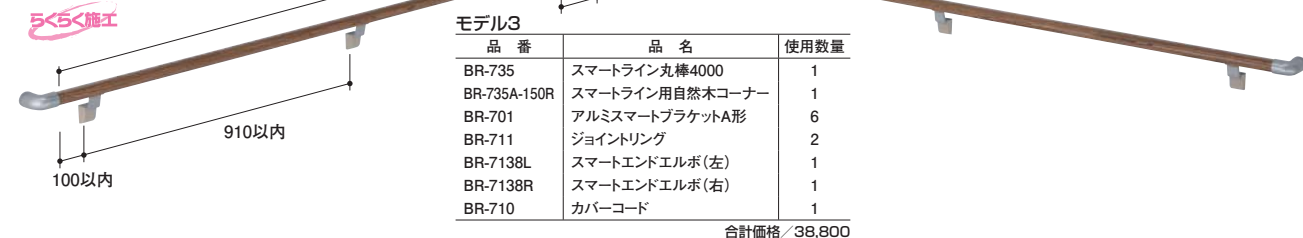
MODEL 1



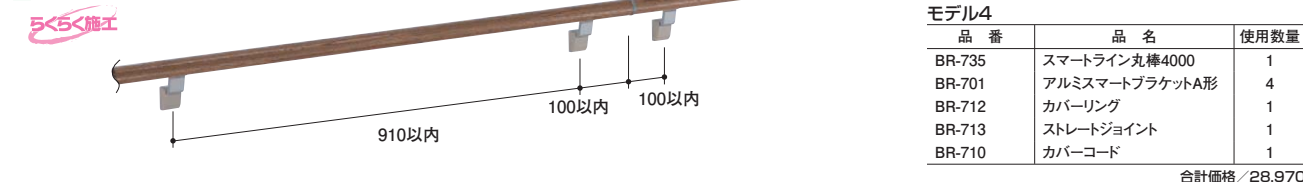
MODEL 2



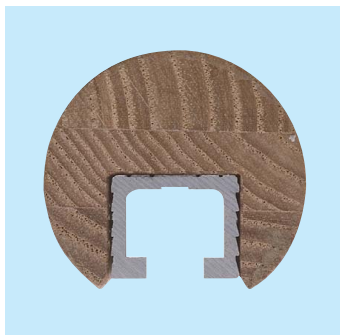
MODEL 3



MODEL 4

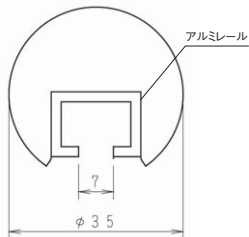


スマートライン丸棒(スマートラインシステム)



材質 集成材+アルミ
 カラー ミディアムオーク/ライトオーク

- 抗菌仕上げ
- アルミレールと木部は 150 ミリ間隔で木ネジ固定済み
- アルミレールは 75 ミリピッチで木ネジ用の穴加工がされています。



施工ワンプoint

カバーコードを取付することで、指詰め防止の安全性も確保します。

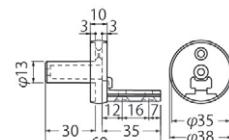
商品コード	呼称	カラー	長さ	入数	定価
75227582	BR-735	ライトオーク	4000	4	15,500
75227583	BR-735	ミディアムオーク	4000	4	15,500

ジョイントリング(スマートラインシステム)



材質 亜鉛ダイカスト
 カラー AG/アンバー/シルバー

- 抗菌仕上げ
- BR-735 スマートライン丸棒専用のコーナー材



施工ワンプoint

ジョイントリングを使う際は、スマートライン丸棒の端面から100ミリ以内の位置に、必ずブラケットを取付けてください。

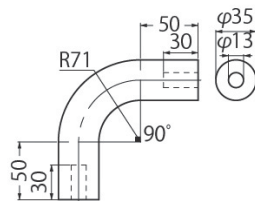
商品コード	呼称	カラー	入数	定価
75227601	BR-711	AG	20	820
75227602	BR-711	アンバー	20	820
75227603	BR-711	シルバー	20	820

スマートライン用自然木コーナー材 71R(スマートラインシステム)



材質 自然木(タモ材)
 カラー ミディアムオーク/ライトオーク

- 抗菌仕上げ
- BR-735 スマートライン丸棒専用のコーナー材



施工ワンプoint

ジョイントリングを使う際は、スマートライン丸棒の端面から100ミリ以内の位置に、必ずブラケットを取付けてください。

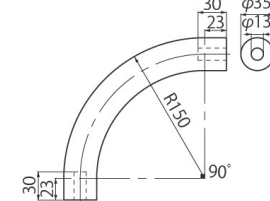
商品コード	呼称	カラー	入数	定価
75227594	BR-735A 71R	ライトオーク	1	3,300
75227595	BR-735A 71R	ミディアムオーク	1	3,300

スマートライン用自然木コーナー材 150R(スマートラインシステム)



材質 自然木(タモ材)
 カラー ミディアムオーク/ライトオーク

- 抗菌仕上げ
- BR-735 スマートライン丸棒専用のコーナー材



施工ワンプoint

ジョイントリングを使う際は、スマートライン丸棒の端面から100ミリ以内の位置に、必ずブラケットを取付けてください。

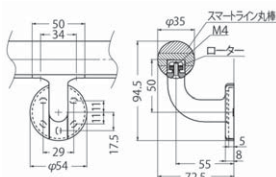
商品コード	呼称	カラー	入数	定価
75227596	BR-735A 150R	ライトオーク	1	4,100
75227597	BR-735A 150R	ミディアムオーク	1	4,100

スマートブラケット(スマートラインシステム)



材質 亜鉛ダイカスト
 カラー AG/アンバー/シルバー

- 抗菌仕上げ
- レール固定式なので、取付位置の変更がカンタン



施工ワンプoint

カバーコードを取付することで、指詰め防止の安全性も確保します。

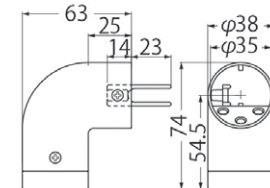
商品コード	呼称	カラー	入数	定価
75227566	BR-700	AG	10	1,080
75227567	BR-700	アンバー	10	1,080
75227568	BR-700	シルバー	10	1,080

スマートエンドエルボ左・右(スマートラインシステム)



材質 亜鉛ダイカスト、樹脂
 カラー AG/アンバー/シルバー

- 抗菌仕上げ
- レール固定式

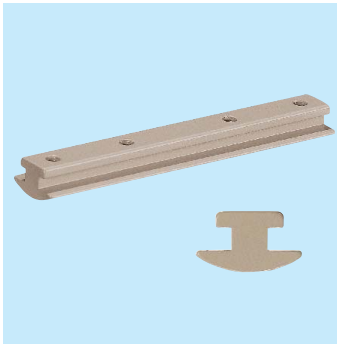


施工ワンプoint

カバーコードを取付することで、指詰め防止の安全性も確保します。

商品コード	呼称	カラー	入数	定価
75227206	BR-7138/L左	AG	10	1,260
75227207	BR-7138/L左	アンバー	10	1,260
75227208	BR-7138/L左	シルバー	10	1,260
75227209	BR-7138/R右	AG	10	1,260
75227210	BR-7138/R右	アンバー	10	1,260
75227211	BR-7138/R右	シルバー	10	1,260

ストレートジョイント(スマートラインシステム)



材質	アルミ
カラー	ベージュ

- 抗菌仕上げ
- BR-735 スマートライン丸棒専用



※BR-712, BR-713 取付けイメージ

施工ポイント

スマートライン丸棒の端面から100ミリ以内の位置に、必ずブラケットを取付けてください。



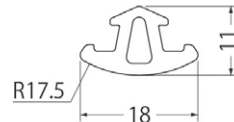
商品コード	呼称	入数 小箱	定価
75227604	BR-713	30	760

カバーコード(スマートラインシステム)



材質	エラストマー
カラー	ベージュ

- 抗菌仕上げ
- BR-735 スマートライン丸棒専用の指詰め防止部材



施工ポイント

必要な長さでカットして、ブラケット間のすき間に押しこむように取付けてください。

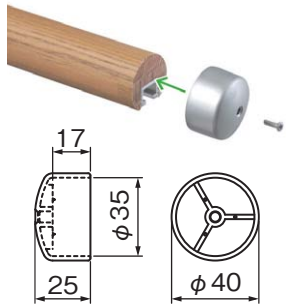
商品コード	呼称	長さ(m)	入数 小箱	定価
75227585	BR-710	20	1	7,600

エンドキャップ天穴(スマートラインシステム)



材質	亜鉛ダイカスト
カラー	AG/アンバー/シルバー

- 抗菌仕上げ
- レール固定式



施工ポイント

カバーコードを取付ることで、指詰め防止の安全性も確保します。

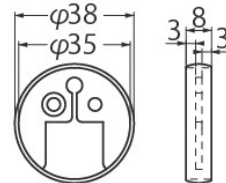
商品コード	呼称	カラー	入数 小箱	定価
75272720	BR-107	AG	20	350
75265897	BR-107	アンバー	20	350
75244133	BR-107	シルバー	20	350

カバーリング



材質	樹脂
カラー	AG/アンバー/シルバー

- 抗菌仕上げ
- BR-735 スマートライン丸棒専用



施工ポイント

スマートライン丸棒の端面から100ミリ以内の位置に、必ずブラケットを取付けてください。

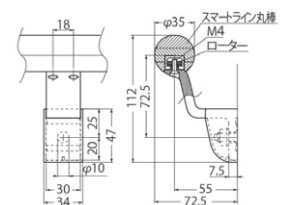
商品コード	呼称	カラー	入数 小箱	定価
75227605	BR-712	AG	30	150
75227606	BR-712	アンバー	30	150
75227610	BR-712	シルバー	30	150

スマートブラケットA形(スマートラインシステム)



材質	アルミ, 樹脂
カラー	AG/アンバー/シルバー

- 抗菌仕上げ
- レール固定式なので、取付位置の変更がカンタン
- アンカーは付属してありません



施工ポイント

カバーコードを取付ることで、指詰め防止の安全性も確保します。

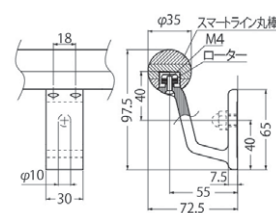
商品コード	呼称	カラー	入数 小箱	定価
75227569	BR-701	AG	10	1,240
75227570	BR-701	アンバー	10	1,240
75227571	BR-701	シルバー	10	1,240

スマートブラケットB形(スマートラインシステム)



材質	アルミ
カラー	シルバーアルマイト

- 抗菌仕上げ
- レール固定式なので、取付位置の変更がカンタン
- アンカーは付属してありません



施工ポイント

カバーコードを取付ることで、指詰め防止の安全性も確保します。

商品コード	呼称	カラー	入数 小箱	定価
75227572	BR-702	シルバーアルマイト	10	1,240

いたわり手すり補助グリップ



材質	軟質樹脂
カラー	アイボリー/ブラウン
使用ビス	ステンレススラス4×18ミリ

●おフロ場のパイプ手すりは特に滑りやすいので、このグリップをはめることで引っかかりをつくり、持ちやすくします。

施工ワンポイント

楕円形やディンプルタイプ等特殊な手すりには取付けることは出来ません。

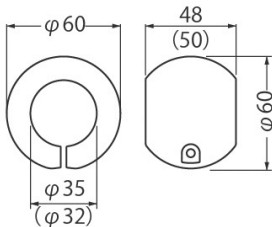
OMSORG



アイボリー

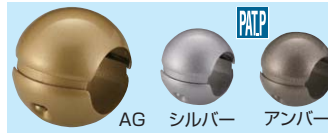
ブラウン

このようにおフロ場の手すりをグリップします。



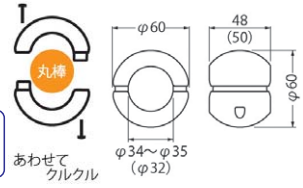
商品コード	呼称	品名	標準価格
75223140	SO-TG32-I	いたわり手すり補助グリップ 32 アイボリー	570
75223141	SO-TG32-B	いたわり手すり補助グリップ 32 ブラウン	570
75223142	SO-TG35-I	いたわり手すり補助グリップ 35 アイボリー	570
75223143	SO-TG35-B	いたわり手すり補助グリップ 35 ブラウン	570

どこでもグリップボール形(φ32.φ35)



材質	亜鉛合金
カラー	AG/アンバー/シルバー

- 屋外でも使用出来ます
- 階段の上り下り、立ち座りの動作の補助に。
- ドライバー 1本でカンタン取付け



施工ワンポイント

楕円形やディンプルタイプ等特殊な手すりには取付け出来ません。

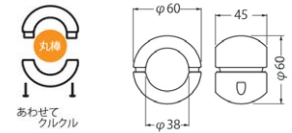
商品コード	呼称	カラー	入数 小箱	定価
75222763	BR-63 φ32	AG	10	1,250
75222765	BR-63 φ32	アンバー	10	1,250
75222764	BR-63 φ32	シルバー	10	1,250
75222760	BR-63 φ35	AG	10	1,250
75222762	BR-63 φ35	アンバー	10	1,250
75222761	BR-63 φ35	シルバー	10	1,250

どこでもグリップボール形 φ38



材質	亜鉛合金
カラー	AG/アンバー/シルバー

- 屋外でも使用出来ます
- 階段の上り下り、立ち座り動作の補助に。
- ドライバー 1本でカンタン取付け



施工ワンポイント

楕円形やディンプルタイプ等特殊な手すりには取付け出来ません。

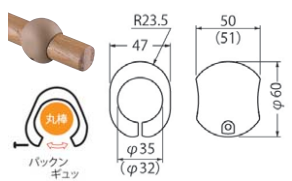
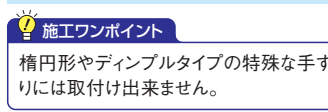
商品コード	呼称	カラー	入数 小箱	定価
75222757	BR-64 φ38	AG	10	1,450
75222759	BR-64 φ38	アンバー	10	1,450
75222758	BR-64 φ38	シルバー	10	1,450

どこでもグリップたまご形(φ32.φ35)



材質	軟質樹脂
カラー	アイボリー/コーラル/ブラウン

- 階段の上り下り、立ち座り動作の補助に。
- ドライバー 1本でカンタン取付け



施工ワンポイント

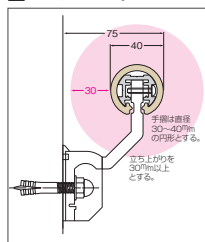
楕円形やディンプルタイプ等特殊な手すりには取付け出来ません。

商品コード	呼称	カラー	入数 小箱	定価
75227612	BR-66 φ35	アイボリー	10	450
75227618	BR-66 φ35	コーラル	10	450
75227619	BR-66 φ35	ブラウン	10	450
75227620	BR-66 φ32	アイボリー	10	450
75227621	BR-66 φ32	コーラル	10	450
75227622	BR-66 φ32	ブラウン	10	450

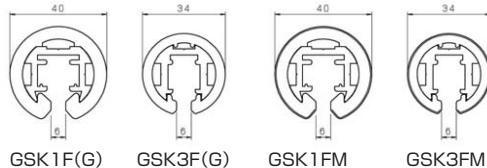
ハンドレール丸型(抗菌剤入)



■ BL について



材 質	アルミ・特殊樹脂
仕 上	抗菌剤入 抗菌剤入・木目



■スタンダード丸型 カラーバリエーション

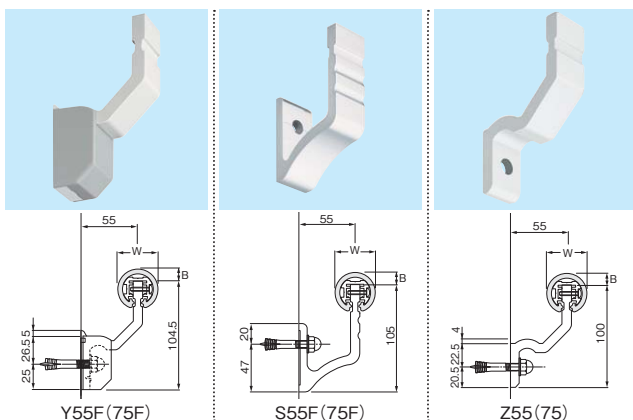
P-03	グレー	鼠	
P-05	フローステッドブラック	淡黒	
P-06	アイボリー	白茶	
P-07	ダークアイボリー	薄黄	
P-11	チョコレート	濃茶	
P-15	エンジ	濃赤	
新P-16	リーフグリーン	若葉	
P-18	グリーン	緑	
P-20	プロセスブルー	濃紺	

商品コード	呼称	仕上	サイズ(ミリ)		備考	入数	定価
			W	長さ(芯材)			
27501472	GSK1F	抗菌剤入	40	4000	BL認定品	1	13,000
27501473	GSK3F	抗菌剤入	34	4000	BL認定品	1	12,000
27501476	GSK1FG	抗菌剤入	40	4000	超耐候(屋外用)BL認定品	1	15,000
27501477	GSK3FG	抗菌剤入	34	4000	超耐候(屋外用)BL認定品	1	14,000
27501478	GSK1FM	抗菌剤入・木目	40	4000	超耐候(屋外用)BL認定品	1	15,000
27501479	GSK3FM	抗菌剤入・木目	34	4000	超耐候(屋外用)BL認定品	1	14,000

※部品込みのm定価です。

ハンドレール丸型 ジョイント部品

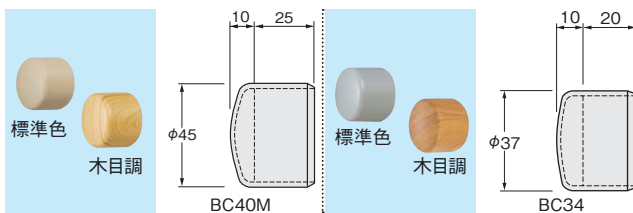
■ブラケット



■ブラケット

商品コード	呼称	材質	本体色	カバー色	入数	定価
27534906	Y55F ブラケット	アルミ・ASA	B2シルバー	グレイ	1	900
27534908	Y55FM ブラケット	アルミ・ASA	B2シルバー	木目調	1	1,000
27534909	Y75F ブラケット	アルミ・ASA	B2シルバー	グレイ	1	1,450
27534910	Y75FM ブラケット	アルミ・ASA	B2シルバー	木目調	1	1,550
27534914	S55F ブラケット	アルミ	B2シルバー		1	900
27534915	S55FM ブラケット	アルミ	木目色		1	2,300
27534918	S75F ブラケット	アルミ	B2シルバー		1	1,500
27534922	Z55F ブラケット	アルミ	B2シルバー		1	750

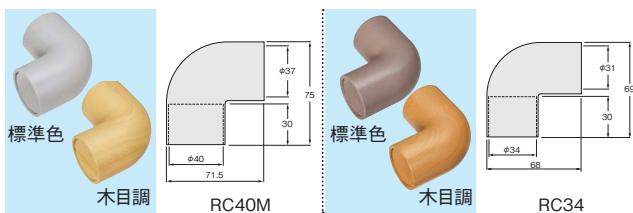
■エンドキャップ



■エンドキャップ

商品コード	呼称	材質	カラー	用途	入数	定価
27534923	BC40 エンドキャップ	ASA	標準色	φ40用	1	170
27534925	BC34 エンドキャップ	ASA	標準色	φ34用	1	150
27534926	BC40M エンドキャップ	ASA	木目調	φ40用	1	390
27534931	BC34M エンドキャップ	ASA	木目調	φ34用	1	330

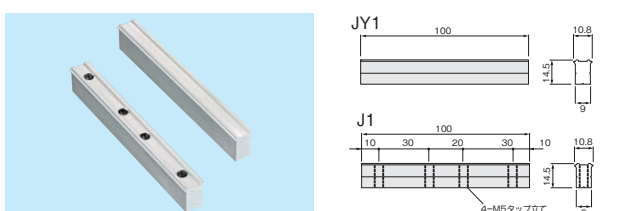
■アールエンドキャップ



■アールエンドキャップ

商品コード	呼称	材質	カラー	用途	入数	定価
27534932	RC40 アールエンドキャップ	ASA	標準色	φ40用	1	430
27534933	RC34 アールエンドキャップ	ASA	標準色	φ34用	1	400
27534936	RC40M アールエンドキャップ	ASA	木目調	φ40用	1	720
27534946	RC34M アールエンドキャップ	ASA	木目調	φ34用	1	610

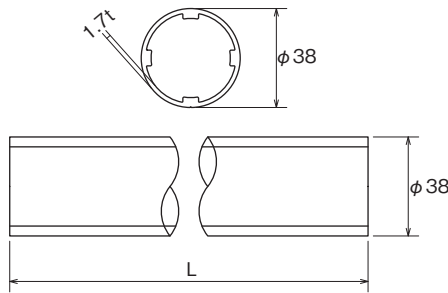
■ジョイント(芯金用)



■ジョイント(芯金用)

商品コード	呼称	材質	カラー	用途	入数	定価
27534951	JY1 ジョイント(芯金用)	アルミ	生地	横打ち仕様	1	300
27534952	J1 ジョイント(芯金用)	アルミ	生地	呼び戻し仕様	1	620

アルミ補助手すり アルホージョ 手すりパイプ



材質	アルミ押出形材
仕上	抗菌アルマイト/塗装
カラー	全7色

●アルミのシャープなメタリック感覚、そして木目の優しさを生かすバリエーションはモダンな美しさを表現。

施工ワンポイント

ビス固定用にV溝有、アルミなので現場での加工が簡易です。

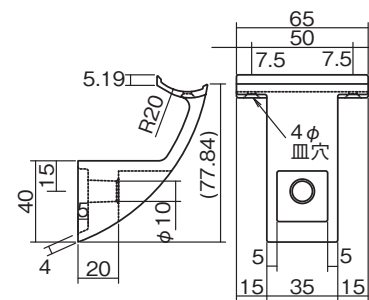
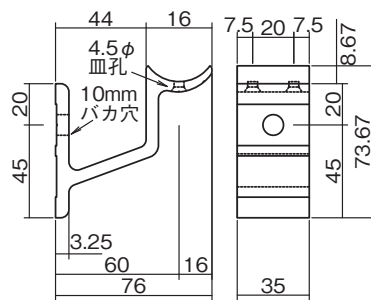
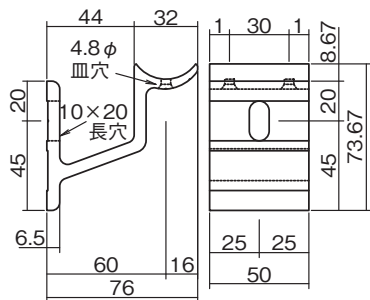
商品コード	呼称	カラー	サイズ(ミリ)		入数 本	定価
			パイプ径	長さ		
81405085	ALH-38S	シルバー	38φ	4100	6	8,000
81405084	ALH-38S	シルバー	38φ	3000	6	6,000
81405087	ALH-38B	ブロンズ	38φ	4100	6	9,000
81405086	ALH-38B	ブロンズ	38φ	3000	6	6,700
81405089	ALH-38SC	ステンカラー	38φ	4100	6	9,900
81405088	ALH-38SC	ステンカラー	38φ	3000	6	7,400

商品コード	呼称	カラー	サイズ(ミリ)		入数 本	定価
			パイプ径	長さ		
81404518	ALH-38K	ブラック	38φ	4100	6	9,900
81404517	ALH-38K	ブラック	38φ	3000	6	7,400
81404520	ALH-38N	木目ナチュラル	38φ	4100	6	17,000
81404519	ALH-38N	木目ナチュラル	38φ	3000	6	12,700
81414317	ALH-38O	木目オーク	38φ	4100	6	17,000
81414318	ALH-38O	木目オーク	38φ	3000	6	12,700

アルミ補助手すり アルホージョ 支持ブラケット

●アルホージョは、デザインと機能の融合を実現した、オールアルミ製のBL認定補助手すりです。

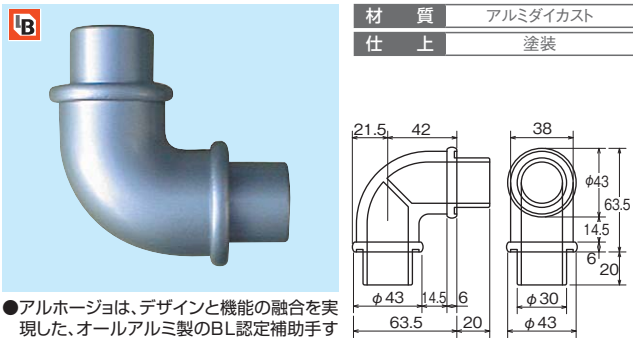
材質	アルミ押出形材 アルミダイカスト	仕上	塗装
----	---------------------	----	----



商品コード	呼称	材質	仕上	カラー	サイズ(ミリ)		入数 小箱	定価
					適用パイプ径			
81417214	ALH-386S	アルミ押出形材	塗装	シルバー	38φ用		15	2,000
81417211	ALH-386B	アルミ押出形材	塗装	ブロンズ	38φ用		15	2,100
81417215	ALH-386SC	アルミ押出形材	塗装	ステンカラー	38φ用		15	2,100
81417213	ALH-386K	アルミ押出形材	塗装	ブラック	38φ用		15	2,100
81417219	ALH-387S	アルミ押出形材	塗装	シルバー	38φ用		15	2,000
81417216	ALH-387B	アルミ押出形材	塗装	ブロンズ	38φ用		15	2,100
81417220	ALH-387SC	アルミ押出形材	塗装	ステンカラー	38φ用		15	2,100
81417218	ALH-387K	アルミ押出形材	塗装	ブラック	38φ用		15	2,100
81415014	ALH-388S	アルミダイカスト	塗装	シルバー	38φ用		15	2,000
81415015	ALH-388B	アルミダイカスト	塗装	ブロンズ	38φ用		15	2,100
81415016	ALH-388SC	アルミダイカスト	塗装	ステンカラー	38φ用		15	2,100
81415017	ALH-388K	アルミダイカスト	塗装	ブラック	38φ用		15	2,100

手すり棒
手すり金具
システム手すり
アプローチ手すり
バストイレ用 手すり
いたわりエコ手すり
浴槽手すり
窓すり・室内手すり
段差スロープ
すべり止め・ノンスリップ
フロア金具
コーナーガード・プロテクター
セーフティーガード
ステッキ

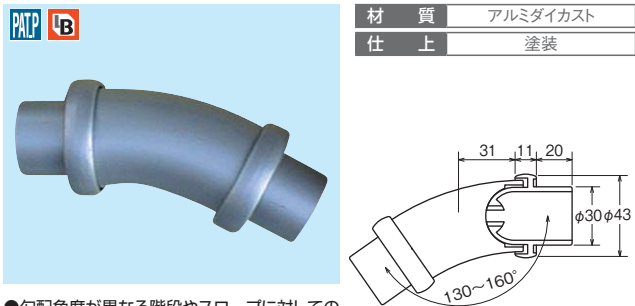
アルミ補助手すり アルホージョ 90度エルボ



●アルホージョは、デザインと機能の融合を実現した、オールアルミ製のBL認定補助手すりです。

商品コード	呼称	カラー	サイズ(ミリ) 適用パイプ径	入数 小箱	定価
81415005	ALH-383S	シルバー	38φ用	10	1,700
81415006	ALH-383B	ブロンズ	38φ用	10	2,000
81415007	ALH-383SC	ステンカラー	38φ用	10	2,000
81417209	ALH-383DB	ダークブロンズ	38φ用	10	2,000
81415008	ALH-383K	ブラック	38φ用	10	2,000

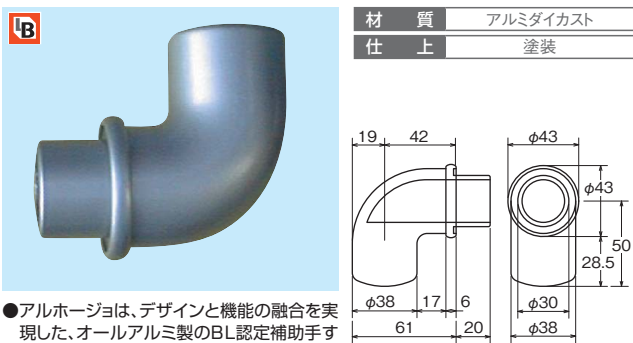
アルミ補助手すり アルホージョ 可動式エルボ



●勾配角度が異なる階段やスロープに対しての微調整取り付け(130°~160°)が実現、連続使用が可能です。(特許第4117639号)

商品コード	呼称	カラー	サイズ(ミリ) 適用パイプ径	入数 小箱	定価
81415009	ALH-384S	シルバー	38φ用	10	3,400
81415010	ALH-384B	ブロンズ	38φ用	10	4,000
81415011	ALH-384SC	ステンカラー	38φ用	10	4,000
81417210	ALH-384DB	ダークブロンズ	38φ用	10	4,000
81415012	ALH-384K	ブラック	38φ用	10	4,000

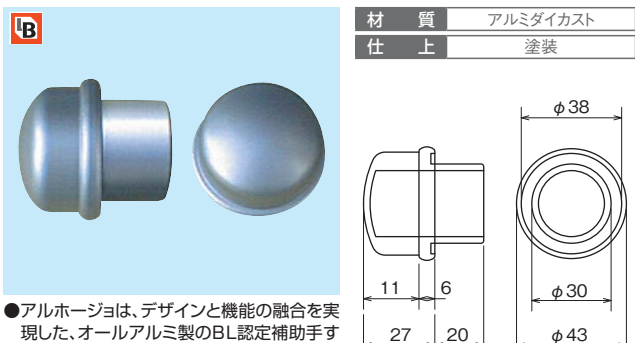
アルミ補助手すり アルホージョ 90度エンドキャップ



●アルホージョは、デザインと機能の融合を実現した、オールアルミ製のBL認定補助手すりです。

商品コード	呼称	カラー	サイズ(ミリ) 適用パイプ径	入数 小箱	定価
81415001	ALH-382S	シルバー	38φ用	10	1,900
81415002	ALH-382B	ブロンズ	38φ用	10	2,200
81415003	ALH-382SC	ステンカラー	38φ用	10	2,200
81417208	ALH-382DB	ダークブロンズ	38φ用	10	2,200
81415004	ALH-382K	ブラック	38φ用	10	2,200

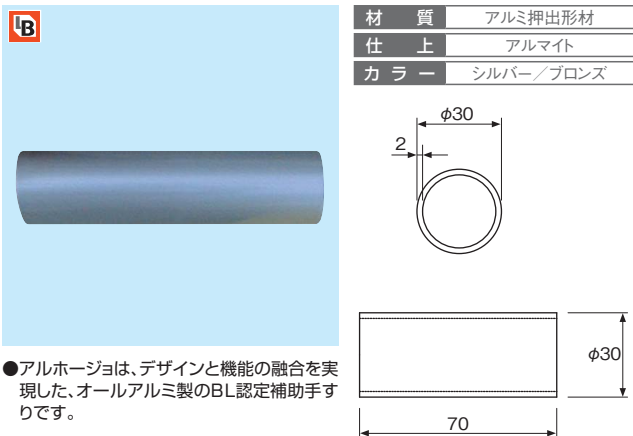
アルミ補助手すり アルホージョ エンドキャップ



●アルホージョは、デザインと機能の融合を実現した、オールアルミ製のBL認定補助手すりです。

商品コード	呼称	カラー	サイズ(ミリ) 適用パイプ径	入数 小箱	定価
81414997	ALH-381S	シルバー	38φ用	20	800
81414998	ALH-381B	ブロンズ	38φ用	20	1,000
81414999	ALH-381SC	ステンカラー	38φ用	20	1,000
81417207	ALH-381DB	ダークブロンズ	38φ用	20	1,000
81415000	ALH-381K	ブラック	38φ用	20	1,000

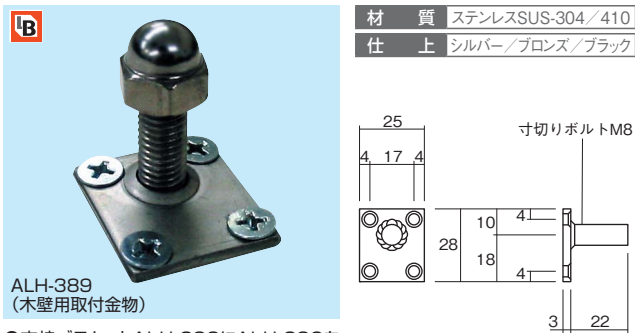
アルミ補助手すり アルホージョ 直ジョイント



●アルホージョは、デザインと機能の融合を実現した、オールアルミ製のBL認定補助手すりです。

商品コード	呼称	カラー	サイズ(ミリ) 適用パイプ径	長さ	入数 小箱	定価
81415013	ALH-385S	シルバー	38φ用	70	30	250
81404618	ALH-385B	ブロンズ	38φ用	70	30	250

アルミ補助手すり アルホージョ その他の部品



●支持ブラケットALH-388にALH-389を使用することにより木壁にも対応出来ます。

※入数(小箱): ステンドリルネジは1袋25ヶ入り。

商品コード	呼称	カラー	入数 小箱	定価
81415018	ALH-389(木壁用取付金物)		50	1,000
81417227	ステンドリルネジ小袋セット(S)	シルバー	25	420
81417225	ステンドリルネジ小袋セット(B)	ブロンズ	25	420
81417226	ステンドリルネジ小袋セット(K)	ブラック	25	420