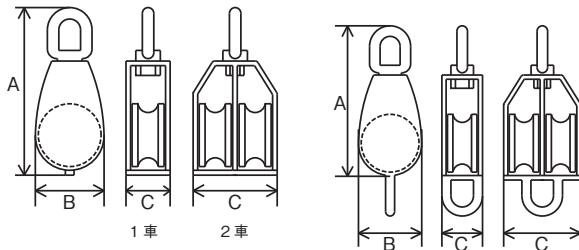


豆ブロック

●2車、ベケ付の滑車を組み合わせる事により、荷を動かす重力が1/2や1/3になります。

材質	ステンレスSUS-304
仕上	バフ研磨



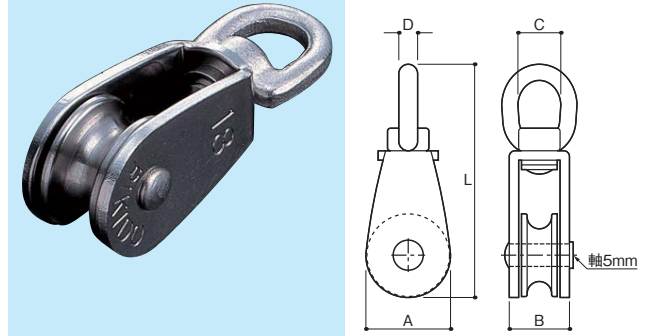
●使用ロープ径は
車径 20 が φ6 車径 38 が φ11
車径 25 が φ9 車径 50 が φ15
車径 32 が φ10

商品コード	呼称	TYPE	サイズ(ミリ)			車径(ミリ)	車ミソ巾(ミリ)	参考使用荷重(kN)	入数小箱	定価
			A	B	C					
77706059	MB-20	1車	59	23	18	20	7	0.39	10	2,420
77765254	MB-25	1車	82.5	30	23	25	10	0.69	10	2,970
77740079	MB-25W	2車	84.5	30	46	25	10	0.69	5	4,510
77765255	MB-32	1車	93	36	26	32	11	1.18	10	3,630
77740081	MB-32W	2車	95	36	49	32	11	1.18	5	5,500
77765256	MB-38	1車	102	42	27	38	12	1.57	6	4,600
77707318	MB-38W	2車	103	42	51	38	12	1.57	3	6,840
77765257	MB-50	1車	127	54	30	50	16	2.35	6	6,050
77740085	MB-50W	2車	128	54	56	50	16	2.35	3	8,960
77707319	MBK-20	1車ベケ付	59	23	18	20	7	0.39	10	3,080
77740087	MBK-25	1車ベケ付	82.5	30	23	25	10	0.69	10	3,850
77740088	MBK-25W	2車ベケ付	84.5	30	46	25	10	0.69	5	5,940
77740089	MBK-32	1車ベケ付	93	36	26	32	11	1.18	10	4,620
77740090	MBK-32W	2車ベケ付	95	36	49	32	11	1.18	5	7,060
77740091	MBK-38	1車ベケ付	102	42	27	38	12	1.57	6	5,940
77740092	MBK-38W	2車ベケ付	103	42	51	38	12	1.57	3	9,090
77740093	MBK-50	1車ベケ付	127	54	30	50	16	2.35	6	7,840
77740094	MBK-50W	2車ベケ付	128	54	56	50	16	2.35	3	12,080

リキドーブロック 1車18mm

材質	ステンレスSUS-304
----	--------------

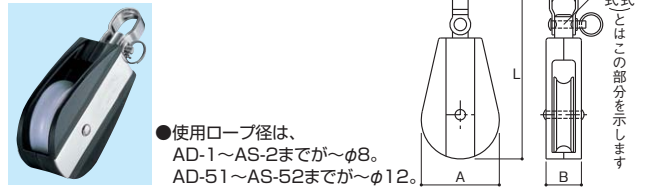
●使用ロープ径は6mmまで。
●車径18mm。



商品コード	呼称	サイズ(ミリ)					使用荷重(kg)	入数小箱	定価
		A	B	C	D	L			
70510200	R18-S	19	13	9.5	4	52	15	12	2,260

Aブロック 1車 40mm・50mm(回転式・固定式)

材質	側板：ポリアセタール、ステンレス SUS-304
	車：ポリアセタール、真鍮、ステンレス巻
仕上	ステンレス=ヘアライン

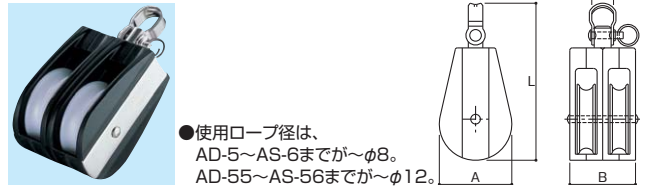


●使用ロープ径は、
AD-1~AS-2までがφ8。
AD-51~AS-52までがφ12。

商品コード	呼称	車材	種類	サイズ(ミリ)				使用荷重(kg)	入数小箱	定価
				L	A	B	C			
70510105	AD-1	ポリアセタール	固定式	93	44	20	12	60	12	2,500
70510106	AD-2	ポリアセタール	回転式	93	44	20	12	60	12	2,500
70510121	AS-1	ステンレス巻	固定式	93	44	20	12	60	12	3,100
70510122	AS-2	ステンレス巻	回転式	93	44	20	12	60	12	3,100
70510113	AD-51	ポリアセタール	固定式	117	54	28	14	120	12	3,460
70510114	AD-52	ポリアセタール	回転式	117	54	28	14	120	12	3,460
70510129	AS-51	ステンレス巻	固定式	117	54	28	14	120	12	4,150
70510130	AS-52	ステンレス巻	回転式	117	54	28	14	120	12	4,150

Aブロック 2車 40mm・50mm(回転式・固定式)

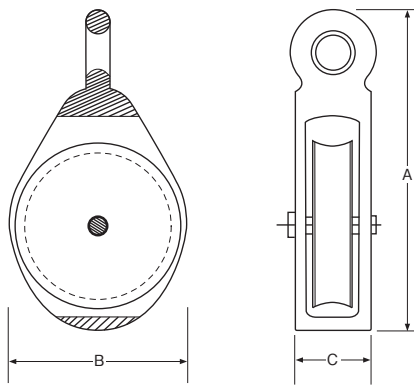
材質	側板：ポリアセタール、ステンレス SUS-304
	車：ポリアセタール、真鍮、ステンレス巻
仕上	ステンレス=ヘアライン



●使用ロープ径は、
AD-5~AS-6までがφ8。
AD-55~AS-56までがφ12。

商品コード	呼称	車材	種類	サイズ(ミリ)				使用荷重(kg)	入数小箱	定価
				L	A	B	C			
70510109	AD-5	ポリアセタール	固定式	93	44	40	12	60	6	3,750
70510110	AD-6	ポリアセタール	回転式	93	44	40	12	60	6	3,750
70510125	AS-5	ステンレス巻	固定式	93	44	40	12	60	6	4,750
70510126	AS-6	ステンレス巻	回転式	93	44	40	12	60	6	4,750
70510117	AD-55	ポリアセタール	固定式	117	54	56	14	120	6	4,900
70510118	AD-56	ポリアセタール	回転式	117	54	56	14	120	6	4,900
70510133	AS-55	ステンレス巻	固定式	117	54	56	14	120	6	6,450
70510134	AS-56	ステンレス巻	回転式	117	54	56	14	120	6	6,450

セミブルック



材質	鉄・鋳物
仕上	枠：塗装
カラー	黒

●材質が鋳物ですので、重量物は避けてください。



商品コード	呼称	カラー	サイズ(ミリ)			適用ロープ	入数		標準価格
			A	B	C		小箱	梱	
27010319	セミブルック25	黒	58	27	16.5	3	24	480	230
27010320	セミブルック32	黒	68	33	18.5	3	24	360	310
27010321	セミブルック38	黒	77	39	19.5	4	24	240	420

商品コード	呼称	カラー	サイズ(ミリ)			適用ロープ	入数		標準価格
			A	B	C		小箱	梱	
27010322	セミブルック50	黒	99	51	23	5	12	120	710
27010323	セミブルック65	黒	130	67	31	6	6	36	1,340
27010324	セミブルック75	黒	148	81	33	8	6	36	1,940

物干金物

Aブロック 1車ベケ付40mm・50mm(回転式・固定式)

材質	側板：ポリアセタール、ステンレス SUS-304 車：ポリアセタール、真鍮、ステンレス巻
仕上	ステンレス=ヘアライン

●使用ロープ径は、AD-3～AS4までがφ8。AD-53～AS-54までがφ12。

Aブロック 2車ベケ付40mm・50mm(回転式・固定式)

材質	側板：ポリアセタール、ステンレス SUS-304 車：ポリアセタール、真鍮、ステンレス巻
仕上	ステンレス=ヘアライン

●使用ロープ径は、AD-7～AS-8までがφ8。AD-57～AS-58までがφ12。

商品コード	呼称	車材	種類	サイズ(ミリ)				使用荷重(kg)	入数小箱	定価
				L	A	B	C			
70510107	AD-3	ポリアセタール	固定式	116	44	22	12	60	12	3,100
70510108	AD-4	ポリアセタール	回転式	116	44	22	12	60	12	3,100
70510123	AS-3	ステンレス巻	固定式	116	44	22	12	60	12	3,750
70510124	AS-4	ステンレス巻	回転式	116	44	22	12	60	12	3,750
70510115	AD-53	ポリアセタール	固定式	144	54	31	14	120	12	4,150
70510116	AD-54	ポリアセタール	回転式	144	54	31	14	120	12	4,150
70510131	AS-53	ステンレス巻	固定式	144	54	31	14	120	12	5,200
70510132	AS-54	ステンレス巻	回転式	144	54	31	14	120	12	5,200

商品コード	呼称	車材	種類	サイズ(ミリ)				使用荷重(kg)	入数小箱	定価
				L	A	B	C			
70510111	AD-7	ポリアセタール	固定式	116	44	42	12	60	6	4,750
70510112	AD-8	ポリアセタール	回転式	116	44	42	12	60	6	4,750
70510127	AS-7	ステンレス巻	固定式	116	44	42	12	60	6	5,550
70510128	AS-8	ステンレス巻	回転式	116	44	42	12	60	6	5,550
70510119	AD-57	ポリアセタール	固定式	144	54	58	14	120	6	5,700
70510120	AD-58	ポリアセタール	回転式	144	54	58	14	120	6	5,700
70510135	AS-57	ステンレス巻	固定式	144	54	58	14	120	6	7,200
70510136	AS-58	ステンレス巻	回転式	144	54	58	14	120	6	7,200

チェーン・チェーン金具

KIブロック 1車ベケ付25mm・32mm・38mm・50mm

材質	ステンレスSUS-316
----	--------------

KIブロック 2車ベケ付25mm・32mm・38mm・50mm

材質	ステンレスSUS-316
----	--------------

商品コード	呼称	サイズ(ミリ)					使用ロープ径(ミリ)	使用荷重(kg)	入数小箱	定価
		L	A	B	D	D				
70582835	KI-25S	94	27	30	5	~φ10	170	6	3,550	
70582836	KI-32S	113	34	35	7	~φ12	200	6	4,100	
70582837	KI-38S	122	40	37	7	~φ13	250	6	4,750	
70582838	KI-50S	150	53	42	8	~φ14	300	6	5,600	

商品コード	呼称	サイズ(ミリ)					使用ロープ径(ミリ)	使用荷重(kg)	入数小箱	定価
		L	A	B	D	D				
70582840	KI-25W	94	27	48.5	5	~φ10	170	3	5,580	
70582841	KI-32W	113	34	55	7	~φ12	200	3	7,400	
70582842	KI-38W	122	40	61	7	~φ13	250	3	8,530	
70582843	KI-50W	150	53	67	8	~φ14	300	3	10,650	

滑車

補強金物

基礎資材金物

固定ブロックタテ型 1車50mm・60mm

材質 枠：ステンレス SUS-304、鉄
車：ステンレス SUS-304、鉄、ポリアセタール

仕上 枠：ステンレス - バレル研磨、鉄 - ユニクロメッキ

●使用ロープ径は、K50-1、K50-9が～φ8。K50-5、K50-13が～φ10。K60-1、K60-9が～φ10。

商品コード	呼称	材質(枠)	材質(車)	サイズ(ミリ)					使用荷重(kg)	入数小箱	定価
				L	B	H	A	G			
70502000	K50-1	鉄	鉄	98	52	63	36	41	125	6	4,200
70502001	K50-5	鉄	ポリアセタール	98	52	63	36	41	100	6	2,900
70510549	K50-9	ステンレス	ステンレス	98	52	63	36	41	150	6	8,100
70502003	K50-13	ステンレス	ポリアセタール	98	52	63	36	41	125	6	4,350
70502004	K60-1	鉄	鉄	130	62	81	42	51	200	6	6,000
70502005	K60-9	ステンレス	ステンレス	130	62	81	42	51	200	6	13,500

固定ブロックタテ型 2車50mm・60mm

材質 枠：ステンレス SUS-304、鉄
車：ステンレス SUS-304、鉄、ポリアセタール

仕上 枠：ステンレス - バレル研磨、鉄 - ユニクロメッキ

●使用ロープ径は、K50-3、K50-11が～φ8。K50-7、K50-15が～φ10。K60-3、K60-11が～φ10。

商品コード	呼称	材質(枠)	材質(車)	サイズ(ミリ)					使用荷重(kg)	入数小箱	定価
				L	B	J	A	I			
70502006	K50-3	鉄	鉄	98	52	80	36	58	125	3	8,100
70502007	K50-7	鉄	ポリアセタール	98	52	80	36	58	100	3	5,200
70502008	K50-11	ステンレス	ステンレス	98	52	80	36	58	150	3	16,500
70502009	K50-15	ステンレス	ポリアセタール	98	52	80	36	58	125	3	7,200
70502010	K60-3	鉄	鉄	130	62	101	42	71	200	3	11,400
70502011	K60-11	ステンレス	ステンレス	130	62	101	42	71	200	3	25,400

固定ブロックヨコ型 1車50mm・60mm

材質 枠：ステンレス SUS-304、鉄
車：ステンレス SUS-304、鉄、ポリアセタール

仕上 枠：ステンレス - バレル研磨、鉄 - ユニクロメッキ

●使用ロープ径は、K50-2、K50-10が～φ8。K50-6、K50-14が～φ10。K60-2、K60-10が～φ10。

商品コード	呼称	材質(枠)	材質(車)	サイズ(ミリ)					使用荷重(kg)	入数小箱	定価
				L	C	D	A	B			
70502012	K50-2	鉄	鉄	98	52	15	36	82	125	6	4,100
70502013	K50-6	鉄	ポリアセタール	98	52	15	36	82	100	6	2,800
70510550	K50-10	ステンレス	ステンレス	98	52	15	36	82	150	6	8,100
70502015	K50-14	ステンレス	ポリアセタール	98	52	15	36	82	125	6	4,400
70502253	K60-2	鉄	鉄	130	62	17	42	110	200	6	6,000
70502254	K60-10	ステンレス	ステンレス	130	62	17	42	110	200	6	13,500

固定ブロックヨコ型 2車50mm・60mm

材質 枠：ステンレス SUS-304、鉄
車：ステンレス SUS-304、鉄、ポリアセタール

仕上 枠：ステンレス - バレル研磨、鉄 - ユニクロメッキ

●使用ロープ径は、K50-4、K50-12が～φ8。K50-8、K50-16が～φ10。K60-4、K60-12が～φ10。

商品コード	呼称	材質(枠)	材質(車)	サイズ(ミリ)					使用荷重(kg)	入数小箱	定価
				L	C	E	A	B			
70502018	K50-4	鉄	鉄	98	52	36	36	82	125	3	8,100
70502019	K50-8	鉄	ポリアセタール	98	52	36	36	82	100	3	5,200
70502020	K50-12	ステンレス	ステンレス	98	52	36	36	82	150	3	16,400
70502021	K50-16	ステンレス	ポリアセタール	98	52	36	36	82	125	3	7,200
70502022	K60-4	鉄	鉄	130	62	43	42	110	200	3	11,400
70502023	K60-12	ステンレス	ステンレス	130	62	43	42	110	200	3	25,400

オープン型タテ型 1車50mm

材質 ステンレスSUS-304

●3車・4車・幅広車・ベアリング入・オールステンレスベアリング入・ワイヤー溝などの別注仕様の製作も出来ます。

●使用ロープ径は、K50-05が～φ12。K50-09が～φ8。

商品コード	呼称	材質(枠)	材質(車)	サイズ(ミリ)			使用荷重(kg)	入数小箱	定価
				A	L	B			
70502024	K50-05	鉄ユニクロ	ポリアセタール	64	90	75	110	12	1,500
70534576	K50-09	ステンレス	ステンレス	65	90	75	120	12	6,700

オープン型タテ型 2車50mm

材質 ステンレスSUS-304

●3車・4車・幅広車・ベアリング入・オールステンレスベアリング入・ワイヤー溝別の別注仕様の製作も出来ます。

商品コード	呼称	サイズ(ミリ)			使用荷重(kg)	使用ロープ径(ミリ)	入数小箱	定価
		A	L	B				
70502025	K50-011	65	90	75	34	～φ8	6	13,400