

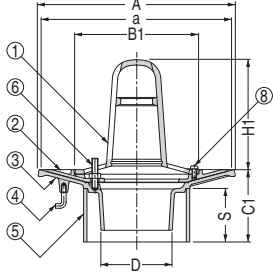
ルーフトレイン たて引き用 打込型 防水層張りシロ60mm シート防水用・屋上塗膜防水用 差し込み式

WSP-1 屋上

JCW301 RJ-AB該当品
建築工事標準詳細図5-33-1
公共建築協会評価対象品



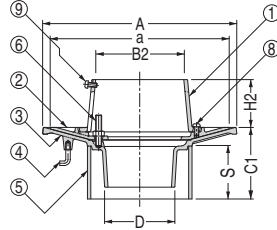
* 呼称150は設定しておりません。



WSB-1 バルコニー中継



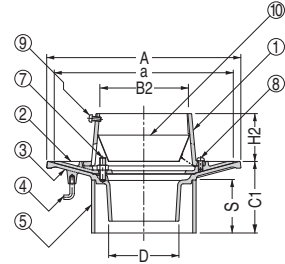
* 呼称150は設定しておりません。



WSJ-1 バルコニー中継
水はね防止型



* 呼称150は設定しておりません。

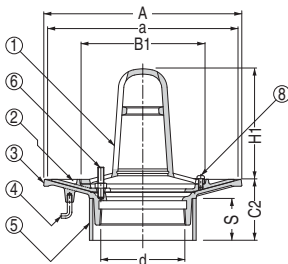


注) 防水層の種類をご指示ください。

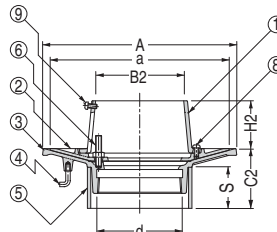
ルーフトレイン たて引き用 打込型 防水層張りシロ60mm シート防水用・屋上塗膜防水用 ねじ込み式

WSP-2 屋上

JCW301 RJ-AA該当品
建築工事標準詳細図5-32-1
公共建築協会評価対象品



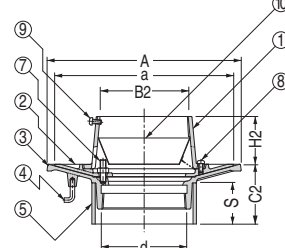
WSB-2 バルコニー中継



WSJ-2 バルコニー中継
水はね防止型



* 呼称150は設定しておりません。



注) 防水層の種類をご指示ください。

●WSJ-1・WSJ-2は、降雨量100mm/h相当の場合でも、水はねがほとんどありません。

部品構成

- ① ストレーナー／材質:FC150 処理:樹脂系塗装
- ② 防水層押え／材質:FC150 処理:樹脂系塗装
- ③ 本体／材質:FC150 処理:樹脂系塗装
- ④ アンカー／材質:SWRM 処理:りん酸塩被膜
- ⑤ スパースー／材質:硬質ポリ塩化ビニル

- ⑥ ボルト／材質:C3602
- ⑦ ボルト／材質:C3602
- ⑧ 丸小ネジ／材質:C2700
- ⑨ 丸小ネジ／材質:C2700
- ⑩ ロート／材質:SUS304

付属部品

- 養生蓋
- 養生シート
- 蝶ナット
- 長ネジボルト
- 位置決めプレート

寸法表

商品コード	呼称	A	a	B1	B2	C1	C2	スパースー		D	ねじ径d ※	H1	H2
								規格	長さS				
163	75(3吋)	230	210	137	93	80~	70~	VU100	C-25	71	Rc3	127	64
163	100(4)	260	240	162	118			VU125		94	Rc4	145	
163	125(5)	290	270	192	145			VU150		119	Rc5	171	
163	*150(6)	300	280	217	170			LP180		—	Rc6	191	

※ Rcは管用テーパめねじ (JIS B 0203) を表します。

ボルト・丸小ネジの寸法表

部番	品名	サイズ				数量	備考
		75(3吋)	100(4)	125(5)	150(6)		
⑥	ボルト	M8×40				3	六角ナット付
⑦	ボルト	M8× ϕ ※				3	
⑧	丸小ネジ	M6×12				2	
⑨	丸小ネジ	M6×12				3	

※標準ボルト長さ
防水層の種類によって ϕ 寸法が異なります。
アスファルト防水用
 ϕ = 30mm (適用防水層厚さ10mm~12mm)
シート防水用・塗膜防水用
 ϕ = 20mm (適用防水層厚さ3mm以下)
上記以外の場合は防水層厚さをご指示ください。

設計情報

建築工事監理指針(国土交通省・公共建築協会)・建築工事標準仕様書・同解説JASS8 防水工事6版(日本建築学会)における防水層張り掛け幅および塗り掛け幅の基準を充たしております。

注文・発注情報

ご注文の際はC寸法をご指示ください。
<例>WSP-1-75 C=120

デッキプレート打込型も対応できます。
製品符号に「D」を加えてご指示ください。
<例>WSP-1-75 C=70

【WSJ】

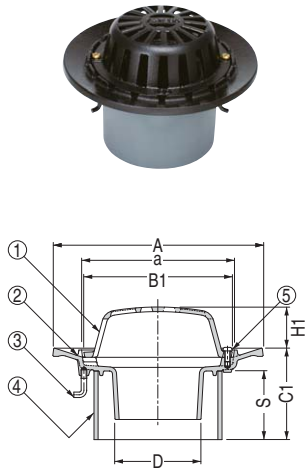
ご注文の際は、防水層の種類をご指示ください。
<例>WSJ-1-75 C=100 シート防水用

製作可能なC寸法は、差し込み式は80mm~500mm、ねじ込み式は70mm~500mmです。501mm以上はご相談ください。

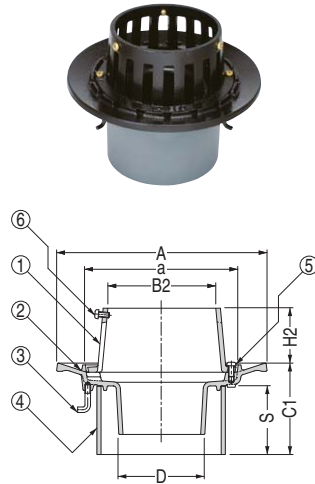
(001630)

ルーフトレイン たて引き用 打込型 防水層塗り掛けシロ幅広タイプ モルタル防水用・塗膜防水用 差し込み式

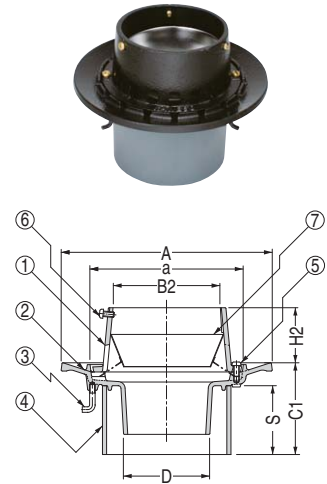
WMR-1 バルコニー
庇・屋上
JCW301 RJ-DB該当品
公共建築協会評価対象品



WMB-1 バルコニー中継
JCW301 RJ-CB該当品
建築工事標準詳細図5-33-1
公共建築協会評価対象品

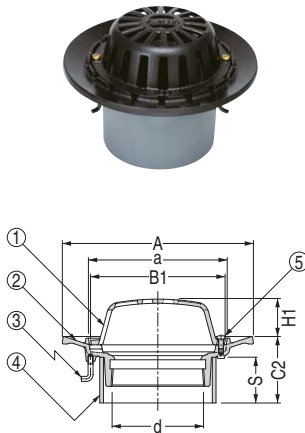


WMJ-1 バルコニー中継
水はね防止型

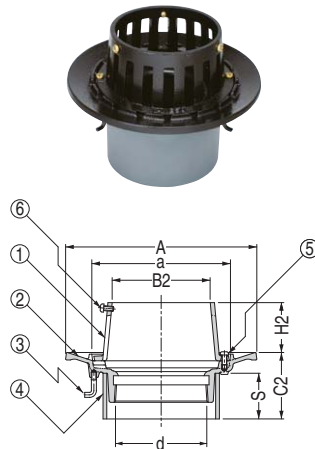


ルーフトレイン たて引き用 打込型 防水層塗り掛けシロ幅広タイプ モルタル防水用・塗膜防水用 ねじ込み式

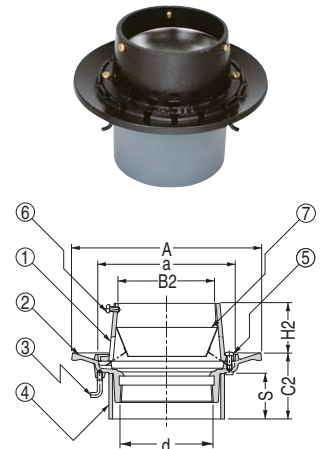
WMR-2 バルコニー
庇・屋上
JCW301 RJ-DA該当品
公共建築協会評価対象品



WMB-2 バルコニー中継
JCW301 RJ-CA該当品
建築工事標準詳細図5-32-1
公共建築協会評価対象品



WMJ-2 バルコニー中継
水はね防止型



部品構成

- ① ストレナー／材質:FC150 処理:樹脂系塗装
- ② 本体／材質:FC150 処理:樹脂系塗装
- ③ アンカー／材質:SWRM 処理:りん酸塩被膜
- ④ スパースー／材質:硬質ポリ塩化ビニル
- ⑤ 丸小ネジ／材質:C2700
- ⑥ 丸小ネジ／材質:C2700
- ⑦ ロート／材質:SUS304

付属部品

- 養生蓋
- 養生シート
- 蝶ナット
- 長ネジボルト
- 位置決めプレート

●WMJ-1・WMJ-2は、降雨量100mm/h相当の場合でも、水はねがほとんどありません。

寸法表

商品コード	呼称	A	a	B1	B2	C1	C2	スパースー		D	ねじ径d ※	H1	H2
								規格	長さS				
								C-25					
163	50 (2吋)	170	107	102	64	80~	70~	SU 75		45	Rc2	35	60
163	70 (3)	200	142	137	93			VU100		71	Rc3		
163	100 (4)	230	167	162	118			VU125		94	Rc4		

※Rcは管用テーパめねじ (JIS B 0203) を表します。

注文・発注情報

製作可能なC寸法は、
差し込み式は80mm~500mm、
ねじ込み式は70mm~500mmです。
501mm以上はご相談ください。

ご注文の際はC寸法をご指示ください。
<例>WMR-1-100 C=90
WMB-1-100 C=90

デッキプレート打込型も対応できます。
製品符号に「D」を加えてご指示ください。
<例>WDMR-1-100 C=80

丸小ネジの寸法表

部番	品名	サイズ			数量	備考
		50 (2吋)	75 (3)	100 (4)		
⑤	丸小ネジ	M6×12			2	
⑥	丸小ネジ	M6×12			3	

物干金物

点検口・ハッチ

バリアカー止め

ドレイン・グレーチング

耐震金具・防災用品

ポスト

表示板・室名札

チェーン・チェーン金具

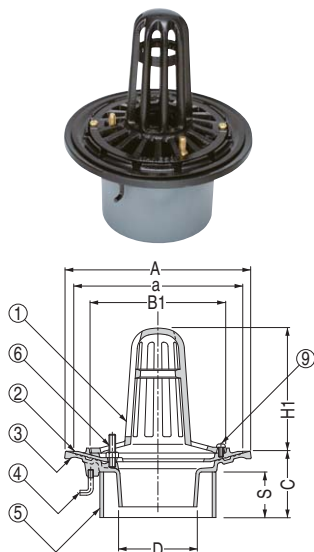
滑車

補強金物

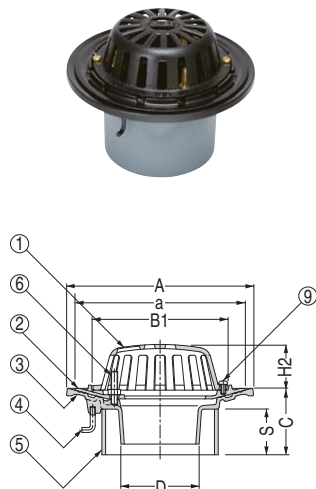
基礎資材金物

ルーフトレイン たて引き用 打込型 アスファルト防水用・シート防水用 差し込み式

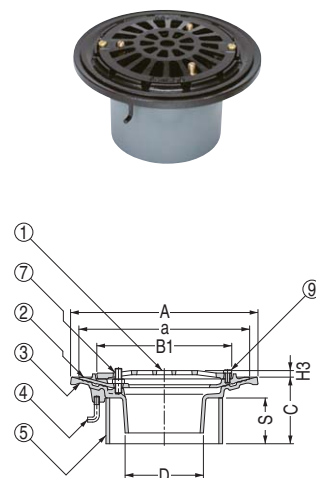
ESP-1 屋上



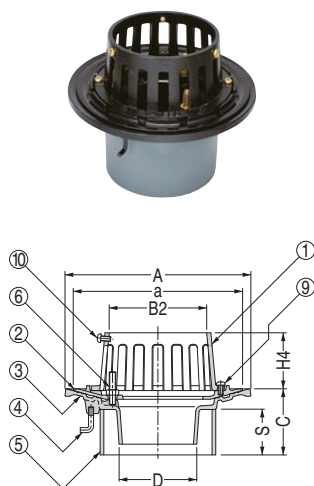
ESR-1 バルコニー 庇・屋上



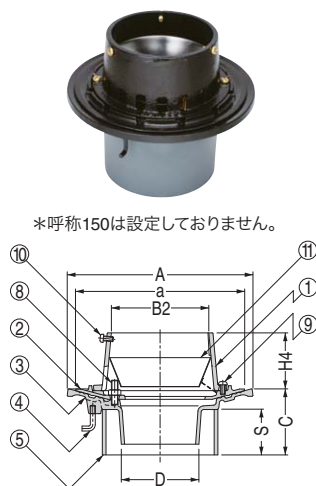
ESF-1 廊下 踊場



ESB-1 バルコニー中継



ESJ-1 バルコニー中継 水はね防止型



●ESJ-1は、降雨量100mm/h相当の場合でも、水はねがほとんどありません。



部品構成

- ① ストレーナー / 材質：FC150 処理：樹脂系塗装
- ② 防水層押え / 材質：FC150 処理：樹脂系塗装
- ③ 本体 / 材質：FC150 処理：樹脂系塗装
- ④ アンカー / 材質：SWRM 処理：りん酸塩被膜
- ⑤ スペーサー / 材質：硬質ポリ塩化ビニル
- ⑥ ボルト / 材質：C3602

- ⑦ ボルト / 材質：C3602
- ⑧ ボルト / 材質：C3602
- ⑨ 丸小ネジ / 材質：C2700
- ⑩ 丸小ネジ / 材質：C2700
- ⑪ ロート / 材質：SUS304

付属部品

- 養生蓋
- 蝶ナット
- 長ネジボルト
- 位置決めプレート

寸法表

商品コード	呼称	A	a	B1	B2	C	スペーサー		D	H1	H2	H3	H4	
							規格	長さS						
163	50(2吋)	165	145	102	64	70~	SU 75	C-25	45	105	43	8	68	
163	65(2½)	200	180	137	80		SU100		61					
163	75(3)						VU100		71	131				
163	100(4)	225	205	162	118		VU125		94	149	53			9
163	125(5)	255	235	192	145		VU150		119	174				
163	*150(6)	280	260	217	170		LP180		140	193				

<単位：mm>

ボルト・丸小ネジの寸法表

部番	品名	サイズ					数量	備考
		50(2吋)	65(2½)	75(3)	100(4)	125(5)		
⑥	ボルト	M8×40					3	六角ナット付
⑦	ボルト	M8×30					3	
⑧	ボルト	M8×φ※					3	
⑨	丸小ネジ	M6×12					2	
⑩	丸小ネジ	M6×12					3	

※標準ボルト長さ
防水層の種類によってφ寸法が異なります。
アスファルト防水用
φ=30mm(適用防水層厚さ10mm~12mm)
シート防水用
φ=20mm(適用防水層厚さ3mm以下)
上記以外の場合は防水層厚さをご指示ください。

設計情報

保護防水または露出防水のどちらにも使用できます。

ルーフトレイン本体に、防水層シーリング用の溝が設けてあり、防水性能を向上できます。

注文・発注情報

C寸法は70mm~500mmまで製作可能です。501mm以上はご相談ください。

ご注文の際はC寸法をご指示ください。
〈例〉ESR-1-100 C=120

ESJ-1をご注文の際は、防水層の種類をご指示ください。
〈例〉ESJ-1-100 C=120
シート防水用

換気製品

物干金物

点検口・ハッチ

バリカー・車止め

ドレイン・グレーチング

耐震金具・防災用品

ポスト

表示板・室名札

チェーン・チェーン金具

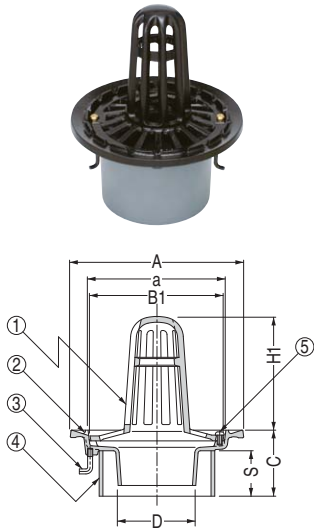
滑車

補強金物

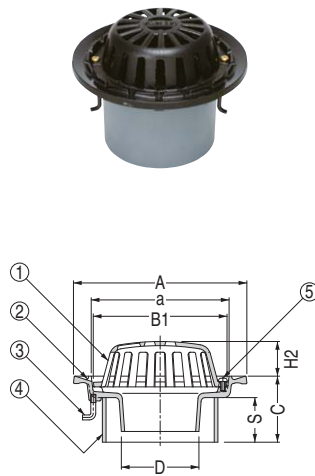
基礎資材金物

ルーフトレイン たて引き用 打込型 モルタル防水用・塗膜防水用 差し込み式

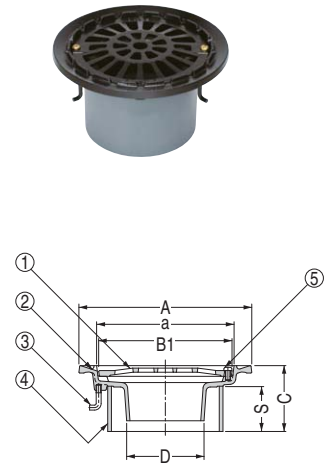
EMP-1 屋上



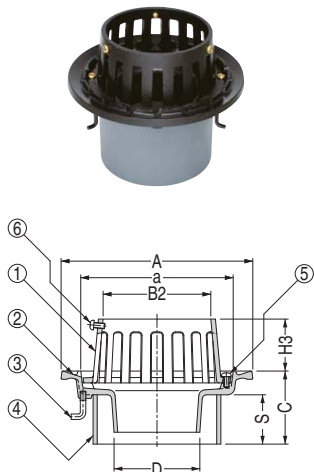
EMR-1 バルコニー 庇・屋上
機構住宅標準詳細設計図集AE-605



EMF-1 廊下 踊場
機構住宅標準詳細設計図集AE-605

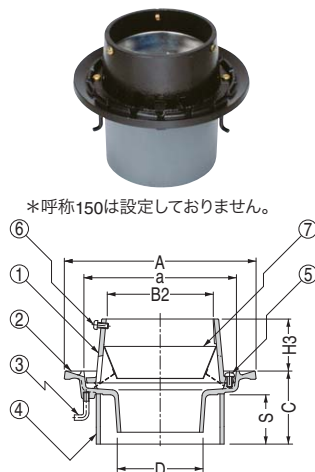


EMB-1 バルコニー中継
機構住宅標準詳細設計図集AE-603, AE-604



※水はね防止ロータを用意しております。ただし、呼称150は除きます。

EMJ-1 バルコニー中継 水はね防止型



*呼称150は設定しておりません。

●EMJ-1は、降雨量100mm/h相当の場合でも、水はねがほとんどありません。



部品構成

- ① ストレーナー／材質：FC150 処理：樹脂系塗装
- ② 本体／材質：FC150 処理：樹脂系塗装
- ③ アンカー／材質：SWRM 処理：りん酸塩被膜
- ④ スペース／材質：硬質ポリ塩化ビニル
- ⑤ 丸小ネジ／材質：C2700
- ⑥ 丸小ネジ／材質：C2700
- ⑦ ロート／材質：SUS304

付属部品

- 養生蓋
- 蝶ナット
- 長ネジボルト
- 位置決めプレート

寸法表

<単位：mm>

商品コード	呼称	A	a	B1	B2	C	スペーサー		D	H1	H2	H3
							規格	長さS				
163	50(2吋)	150	107	102	64	70~	SU 75	C-25	45	94	32	57
163	65(2½吋)	185	142	137	80		SU100		61	120		
163	75(3吋)	210	167	162	93		VU100		71	138		
163	100(4吋)	240	197	192	145		VU125		94	163	42	
163	125(5吋)	265	222	217	170		VU150		119	182		
163	*150(6吋)						LP180		140	182		

注文・発注情報
C寸法は70mm~500mmまで製作可能です。501mm以上はご相談ください。
ご注文の際はC寸法をご指示ください。
〈例〉EMR-1-100 C=90
EMJ-1-100 C=90

丸小ネジの寸法表

部番	品名	サイズ					数量	備考
		50(2吋)	65(2½吋)	75(3吋)	100(4吋)	125(5吋)		
⑤	丸小ネジ	M6×10	M6×12				2	
⑥	丸小ネジ	M6×12					3	

換気製品

物干金物

点検口・ハッチ

バリカー・車止め

ドレイン・グレーチング

耐震金具・防災用品

ポスト

表示板・室名札

チェーン・チェーン金具

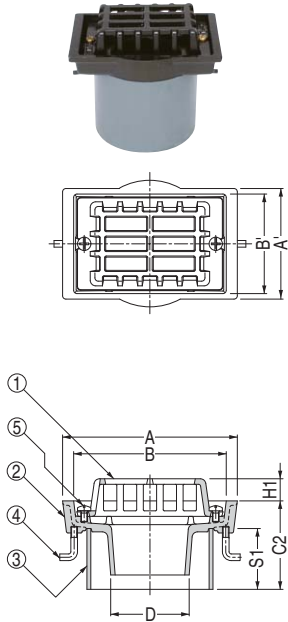
滑車

補強金物

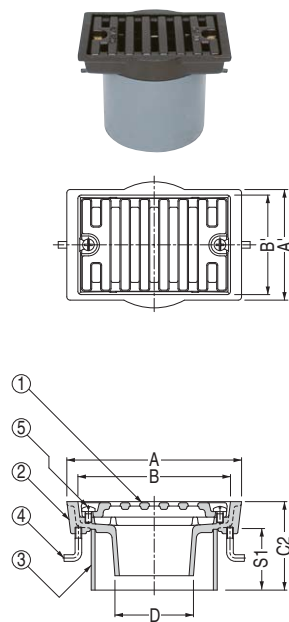
基礎資材金物

ルーフトレイン たて引き用 打込型 外廊下排水用(みぞ底幅80mm用<呼称50>・100mm用<呼称75>)モルタル防水用・塗膜防水用 差し込み式

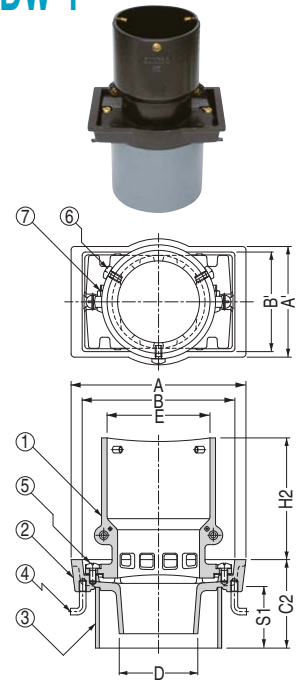
EMD-1 バルコニー
庇・屋上
機構住宅標準詳細設計図集AE-606



EMDF-1 廊下
踊場
機構住宅標準詳細設計図集AE-606

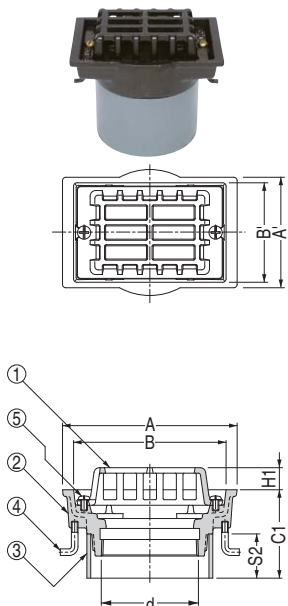


EMDW-1 バルコニー中継

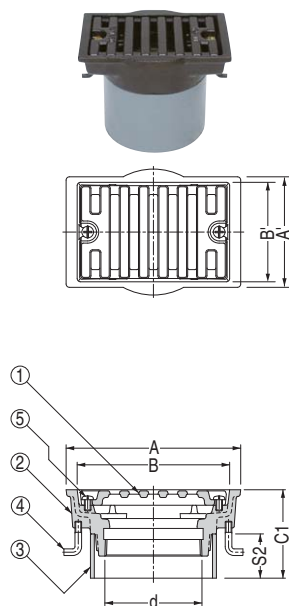


ルーフトレイン たて引き用 打込型 外廊下排水用(みぞ底幅80mm用<呼称50>・100mm用<呼称75>)モルタル防水用・塗膜防水用 ねじ込み式

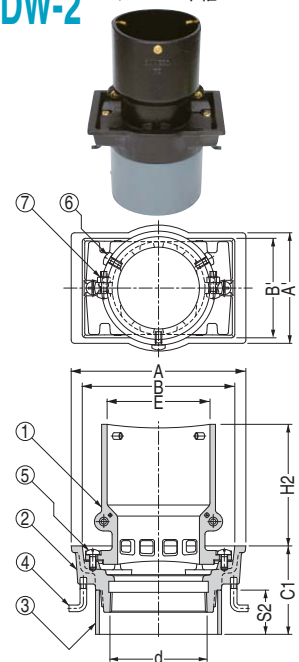
EMD-2 バルコニー
庇・屋上



EMDF-2 廊下
踊場



EMDW-2 バルコニー中継



部品構成

- ① ストレーナー／材質：FC150 処理：樹脂系塗装
- ② 本体／材質：FC150 処理：樹脂系塗装
- ③ スパースー／材質：硬質ポリ塩化ビニル
- ④ アンカー／材質：SWRM 処理：リン酸塩被膜

付属部品

- ⑤ 丸小ネジ／材質：C2700
- ⑥ 丸小ネジ／材質：C2700
- ⑦ 丸小ネジ／材質：C2700
- 養生シート
- 蝶ナット
- 長ネジボルト
- 固定プレート
- 位置決めプレート
- スズ止めパイプ

寸法表

商品コード	呼称	A	A'	B	B'	C1	C2	スペーサー		D	ねじ径d ※	E	H1	H2	
								規格	長さS1						長さS2
163	50(2吋)	158	80	138	60	70~	80~	SU 75	C-25	C-40	45	Rc2	64	15	110
163	75(3)		100		90			VU100			71	Rc3	93	20	

※Rcは管用テーパめねじ (JIS B 0203) を表します。

丸小ネジの寸法表

部番	品名	サイズ		数量	備考
		50(2吋)	75(3)		
⑤	丸小ネジ	M6×12		2	
⑥	丸小ネジ	M6×12		3	
⑦	丸小ネジ	M6×20		2	六角ナット付

角型形状でコンパクトなサイズのため排水溝にきれいに納まります。呼称50はみぞ底幅80mm以上、呼称75はみぞ底幅100mm以上に使用できます。

注文・発注情報
ご注文の際はC寸法をご指示ください。
(例) EMDF-1-50 C=100

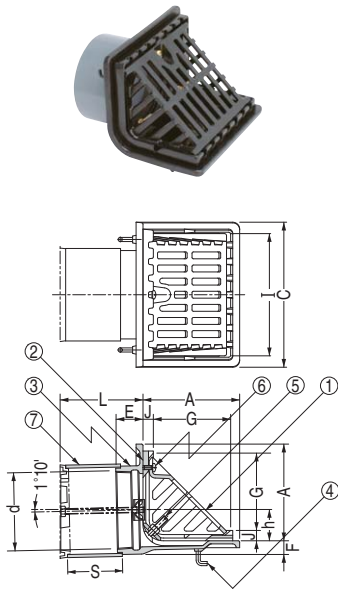
製作可能なC寸法は、差し込み式は80mm~500mm、ねじ込み式は70mm~500mmです。501mm以上はご相談ください。

(001630)

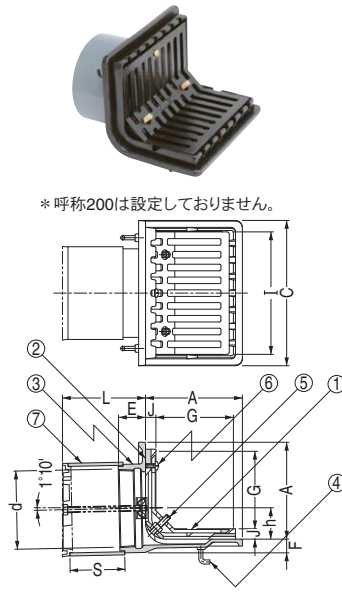
ルーフトレイン よこ引き用 打込型 アスファルト防水用・シート防水用 ねじ込み式

よこ引き用 打込型 ねじ込み式 アスファルト防水用・シート防水用 屋根部 塗膜防水用

EXC 屋上

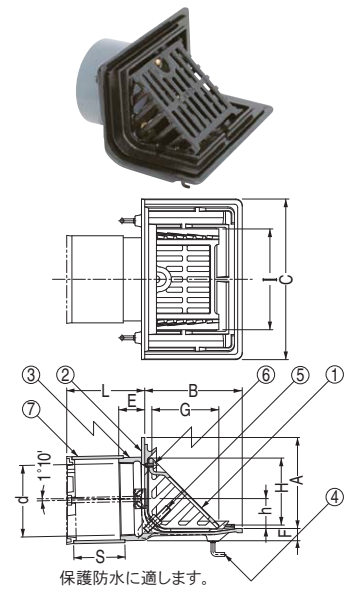


EXC-L バルコニー
庇・屋上



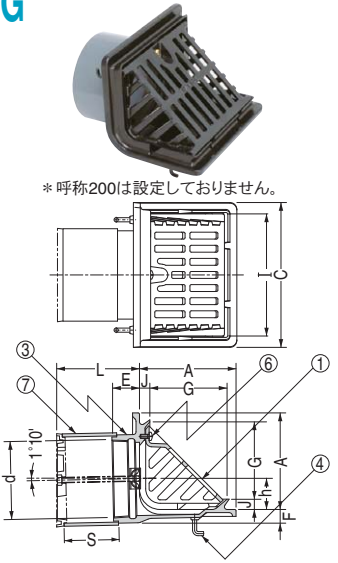
KXF 屋上

JCW301 RJ-BA該当品
建築工事標準詳細図5-32-1
公共建築協会評価対象品

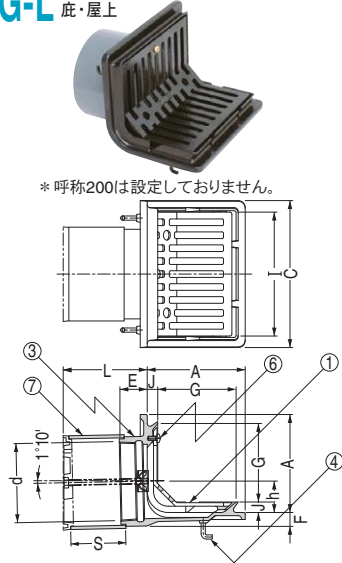


ルーフトレイン よこ引き用 打込型 モルタル防水用・塗膜防水用 ねじ込み式

EXG 屋上 機構住宅標準詳細設計図集AE-607



EXG-L バルコニー
庇・屋上



部品構成

- ① ストレーナー / 材質:FC150 処理:樹脂系塗装
- ② 防水層押え / 材質:FC150 処理:樹脂系塗装
- ③ 本体 / 材質:FC150 処理:樹脂系塗装
- ④ アンカー / 材質:SWRM 処理:りん酸塩被膜
- ⑤ ボルト / 材質:C3602
- ⑥ 丸小ネジ / 材質:C2700
- ⑦ スペース / 材質:硬質ポリ塩化ビニル

付属部品

- 養生シート
 - 蝶ナット
 - 固定プレート
 - 長ネジボルト
 - 位置決めプレート
 - サカメ釘
- ※呼称200のスペースはアルミ合金製です。

換気製品

物干金物

点検口・ハッチ

バリカー・車止め

ドレイン・グレーチング

耐震金具・防災用品

ポスト

表示板・室名札

チェーン・チェーン金具

滑車

補強金物

基礎資材金物

寸法表 (EXC・EXG)

<単位: mm>

商品コード	呼称	A	C	ねじ径d※	E	F	L	スペーサー		G	h	I	J
								規格	長さS				
163	50 (2吋)	100	160	Rc2	32	20	80~	VU 65	L-35	72	18	127	15
163	65 (2½吋)			Rc2½									
163	75 (3吋)	115	180	Rc3	35			SU100		87	31	147	
163	100 (4吋)	140	210	Rc4	40			SU125	L-40	112	44	177	
163	125 (5吋)	165	240	Rc5	44	22		LP150	L-50	136	56	205	
163	150 (6吋)	190	260	Rc6	50	26		LP180	L-55	161	67	225	
163	*200 (8吋)	250	340	PT8	68	40	100~	アルミ230	L-75	216	83	303	19

設計情報

(EXC・EXG)
AE-607の該当品はEXGの呼称50、65、75、100です。

注文・発注情報

L寸法は80mm~500mmまで製作可能です。ただし、呼称200は100mm~500mmとなります。501mm以上はご相談ください。

ご注文の際はL寸法 (パラベット厚さ) をご指示ください。
(例) EXC-75 L=150

寸法表 (KXF)

<単位: mm>

商品コード	呼称	A	B	C	ねじ径d※	E	F	L	スペーサー		G	H	h	I
									規格	長さS				
163	75 (3吋)	130	140	232	Rc3	35	18	80~	SU100	L-40	93	93	34	140
163	100 (4吋)	140	150	247	Rc4	40	19					103	103	46
163	125 (5吋)	170	180	277	Rc5	44	22		LP150	L-50	130	130	58	185
163	150 (6吋)	200	215	322	Rc6	50	26		LP180	L-55	150	150	69	210

※ Rcは管用テーパめねじ (JIS B 0203) を表します。

ボルト・丸小ネジの寸法表 (EXC・EXG)

部番	品名	サイズ						数量	備考
		50 (2吋)	65 (2½吋)	75 (3吋)	100 (4吋)	125 (5吋)	150 (6吋)		
⑤	ボルト	M8×50			M10×50			2	六角ナット付
⑥	丸小ネジ	M6×12			M6×16			1 (2)	

() 内は呼称200を示します。

ボルト・丸小ネジの寸法表 (KXF)

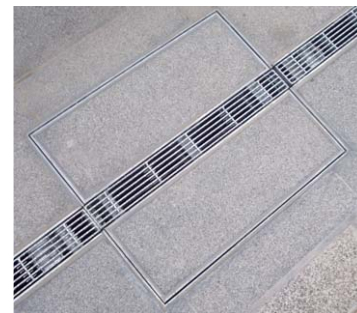
部番	品名	サイズ			数量	備考
		75 (3吋)	100 (4吋)	150 (6吋)		
⑤	ボルト	W3/8×50		W1/2×70	2	六角ナット付
⑥	丸小ネジ	W1/4×12			1 (2)	

() 内は呼称150を示します。

問合せ 詳しくはお問い合わせください。

舗装空間の美観を崩さないU字溝用スリット蓋の掃除口です。

敷地境界部に最適なスリット型の排水みぞ蓋です。

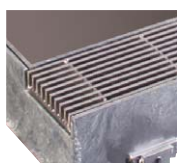


〈特徴〉

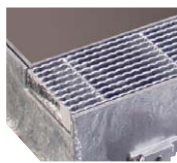
- ① メンテナンスの作業性が向上
- ② デザイン重視
- ③ トータルコスト削減
- ④ 安心・安全な強度設定
- ⑤ 選べるバリエーション
- ⑥ ユニバーサルデザイン

スリットの素材は選べる3タイプ

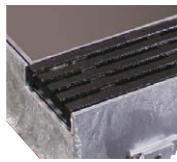
スリットは、ステンレス製、スチール製、鋳鉄製の3種類を設定。設置部の景観に合わせて選べます。



ステンレス製



スチール製



鋳鉄製

ボードースリット用・センタースリット用途に応じて2タイプを設定

スリット部を片側に寄せたボードースリット
スリット部をセンターに配置したセンタースリット
用途に応じて2つの形状をラインナップ。



ボードースリット用



センタースリット用

設置が簡単

受枠はU字溝にボルトで固定するだけで、簡単に仮固定でき、工事が簡単です。

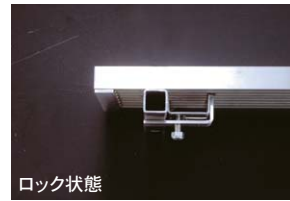


騒音防止・安全確保の スライドスクリーンロック方式

蓋の跳ね上がりを防ぎ、ガタツキによる騒音を防止するロック金具が標準で装着されています。プラスドライバーでロック金具をスライドさせて、ねじを締め付けるだけで、蓋と枠が一体となり、騒音防止・安全性確保を実現します。



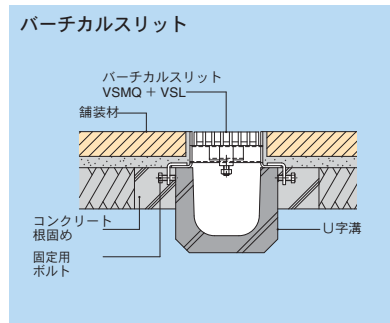
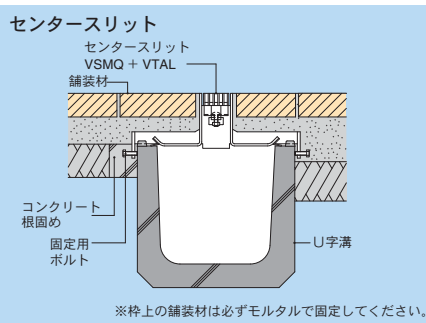
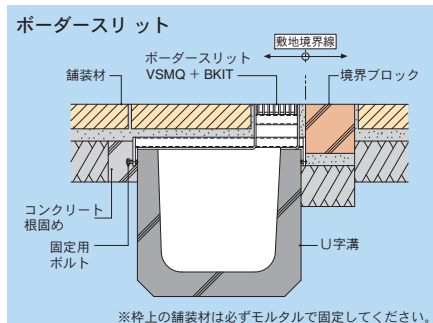
ロック解除



ロック状態

スライドスクリーンロックは、施工後、必ず確実に締め付けてください。

U字溝幅は150、180、240、300の4サイズです。



集水柵用もごさいます。

ボードースリット用集水柵蓋



センタースリット用集水柵蓋



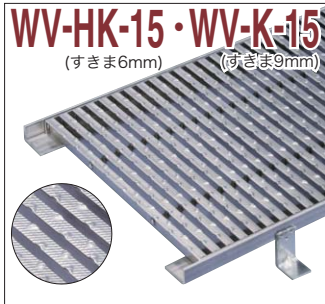
柵全体が開放できる、集水柵用の蓋も各タイプ揃えております。

柵内径は
300、450、500、600の
4サイズです。

(001630)

ステンレス製 細目ノンスリップタイプ(凸型+ローレット模様)
無溶接グレーチング (すきま6mm)(すきま9mm)

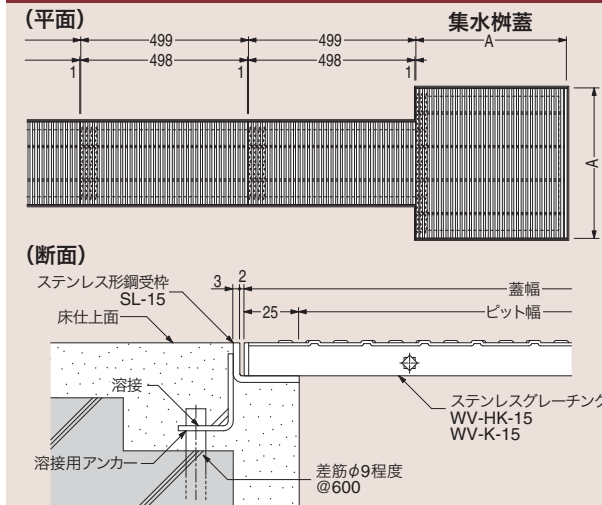
歩行用



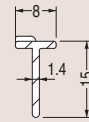
注意

駅の改札口や人通りが集中する建物出入口および台車などの通過する場所には使用しないでください。人通りが集中する場所や台車などの通過する場所では、DQ-W-15またはDQ-15をご使用ください。

納まり図



メインバーの形状



ボルト固定式

ボルト固定式も対応できます。お問い合わせください。



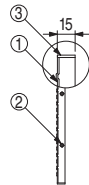
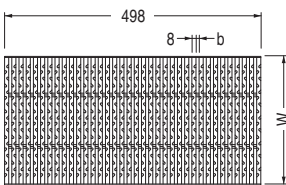
設計情報

環境に優しい無溶接組立法により、低価格かつ、高品質を実現しました。

ノンスリップ加工を施した滑りにくい製品です。メインバー表面のローレット模様に複数の凸型を付け配列することで滑り抵抗を増し、歩行者が滑りにくい安全安心なグレーチングです。

注文・発注情報

標準品以外も製作致しますので、詳細についてはお問い合わせください。



寸法・質量・価格表

<単位:mm>

商品コード	ピット幅	呼称	W	WV-HK-15		WV-K-15	
				b	質量 価格(円)	b	質量 価格(円)
163	100	150×500	150	1.5 kg	24,100	1.3 kg	21,600
163	150	200×500	200	1.9	27,500	1.6	24,700
163	200	250×500	250	2.4	33,900	2.1	30,400
163	250	300×500	300	2.8	37,300	2.4	33,600
163	300	350×500	350	3.3	41,300	2.7	37,200

価格は1m当りの価格です。

集水樹蓋の寸法・質量・価格表

<単位:mm>

商品コード	樹寸法	呼称	A	WV-HK-15		WV-K-15	
				b	質量 価格(円)	b	質量 価格(円)
163	300	350×350	350	2.5kg	19,800	2.2kg	17,900
163	350	400×400	400	3.4	29,600	2.7	26,300
163	400	450×450	450	4.0	38,200	3.4	34,700
163	450	500×500	500	4.8	43,500	4.1	39,900

価格は1枚当りの価格です。

ステンレス製受枠 価格表

商品コード	製品符号	価格(円)
163	SL-15	6,600
163	SL-15P	7,800
163	SF15B	11,600

価格は両側1m当りの価格です。

部品構成

- ①メインバー/材質:SUS304
- ②クロスバー/材質:SUS304
- ③サイドバー/材質:SUS304

開閉ハンドルD型

ステンレス製 縦目タイプ 細目ノンスリップタイプ(凸型+ローレット模様)
無溶接グレーチング (すきま6mm)(すきま9mm)

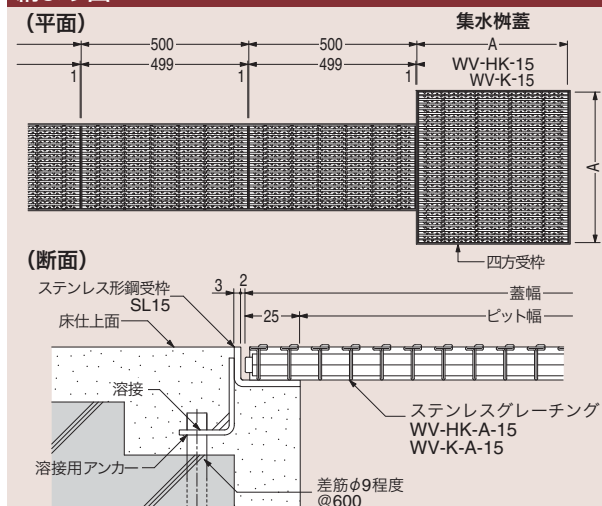
歩行用



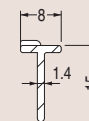
注意

駅の改札口や人通りが集中する建物出入口および台車などの通過する場所には使用しないでください。人通りが集中する場所や台車などの通過する場所では、DQ-W-A-15をご使用ください。

納まり図



メインバーの形状



設計情報

環境に優しい無溶接組立法により、低価格かつ、高品質を実現しました。

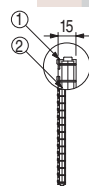
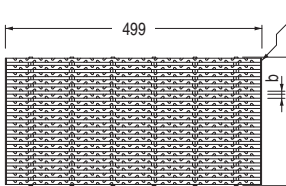
ノンスリップ加工を施した滑りにくい製品です。メインバー表面のローレット模様に複数の凸型を付け配列することで滑り抵抗を増し、歩行者が滑りにくい安全安心なグレーチングです。

バリアフリー対応の納まりに適したグレーチングです。

集水樹蓋を併せてご利用の場合は、四方受枠でご使用ください。

注文・発注情報

標準品以外も製作致しますので、詳細についてはお問い合わせください。



寸法・質量・価格表

<単位:mm>

商品コード	ピット幅	呼称	W	WV-HK-A-15		WV-K-A-15	
				b	質量 価格(円)	b	質量 価格(円)
163	100	150×500	150	1.8 kg	27,800	1.5 kg	25,000
163	150	200×500	200	2.2	31,500	2.0	28,400
163	200	250×500	250	2.7	38,900	2.5	35,100

価格は1m当りの価格です。

ステンレス製受枠 価格表

商品コード	製品符号	価格(円)
163	SL-15	6,600
163	SL-15P	7,800
163	SF15B	11,600

価格は両側1m当りの価格です。

部品構成

- ①メインバー/材質:SUS304
- ②クロスバー/材質:SUS304
- ③サイドバー/材質:SUS304

開閉ハンドルD型

問合せ 詳しくはお問い合わせください。

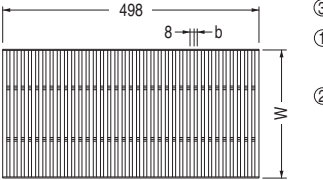
ステンレス製 細目ノンスリップタイプ(ローレット模様)
無溶接グレーチング (すきま6mm)(すきま9mm)

歩行用



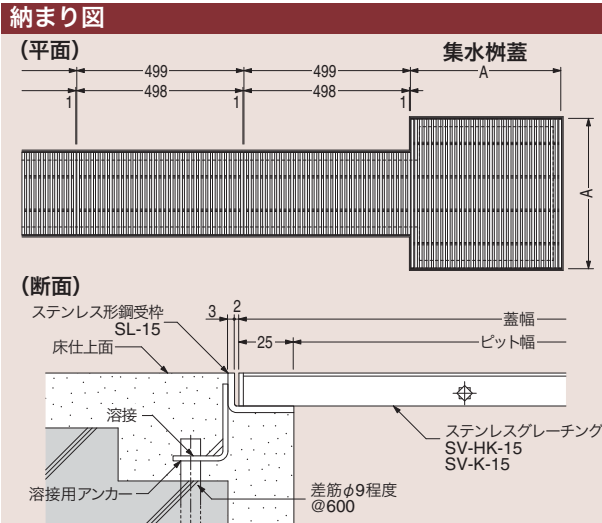
SV-HK-15・SV-K-15
(すきま6mm) (すきま9mm)
ノンスリップ形状 ※受枠はSL-15の使用例

注意
駅の改札口や人通りが集中する建物出入口および台車などの通過する場所には使用しないでください。人通りが集中する場所や台車などの通過する場所では、DQ-W-15またはDQ-15をご使用ください。



部品構成
①メインバー/材質:SUS304
②クロスバー/材質:SUS304
③サイドバー/材質:SUS304

開閉ハンドルD型



寸法・質量・価格表 <単位:mm>

商品コード	ピット幅	呼称	W	SV-HK-15		SV-K-15	
				b	質量 価格(円)	b	質量 価格(円)
163	100	150x500	150	6	1.5kg 22,900	9	1.3kg 20,500
163	150	200x500	200	6	1.9 26,100	9	1.6 23,500
163	200	250x500	250	6	2.4 32,200	9	2.1 28,900
163	250	300x500	300	6	2.8 35,500	9	2.4 32,000
163	300	350x500	350	6	3.3 39,300	9	2.7 35,400

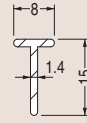
価格は1m当りの価格です。

集水樹蓋の寸法・質量・価格表 <単位:mm>

商品コード	樹寸法	呼称	A	SV-HK-15		SV-K-15	
				b	質量 価格(円)	b	質量 価格(円)
163	300	350x350	350	6	2.5kg 18,800	9	2.2kg 17,000
163	350	400x400	400	6	3.0 28,100	9	2.7 25,000
163	400	450x450	450	6	4.0 36,300	9	3.4 33,000
163	450	500x500	500	6	4.8 41,400	9	4.1 38,000

価格は1枚当りの価格です。

メインバーの形状



設計情報
環境に優しい無溶接組立法により、低価格かつ、高品質を実現しました。

注文・発注情報
標準品以外も製作致しますので、詳細についてはお問い合わせください。

ステンレス製受枠 価格表

商品コード	製品符号	価格(円)
163	SL-15	6,600
163	SL-15P	7,800
163	SF15B	11,600

価格は両側1m当りの価格です。

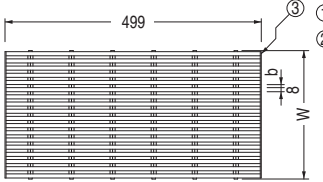
ステンレス製 縦目タイプ 細目ノンスリップタイプ(ローレット模様)
無溶接グレーチング (すきま6mm)(すきま9mm)

歩行用



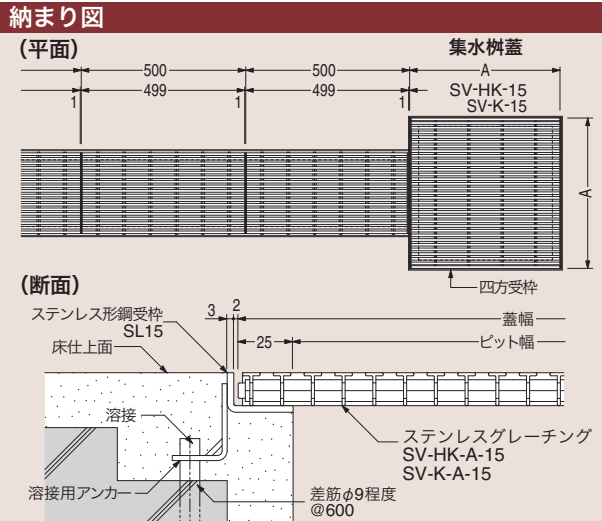
SV-HK-A-15・SV-K-A-15
(すきま6mm) (すきま9mm)
ノンスリップ形状 ※受枠はSL-15の使用例

注意
駅の改札口や人通りが集中する建物出入口および台車などの通過する場所には使用しないでください。人通りが集中する場所や台車などの通過する場所では、DQ-W-A-15をご使用ください。



部品構成
①メインバー/材質:SUS304
②クロスバー/材質:SUS304
③サイドバー/材質:SUS304

開閉ハンドルD型

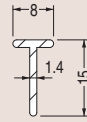


寸法・質量・価格表 <単位:mm>

商品コード	ピット幅	呼称	W	SV-HK-A-15		SV-K-A-15	
				b	質量 価格(円)	b	質量 価格(円)
163	100	150x500	150	6	1.8kg 26,400	9	1.5kg 23,800
163	150	200x500	200	6	2.2 30,000	9	2.0 27,000
163	200	250x500	250	6	2.7 37,000	9	2.5 33,400

価格は1m当りの価格です。

メインバーの形状



設計情報
環境に優しい無溶接組立法により、低価格かつ、高品質を実現しました。

バリアフリー対応の納まりに適したグレーチングです。

集水樹蓋を併せてご利用の場合は、四方受枠でご使用ください。

注文・発注情報
標準品以外も製作致しますので、詳細についてはお問い合わせください。

ステンレス製受枠 価格表

商品コード	製品符号	価格(円)
163	SL-15	6,600
163	SL-15P	7,800
163	SF15B	11,600

価格は両側1m当りの価格です。

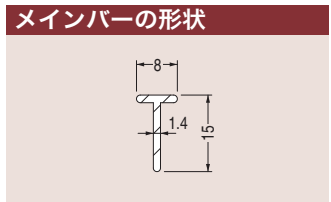
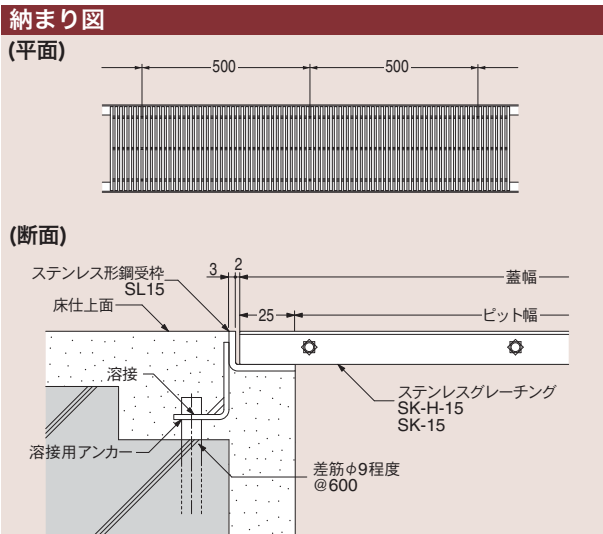
(001630)

ステンレス製 細目ノンスリップタイプ(ローレット模様)
無溶接 オープンエンドグレーチング (すきま6mm)(すきま9mm)

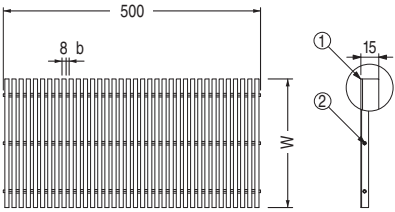
歩行用



注意
駅の改札口や人通りが集中する建物出入口および台車などの通過する場所、衝撃が加わる場所には使用しないでください。また、素手で触れたり、素足で載るような場所には使用しないでください。



設計情報
クロスバー端部を突出させることにより、蓋を並べて敷詰めた時につき目が目立たない構造です。
環境に優しい無溶接組立法により、低価格かつ、高品質を実現しました。
取扱いの安全性を考慮し、メンバーおよびクロスバー端部を滑らかに処理しています。
水はけが良く、ゴミが溜まりにくいオープンエンド構造です。



寸法・質量・価格表 <単位: mm>

商品コード	ピット幅	呼称	W	SK-H-15			SK-15		
				b	質量	価格(円)	b	質量	価格(円)
163	100	150x500	150	6	1.4kg	21,000	9	1.2kg	18,000
163	150	200x500	200	6	1.8	25,000	9	1.5	22,000
163	200	250x500	250	6	2.3	31,000	9	2.0	27,000
163	250	300x500	300	6	2.7	34,000	9	2.3	30,000
163	300	350x500	350	6	3.1	38,000	9	2.6	34,000

価格は1m当りの価格です。

ステンレス製受枠 価格表

商品コード	製品符号	価格(円)
163	SL-15	6,600
163	SL-15P	7,800
163	SF15B	11,600

価格は両側1m当りの価格です。

部品構成
①メンバー/材質:SUS304
②クロスバー/材質:SUS304
開閉ハンドルD型

受枠施工上の注意
コーナー部は必ずグレーチングの受部を設けてください。

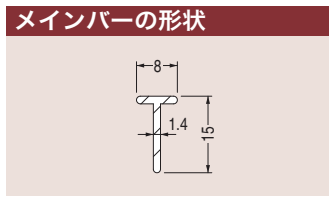
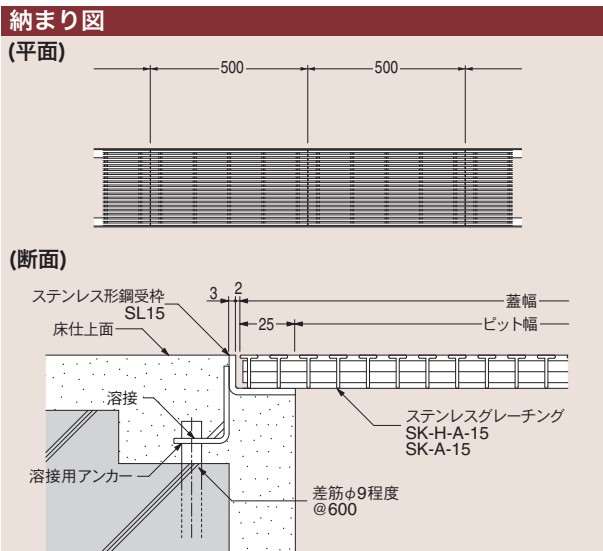
T字コーナー部やL字コーナー部では受枠を突き当てにするなどして施工してください。

ステンレス製 縦目タイプ 細目ノンスリップタイプ(ローレット模様)
無溶接 オープンエンドグレーチング (すきま6mm)(すきま9mm)

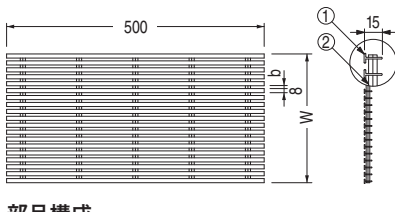
歩行用



注意
駅の改札口や人通りが集中する建物出入口および台車などの通過する場所、衝撃が加わる場所には使用しないでください。また、素手で触れたり、素足で載るような場所には使用しないでください。



設計情報
環境に優しい無溶接組立法により、低価格かつ、高品質を実現しました。
取扱いの安全性を考慮し、端部を滑らかに処理しています。
水はけが良く、ゴミが溜まりにくいオープンエンド構造です。
注文・発注情報
標準品以外も製作致しますので、詳細についてはお問い合わせください。



寸法・質量・価格表 <単位: mm>

商品コード	ピット幅	呼称	W	SK-H-A-15			SK-A-15		
				b	質量	価格(円)	b	質量	価格(円)
163	100	150x500	150	6	1.6kg	25,000	9	1.4kg	22,000
163	150	200x500	200	6	2.0	29,000	9	1.8	26,000
163	200	250x500	250	6	2.6	36,000	9	2.3	30,000

価格は1m当りの価格です。

ステンレス製受枠 価格表

商品コード	製品符号	価格(円)
163	SL-15	6,600
163	SL-15P	7,800
163	SF15B	11,600

価格は両側1m当りの価格です。

部品構成
①メンバー/材質:SUS304
②クロスバー/材質:SUS304
開閉ハンドルD型

受枠施工上の注意
コーナー部は必ずグレーチングの受部を設けてください。

T字コーナー部やL字コーナー部では受枠を突き当てにするなどして施工してください。

(001630)

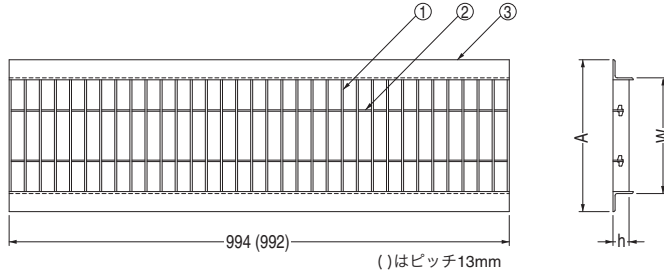
ステンレス製 グレーチング

4mmフラットバー U字溝用

T-14 T-6 T-2 歩行用

SMQU
ノンスリップタイプ
メインバーピッチ
30mm/22mm/15mm/13mm

SMU
フレンタイプ
メインバーピッチ
30mm/22mm/15mm/13mm



部品構成

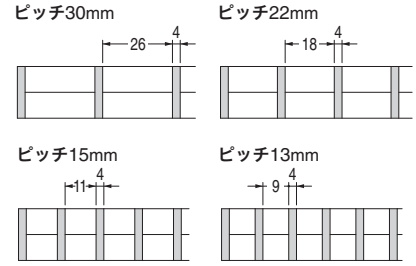
- ①メインバー/材質：SUS304
- ②クロスバー/材質：SUS304
- ③受つばアングル/材質：SUS304

寸法・質量表 (SMQU・SMU)

U字溝幅 φ (mm)	呼称	グ レ ー チ ン グ				ピッチ30mm		ピッチ22mm		ピッチ15mm		ピッチ13mm		
		W	A	h	受つばアングル	質量(kg)	適用荷重	質量(kg)	適用荷重	質量(kg)	適用荷重	質量(kg)	適用荷重	
90	915	80	134	15	L30×30×3	3.8	歩行用	4.2	歩行用	5.0	歩行用	5.3	歩行用	
	920					4.3	T-14	4.9	T-14	5.9	T-14	6.2	T-14	
100	1015	90	144	15	L30×30×3	4.2	歩行用	4.7	歩行用	5.5	歩行用	5.9	歩行用	
	1020					4.9	T-14	5.5	T-14	6.6	T-14	7.2	T-14	
120	1215	110	164	20	L30×30×3	4.5	歩行用	5.1	歩行用	6.1	歩行用	6.6	歩行用	
	1220					5.3	T-14	6.1	T-14	7.5	T-14	8.2	T-14	
150	1515	140	194	15	L30×30×3	5.0	歩行用	5.8	歩行用	7.1	歩行用	7.7	歩行用	
	1520					6.0	T-14	7.0	T-14	8.8	T-14	9.6	T-14	
180	1815	170	224	15	L30×30×3	5.5	歩行用	6.4	歩行用	8.1	歩行用	8.8	歩行用	
	1820					6.6	T-2	7.9	T-14	10.1	T-14	11.1	T-14	
	1825					7.6	T-14	—	—	—	—	—	—	
240	2415	230	284	15	L30×30×3	6.7	歩行用	8.0	歩行用	10.2	歩行用	11.3	歩行用	
	2420					8.3	T-2	10.0	T-2	13.0	T-2	14.4	T-6	
	2425					—	—	—	—	15.6	T-14	17.3	T-14	
	2432					—	—	—	—	—	—	—	—	
300	3015	290	344	15	L30×30×3	7.7	歩行用	9.3	歩行用	12.1	歩行用	13.5	歩行用	
	3020					—	—	—	—	11.7	T-2	15.5	T-2	
	3025					11.3	T-2	—	—	—	—	21.0	T-6	
360	3615	350	404	15	L30×30×3	8.9	歩行用	10.8	歩行用	14.3	歩行用	15.9	歩行用	
	3620					—	—	—	—	—	18.7	T-2	20.6	T-2
	3625					—	—	16.4	T-2	—	—	—	—	
	3632					17.0	T-2	—	—	28.5	T-6	31.8	T-14	

※歩行用は適用荷重T-2未満です。

メインバーピッチ



換気製品
物干金物
点検口・ハッチ
バリカー・車止め

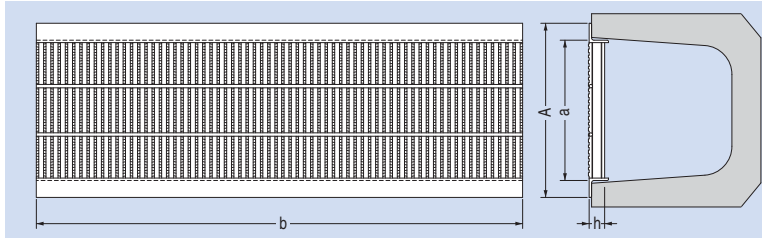
(001630)

スチール製 グレーチング

細目ノンスリップタイプ U字溝用 QXU

T-14 T-6 T-2 歩行用

細目ノンスリップタイプ
QXU
メインバー：
DIバーまたはDフラットバー



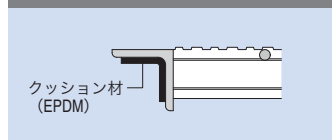
材質及び表面処理

材質：SS400
処理：溶融亜鉛めっき

衝撃係数・スパン・許容応力の基準

衝撃係数	スパン	許容応力σb
0	ℓ	約180N/mm ²

クッション材付 (注文装着)



受つばアングルに凹凸模様を施したタイプも製作可能です。

ドレイン・グレーチング
耐震金具・防災用品
ポスト
表示板・室名札
チェーン・チェーン金具

寸法・質量表

みぞ幅 φ (mm)	呼称	寸法 (mm)				メインバー	受つばアングル	質 量 (kg/枚)		
		A	a	b	h					
150	T-14	1525	210	140	995	25	DI-25	L40×40×5	13.2	
		1825	240	170	995	25	DI-25	L40×40×5	14.8	
		2025	260	190	995	25	DI-25	L40×40×5	15.6	
		2425	300	230	995	25	DI-25	L40×40×5	17.9	
		300	3032	360	290	995	32	DI-32	L40×40×5	25.1
180	T-6	1519	194	140	997	19	DFB3×19	L30×30×3	7.8	
		1819	224	170	997	19	DFB3×19	L30×30×3	9.0	
		2025	260	190	995	25	DI-25	L40×40×5	15.6	
		2425	300	230	995	25	DI-25	L40×40×5	17.9	
		300	3032	360	290	995	32	DI-32	L40×40×5	25.1
240	T-2	1519	194	140	997	19	DFB3×19	L30×30×3	7.8	
		1819	224	170	997	19	DFB3×19	L30×30×3	9.0	
		2019	244	190	997	19	DFB3×19	L30×30×3	9.6	
		2419	284	230	997	19	DFB3×19	L30×30×3	11.6	
		300	3025	360	290	995	25	DI-25	L40×40×5	21.0
360	歩行用	3625	420	350	995	25	DI-25	L40×40×5	24.4	
		4525	510	440	995	25	DI-25	L40×40×5	29.3	
		1519	194	140	997	19	DFB3×19	L30×30×3	7.8	
		1819	224	170	997	19	DFB3×19	L30×30×3	9.0	
		200	2019	244	190	997	19	DFB3×19	L30×30×3	9.6
450	歩行用	2419	284	230	997	19	DFB3×19	L30×30×3	11.6	
		300	3019	344	290	997	19	DFB3×19	L30×30×3	13.4
		360	3619	404	350	997	19	DFB3×19	L30×30×3	15.8
		450	4519	494	440	997	19	DFB3×19	L30×30×3	19.2

※呼称1519、1525、1819、1825はクロスバーピッチが50mmです。

設計情報

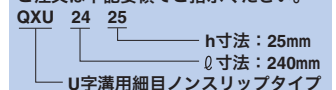
メインバーの高さh=19はDフラットバーでメインバーのピッチは12.5mmとなります。

注文・発注情報

四方受つば付も製作できます。

クッション材付タイプを設定しています。製品符号の末尾にPを付けてご指示ください。
〈例〉クッション材付→QXU-P-1525

ご注文は下記要領でご指示ください。



D 建物設備付属金物

グレーチング

(001630)

スチール製 グレーチング

細目ブレンタイプ U字溝用 QSU

T-14 T-6 T-2 歩行用

細目ブレンタイプ
QSU
メインバー：フラットバー

材質及び表面処理
材質：SS400
処理：溶融亜鉛めっき

衝撃係数・スパン・許容応力の基準

衝撃係数	スパン	許容応力 σ_b
0	\varnothing	約180N/mm ²

クッション材付（注文装着）

クッション材 (EPDM)

メインバーピッチ

T-14

寸法・質量表

みぞ幅 \varnothing (mm)	呼称	寸法 (mm)				メインバー	受つばアングル	質量 (kg/枚)
		A	a	b	h			
150	1525	210	140	997	25	FB3×25	L40×40×5	12.4
180	1825	240	170	997	25	FB3×25	L40×40×5	13.8
200	2025	260	190	997	25	FB3×25	L40×40×5	14.8
240	2432	300	230	997	32	FB3×32	L40×40×5	19.6
300	3032	360	290	997	32	FB3×32	L40×40×5	23.3
360	3638	420	350	997	38	FB3×38	L40×40×5	31.0
450	4544H	528	440	997	44	FB4.5×44	L50×50×6	62.5
150	1519	194	140	997	19	FB3×19	L30×30×3	7.9
180	1819	224	170	997	19	FB3×19	L30×30×3	9.0
200	2025	260	190	997	25	FB3×25	L40×40×5	14.8
240	2425	300	230	997	25	FB3×25	L40×40×5	16.7
300	3032	360	290	997	32	FB3×32	L40×40×5	23.3
360	3638	420	350	997	38	FB3×38	L40×40×5	31.0
450	4538H	510	440	997	38	FB4.5×38	L40×40×5	53.0
150	1519	194	140	997	19	FB3×19	L30×30×3	7.9
180	1819	224	170	997	19	FB3×19	L30×30×3	9.0
200	2019	244	190	997	19	FB3×19	L30×30×3	9.7
240	2419	284	230	997	19	FB3×19	L30×30×3	11.2
300	3025	360	290	997	25	FB3×25	L40×40×5	19.6
360	3625	420	350	997	25	FB3×25	L40×40×5	22.6
450	4532	510	440	997	32	FB3×32	L40×40×5	32.7
150	1519	194	140	997	19	FB3×19	L30×30×3	7.9
180	1819	224	170	997	19	FB3×19	L30×30×3	9.0
200	2019	244	190	997	19	FB3×19	L30×30×3	9.7
240	2419	284	230	997	19	FB3×19	L30×30×3	11.2
300	3019	344	290	997	19	FB3×19	L30×30×3	13.3
360	3619	404	350	997	19	FB3×19	L30×30×3	15.7
450	4519	494	440	997	19	FB3×19	L30×30×3	19.1

※呼称1519、1525、1819、1825はクロスバーピッチが50mmです。

T-6

T-2

歩行用

注文・発注情報
四方受つば付も製作できます。

クッション材付タイプを設定しています。製品符号の末尾にPを付けてご指示ください。
〈例〉クッション材付→QSU-P-1525

ご注文は下記要領でご指示ください。

QSU 24 32
h寸法：32mm
 \varnothing 寸法：240mm
U字溝用細目ブレンタイプ

(001630)

スチール製 グレーチング

ノンスリップタイプ U字溝用 HXU
ブレンタイプ U字溝用 HSU

T-14 T-6 T-2

耐震金具・
防災用品

ノンスリップタイプ
クロスバーピッチ100mm
HXU
メインバー：DIバー
ブレンタイプ
HSU
メインバー：
Iバーまたはフラットバー

材質及び表面処理
材質：SS400
処理：溶融亜鉛めっき

衝撃係数・スパン・許容応力の基準

衝撃係数	スパン	許容応力 σ_b
0	\varnothing	約180N/mm ²

クッション材付（注文装着）

クッション材 (EPDM)

メインバーピッチ

T-14

寸法・質量表 (HXU・HSU兼用)

みぞ幅 \varnothing (mm)	呼称	寸法 (mm)				メインバー		受つばアングル	質量 (kg/枚)
		A	a	b	h	HXU	HSU		
150	1525	210	140	995	25	DI-25	I-25	L40×40×5	10.4
180	1825	240	170	995	25	DI-25	I-25	L40×40×5	11.3
200	2032	260	190	995	32	DI-32	I-32	L40×40×5	12.4
240	2432	300	230	995	32	DI-32	I-32	L40×40×5	13.7
300	3044	378	290	995	44	DI-44	I-44	L50×50×6	21.7
360	3650	438	350	995	50	DI-50	I-50	L50×50×6	29.8
450	4555	554	440	995	55	DI-55	I-55	L65×65×8	43.8
150	1525	210	140	995	25	DI-25	I-25	L40×40×5	10.4
180	1825	240	170	995	25	DI-25	I-25	L40×40×5	11.3
200	2025	260	190	995	25	DI-25	I-25	L40×40×5	12.0
240	2432	300	230	995	32	DI-32	I-32	L40×40×5	13.7
300	3038	360	290	995	38	DI-38	I-38	L40×40×5	17.4
360	3644	438	350	995	44	DI-44	I-44	L50×50×6	24.7
450	4550	528	440	995	50	DI-50	I-50	L50×50×6	35.6
150	1519	210	140	995	19	—	FB4.5×19	L40×40×5	9.2
180	1819	240	170	995	19	—	FB4.5×19	L40×40×5	9.9
200	2025	260	190	995	25	DI-25	I-25	L40×40×5	12.0
240	2425	300	230	995	25	DI-25	I-25	L40×40×5	13.2
300	3025	360	290	995	25	DI-25	I-25	L40×40×5	15.0
360	3632	420	350	995	32	DI-32	I-32	L40×40×5	18.0
450	4532	510	440	995	32	DI-32	I-32	L40×40×5	21.2

※呼称1519、1525、1819、1825は全タイプクロスバーピッチが50mmとなります。

※呼称1519、1819にはノンスリップタイプを設定しておりません。

受つばアングルに凹凸模様を施したタイプも製作可能です。
※呼称4555は除く。

注文・発注情報
四方受つば付も製作できます。

クッション材付タイプを設定しています。製品符号の末尾にPを付けてご指示ください。
〈例〉クッション材付→HXU-P-1525

ご注文は下記要領でご指示ください。

HSU 24 32
h寸法：32mm
 \varnothing 寸法：240mm
U字溝用ブレンタイプ

479

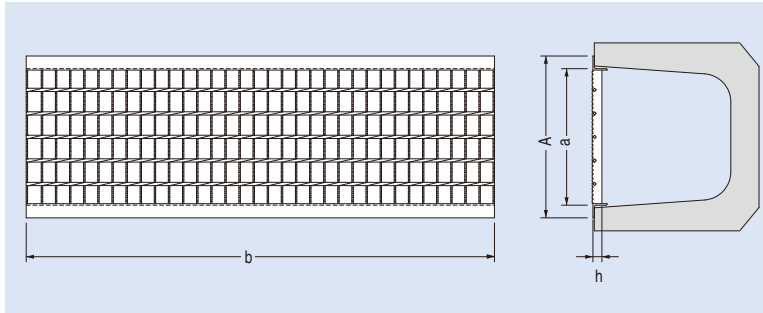
(001630)

スチール製 グレーチング

ノンスリップタイプ 歩道U字溝用 HXUM
 プレーンタイプ 歩道U字溝用 HSUM

歩行用

ノンスリップタイプ
HXUM
 メインバー：DFB3×19

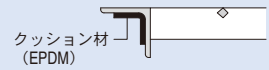


材質及び表面処理
 材質：SS400
 処理：溶融亜鉛めっき

スパン・許容たわみ量の基準

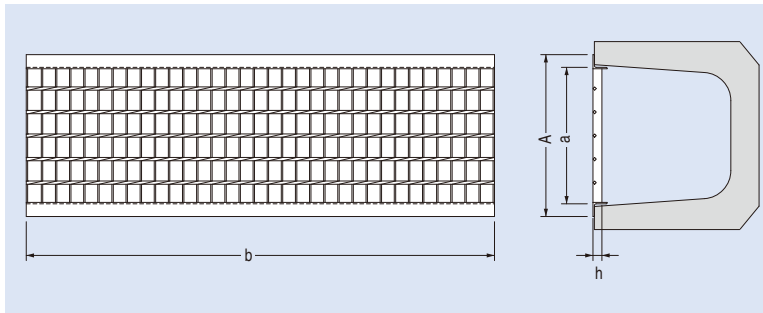
スパン	等分布荷重	許容たわみ量
ℓ	5kN/m ²	ℓ/500

クッション材付 (注文装着)



受つばアングルに凹凸模様を施したタイプも製作可能です。

プレーンタイプ
HSUM
 メインバー：FB3×19



注文・発注情報

四方受つば付も製作できます。

クッション材付タイプを設定しています。製品符号の末尾にPを付けてご指示ください。

〈例〉クッション材付→HSUM-P-21219 HXUM-P-21219

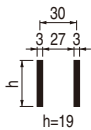
ご注文は下記要領でご指示ください。

HSUM 2 12 19
 h寸法：19mm
 ℓ寸法：120mm
 歩道U字溝用 プレーンタイプ

寸法・質量表 (HXUM・HSUM兼用)

みぞ幅 ℓ (mm)	呼称	寸法 (mm)					質量 (kg/枚)
		A	a	b	h	受つばアングル	
120	21219	164	110	993	19	L30×30×3	4.7
150	21519	194	140	993	19	L30×30×3	5.2
180	21819	224	170	993	19	L30×30×3	5.8
200	22019	244	190	993	19	L30×30×3	6.3
240	22419	284	230	993	19	L30×30×3	6.9
300	23019	344	290	993	19	L30×30×3	8.0
360	23619	404	350	993	19	L30×30×3	9.1
450	24519	494	440	993	19	L30×30×3	11.0

メインバーピッチ



歩行用

グレーチング施工例



換気製品

物干金物

点検口・ハッチ

バリアー・車止め

ドレイン・グレーチング

耐震金具・防災用品

ポスト

表示板・室名札

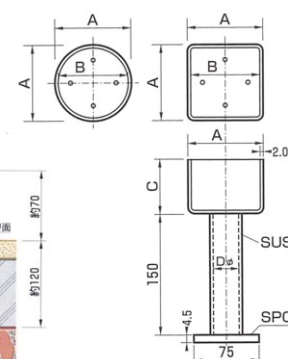
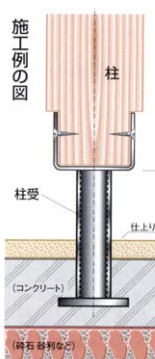
チェーン・チェーン金具

滑車

補強金物

基礎資材金物

ステンレス柱受



材質 ステンレスSUS-304

仕上 研磨

- 水抜き穴があるので柱自体の腐敗を防ぎます。
- ブロンズ色もあります。

商品コード	呼称	サイズ(ミリ)				入数 箱	標準価格
		A	B	C	D		
14220776	ステンレス柱受75角 ツバ無	75	71	50	38	12	2,900
14220777	ステンレス柱受90角 ツバ無	90	86	65	38	12	3,400
14220778	ステンレス柱受100角 ツバ無	100	96	65	38	12	3,700
14221015	ステンレス柱受120角 ツバ無	120	116	70	38	12	5,700
14207934	ステンレス柱受150角 ツバ無	150	146	75	50	12	7,000

商品コード	呼称	サイズ(ミリ)				入数 箱	標準価格
		A	B	C	D		
14220779	ステンレス柱受75丸 ツバ無	75	71	57	38	12	2,700
14220780	ステンレス柱受90丸 ツバ無	90	86	67	38	12	3,000
14220781	ステンレス柱受100丸 ツバ無	100	96	67	38	12	3,700
14220992	ステンレス柱受120丸 ツバ無	120	116	72	38	12	5,000
14223114	ステンレス柱受150丸 ツバ無	150	146	77	50	12	7,000

問合せ 詳しくはお問い合わせください。