

### ドアハンガーの特長

**ストッパー** トラックレール端部のブラケットにはめ込んで使用し、吊り車の脱着を防止します。

**トラックレール** 内側を吊り車が走行するための軌道で、2号～8号の標準品があります。

**中央戸当り** トラックレールの内溝にネジで止め、戸当りとして用います。

**エプロン** 吊り車と扉体とをつなぐ金具で、エプロンは主に木製の扉に用い、鉄製の扉にはプレートを用います。

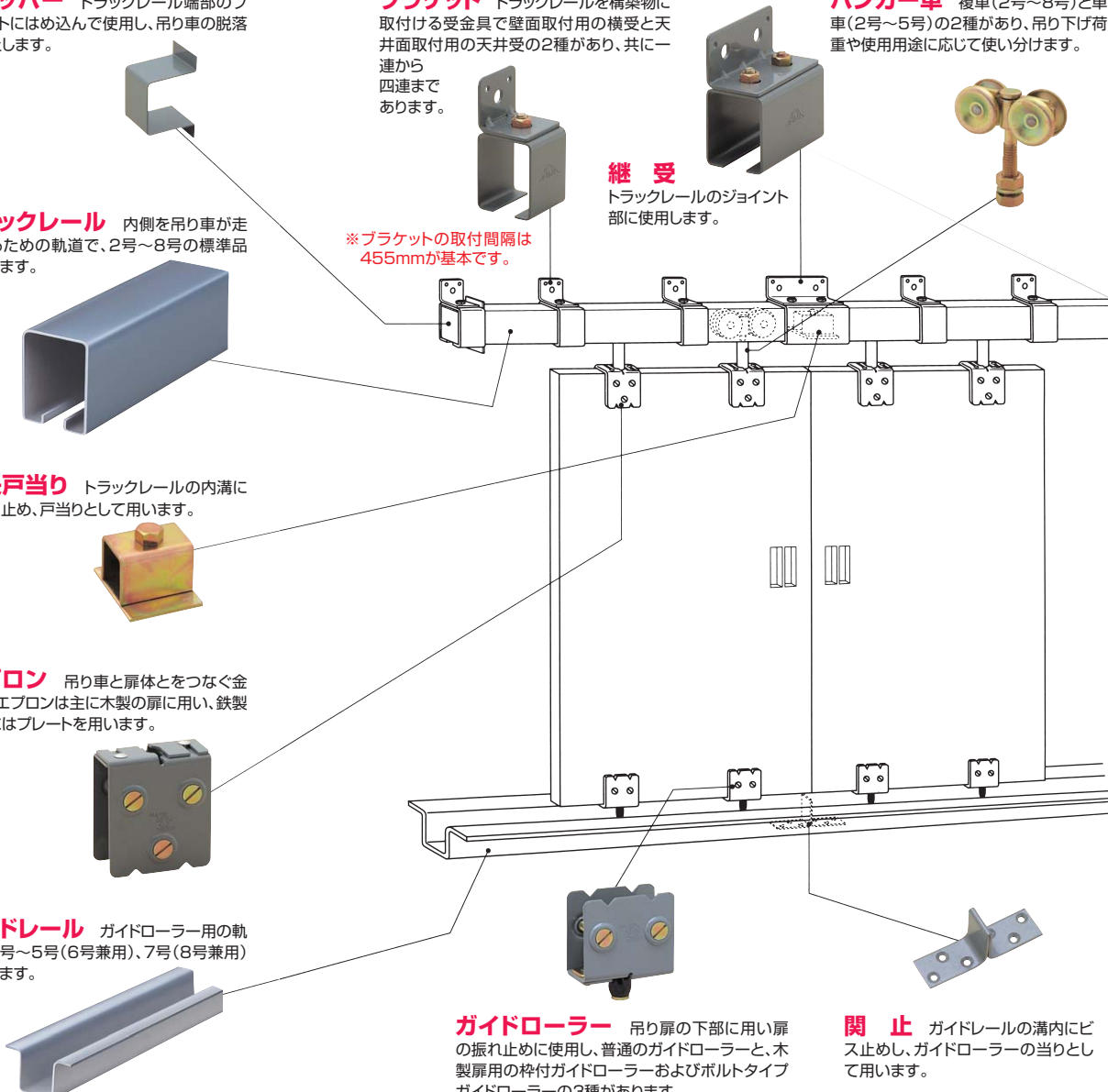
**ガイドレール** ガイドローラー用の軌道で2号～5号(6号兼用)、7号(8号兼用)があります。

**ブラケット** トラックレールを構築物に取付ける受金具で壁面取付用の横受と天井面取付用の天井受の2種があり、共に一連から四連まであります。

※ブラケットの取付間隔は455mmが基本です。

**継受** トラックレールのジョイント部に使用します。

**ハンガー車** 複車(2号～8号)と単車(2号～5号)の2種があり、吊り下げ荷重や使用用途に応じて使い分けます。



重量戸車

ガイドローラー

一般戸車・建具用戸車

取替戸車

戸車レール

数居レール

数居スベリ

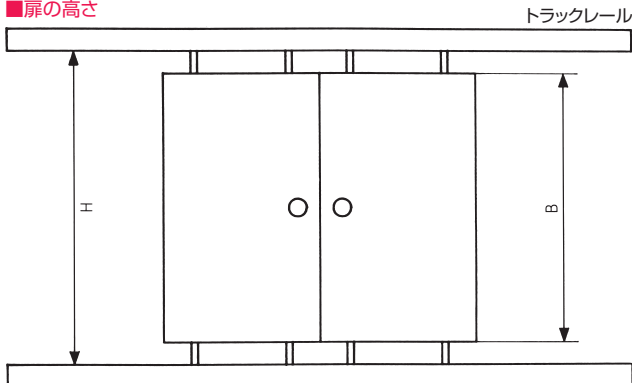
折戸金具

ハンガーレール

間仕切りカーテン

### ドアハンガーの設計資料

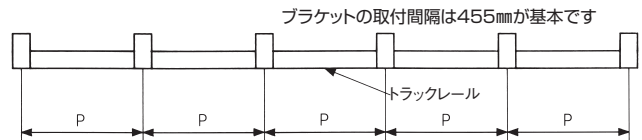
■扉の高さ



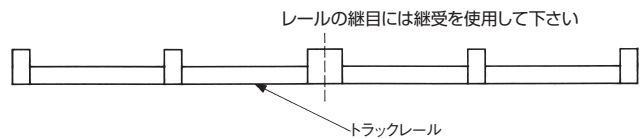
下記はレールと扉の上下隙間合計寸法の目安としてご利用下さい

H - B (上下レールの 間隙高さ)	2号	3号	4号	5号	6号	7号	8号
	60	70	90	95	120	130	130

■トラックレールの取り付け



■トラックレールの取り付け



■扉の適用重量

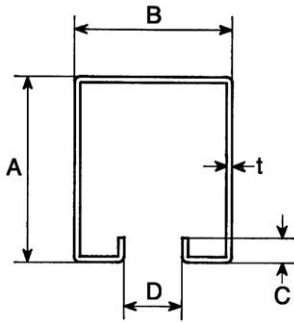
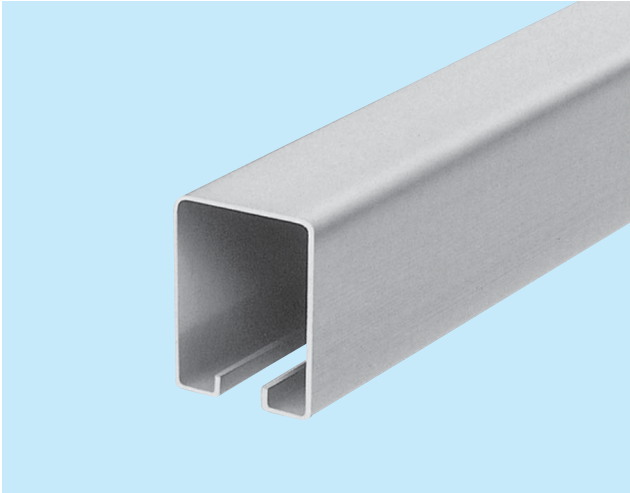
		2号	3号	4号	5号	6号	7号	8号
適用扉重量 (2個吊当り) kg	単車	50	75(55)	180	250	※	※	※
	複車	70	150(115)	300	500	700	1000	1500

( )内は、ウレタン車使用時

## ステンストラックレール

〈注〉長尺レールにつきましては、到着日が多少遅れる場合があります。7280mmのレールは、チャーター便(運賃別途)又は、お引取りに限らせて頂きます。

材 質 ステンレスSUS-304



■サイズ

単位:ミリ

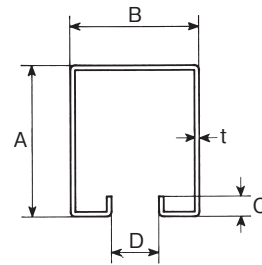
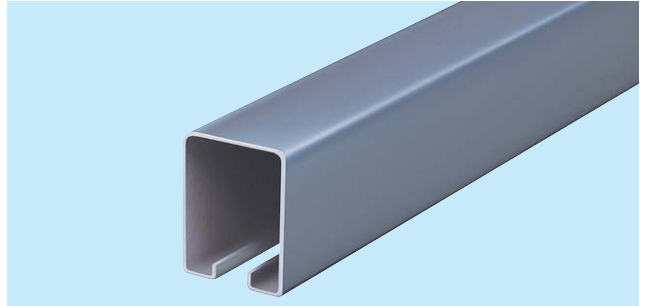
呼 称	A	B	C	D	t	定 尺
2号 S2TR	45	38	6	14	1.2	1820mm
3号 S3TR	57	47	6	16	1.5	2730mm
4号 S4TR	75	56	8	16	2	3640mm
5号 S5TR	90	65	12	22	3	4550mm
						5460mm
						7280mm

商品コード	呼 称	入数 個	定価
80617698	S2TR18 ステンストラックレール1820	1	16,200
80617699	S2TR27 ステンストラックレール2730	1	24,200
80617700	S2TR36 ステンストラックレール3640	1	32,400
80617701	S2TR45 ステンストラックレール4550	1	44,550
80617702	S2TR54 ステンストラックレール5460	1	53,460
80617703	S2TR72 ステンストラックレール7280	1	71,280
80617704	S3TR18 ステンストラックレール1820	1	17,300
80617705	S3TR27 ステンストラックレール2730	1	25,900
80617706	S3TR36 ステンストラックレール3640	1	34,600
80617707	S3TR45 ステンストラックレール4550	1	47,600
80617708	S3TR54 ステンストラックレール5460	1	57,100
80617709	S3TR72 ステンストラックレール7280	1	76,100
80617710	S4TR18 ステンストラックレール1820	1	26,800
80617711	S4TR27 ステンストラックレール2730	1	40,200
80617712	S4TR36 ステンストラックレール3640	1	53,600
80617713	S4TR45 ステンストラックレール4550	1	73,700
80617714	S4TR54 ステンストラックレール5460	1	88,440
80617715	S4TR72 ステンストラックレール7280	1	117,920
80618556	S5TR18 ステンストラックレール1820	1	42,200
80618557	S5TR27 ステンストラックレール2730	1	63,300
80618558	S5TR36 ステンストラックレール3640	1	84,400
80618559	S5TR45 ステンストラックレール4550	1	105,500
80618560	S5TR54 ステンストラックレール5460	1	126,600
80618561	S5TR72 ステンストラックレール7280	1	168,800

## トラックレール

〈注〉区域によって発送できる長さ制限があります。

材 質 2号~5号 溶融亜鉛メッキ鋼板  
6号~8号 SPHC  
仕 上 高品質ウレタン塗装



■サイズ

単位:ミリ

呼 称	A	B	C	D	t	定 尺
2号 2TR	45	38	6	14	1.2	1820mm
3号 3TR	57	47	6	16	1.6	2730mm
4号 4TR	75	56	8	16	2.0	3640mm
5号 5TR	90	65	12	22	3.0	4550mm
6号 6TR	115	82	20	28	4.5	5460mm
7号 7TR	140	100	20	35	4.5	7280mm
8号 8TR	170	117	36	35	6.0	1820mm
						2730mm

商品コード	呼 称	入数	定価
		個	
80617644	2TR18 トラックレール1820	2	2,900
80617645	2TR27 トラックレール2730	2	4,800
80617646	2TR36 トラックレール3640	2	6,350
80617647	2TR45 トラックレール4550	2	9,000
80617648	2TR54 トラックレール5460	2	11,050
80617649	2TR72 トラックレール7280	2	14,960
80617651	3TR18 トラックレール1820	2	3,300
80617652	3TR27 トラックレール2730	2	5,500
80617653	3TR36 トラックレール3640	2	7,300
80617654	3TR45 トラックレール4550	2	10,740
80617655	3TR54 トラックレール5460	2	13,300
80617656	3TR72 トラックレール7280	2	17,700
80617658	4TR18 トラックレール1820	2	7,250
80617659	4TR27 トラックレール2730	2	11,900
80617660	4TR36 トラックレール3640	2	15,800
80617661	4TR45 トラックレール4550	1	22,330
80617662	4TR54 トラックレール5460	1	27,670
80617663	4TR72 トラックレール7280	1	37,400
80617665	5TR18 トラックレール1820	1	12,400
80617666	5TR27 トラックレール2730	1	20,300
80617667	5TR36 トラックレール3640	1	27,100
80617668	5TR45 トラックレール4550	1	40,640
80617669	5TR54 トラックレール5460	1	52,270
80617670	5TR72 トラックレール7280	1	77,250
80618484	6TR18 トラックレール1820	1	24,390
80618485	6TR27 トラックレール2730	1	37,560
80618486	7TR18 トラックレール1820	1	32,700
80618487	7TR27 トラックレール2730	1	51,800
80618488	8TR18 トラックレール1820	1	57,250
80618489	8TR27 トラックレール2730	1	88,500

重量戸車

ガイド  
ローラー

一般戸車・  
建具用戸車

取替戸車

戸車レール

敷居レール

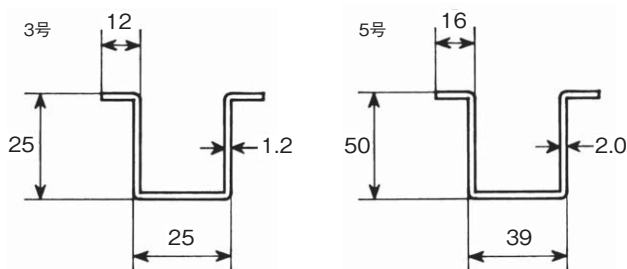
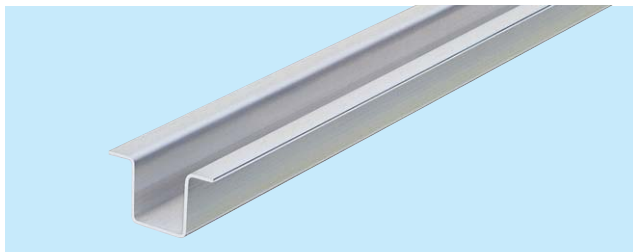
敷居スベリ

折戸金具

ハンガー  
レール

間仕切り  
カーテン

ステンレス ガイドレール

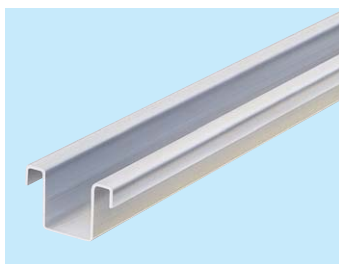


材 質 ステンレスSUS-304

- 長尺レールにつきましては、到着日が多少遅れる場合があります。
- 7280mmのレールは、チャーター便(運賃別途)又は、お引取りに限らせていただきます。

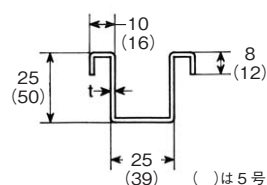
商品コード	呼称	入数 梱	定価
80617716	S3GR18 ステンレスガイドレール1820	10	6,150
80617717	S3GR27 ステンレスガイドレール2730	10	9,250
80617718	S3GR36 ステンレスガイドレール3640	10	12,400
80617719	S3GR45 ステンレスガイドレール4550	5	17,000
80617720	S3GR54 ステンレスガイドレール5460	5	20,300
80617721	S3GR72 ステンレスガイドレール7280	5	27,280
80618563	S5GR18 ステンレスガイドレール1820	1	31,520
80618564	S5GR27 ステンレスガイドレール2730	1	47,290

ステンレス リップ付ガイドレール



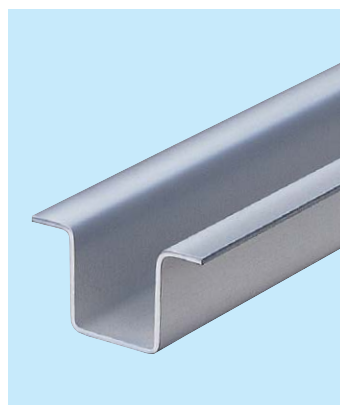
材 質 ステンレスSUS-304

- 長尺レールにつきましては、到着日が多少遅れる場合があります。



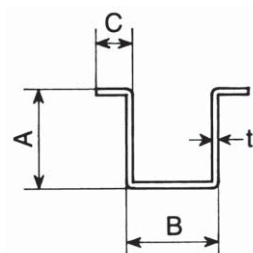
商品コード	呼称	入数 梱	定価
80618570	S3LGR18 ステンレスリップ付ガイド1820	10	8,200
80618571	S3LGR27 ステンレスリップ付ガイド2730	10	12,400
80618572	S3LGR36 ステンレスリップ付ガイド3640	10	16,400
80618573	S3LGR45 ステンレスリップ付ガイド4550	5	22,500
80618574	S3LGR54 ステンレスリップ付ガイド5460	5	27,060
80618575	S3LGR72 ステンレスリップ付ガイド7280	5	36,080
80698332	S5LGR18 ステンレスリップ付ガイド1820	1	33,100
80698333	S5LGR27 ステンレスリップ付ガイド2730	1	49,700

ガイドレール



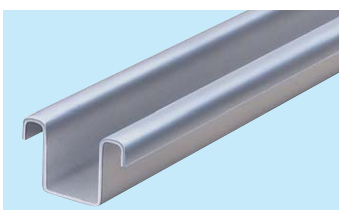
材 質 溶融亜鉛メッキ鋼板

- 〈注〉区域によって発送できる長さ制限があります。

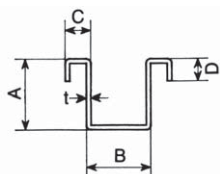


商品コード	呼称	サイズ(ミリ)					入数 梱	定価
		長さ	A	B	C	t		
80617671	2GR18	1820	22	20	8	1.2	10	1,450
80617672	2GR27	2730	22	20	8	1.2	10	2,350
80617673	2GR36	3640	22	20	8	1.2	10	3,050
80617674	2GR45	4550	22	20	8	1.2	5	4,500
80617675	2GR54	5460	22	20	8	1.2	5	5,500
80617676	2GR72	7280	22	20	8	1.2	5	7,570
80617678	3GR18	1820	25	25	12	1.2	10	1,500
80617679	3GR27	2730	25	25	12	1.2	10	2,400
80617680	3GR36	3640	25	25	12	1.2	10	3,150
80617681	3GR45	4550	25	25	12	1.2	5	4,600
80617682	3GR54	5460	25	25	12	1.2	5	5,700
80617683	3GR72	7280	25	25	12	1.2	5	7,800
80617685	4GR18	1820	34	30	13	1.6	5	4,350
80617686	4GR27	2730	34	30	13	1.6	5	6,560
80617687	4GR36	3640	34	30	13	1.6	5	8,800
80617688	4GR45	4550	34	30	13	1.6	5	12,960
80617689	4GR54	5460	34	30	13	1.6	5	15,730
80617690	4GR72	7280	34	30	13	1.6	1	21,290
80617692	5GR18	1820	50	39	16	2.0	5	7,050
80617693	5GR27	2730	50	39	16	2.0	5	10,850
80617694	5GR36	3640	50	39	16	2.0	5	14,450
80617695	5GR45	4550	50	39	16	2.0	1	22,280
80617696	5GR54	5460	50	39	16	2.0	1	28,260
80617697	5GR72	7280	50	39	16	2.0	1	37,390
80618490	7GR18	1820	70	52	23	3.0	1	10,750
80618491	7GR27	2730	70	52	23	3.0	1	17,070

リップ付ガイドレール



材 質 溶融亜鉛メッキ鋼板



商品コード	呼称	サイズ(ミリ)						入数 梱	定価
		長さ	A	B	C	D	t		
80618492	3LGR18	1820	25	25	10	8	1.2	10	1,950
80618493	3LGR27	2730	25	25	10	8	1.2	10	2,900
80618494	3LGR36	3640	25	25	10	8	1.2	10	3,850
80618495	3LGR45	4550	25	25	10	8	1.2	5	5,500
80618496	3LGR54	5460	25	25	10	8	1.2	5	6,710
80618497	3LGR72	7280	25	25	10	8	1.2	5	10,780
80618498	5LGR18	1820	50	39	16	12	2.0	2	8,550
80618499	5LGR27	2730	50	39	16	12	2.0	2	12,850
80618500	7LGR18	1820	70	52	23	16	3.0	2	14,100
80618501	7LGR27	2730	70	52	23	16	3.0	2	21,400

重量戸車

ガイド  
ローラー

一般戸車・  
建具用戸車

取替戸車

戸車レール

敷居レール

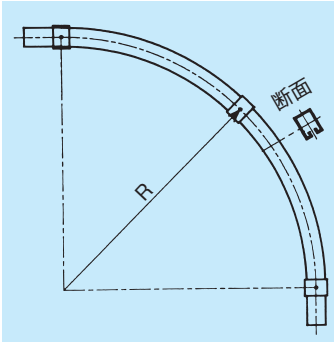
敷居スベリ

折戸金具

ハンガー  
レール

間仕切り  
カーテン

### ケーブルール上

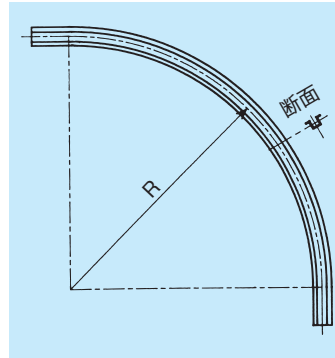


材質	溶融亜鉛メッキ鋼板
仕上	ウレタン塗装

●550Rで複車は使用できません。

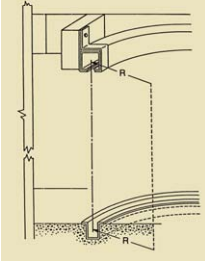
商品コード	呼称	サイズ(ミリ)		入数 小箱	定価
		R			
80617650	2KTR 2号	550		1	29,600
80698154	2KTR900 2号	900		1	30,800
80617657	3KTR 3号	550		1	32,410
80698155	3KTR900 3号	900		1	33,850
80617664	4KTR 4号	900		1	54,100

### ケーブルール下



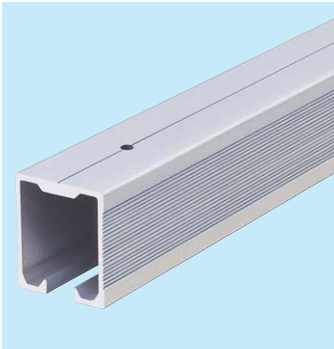
材質	溶融亜鉛メッキ鋼板
----	-----------

ケーブルール取付寸法  
ケーブルールは、取り付けに際し、上部トラックレールと、下部ガイドレールとが正しく、平行して同一面上に取り付けて頂くようお願い申し上げます。



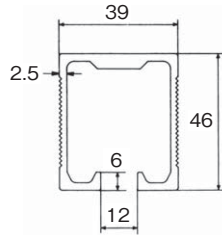
商品コード	呼称	サイズ(ミリ)		入数 小箱	定価
		R			
80617684	3KGR 3号	550		1	17,800
80672386	3KGR9 3号	900		1	18,400

### 2号アルミトラックレール



材質	A6063S-T5
----	-----------

- ジュラコン車のみ使用可。
- ブラケット類は、スチール 2号又は、ステンレス 2号を御使用下さい。



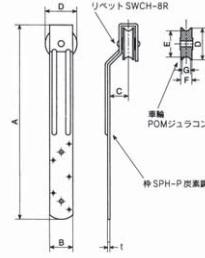
商品コード	呼称	入数 箱	定価
80618541	AL2TR18 アルミトラックレール1820	2	10,000
80618542	AL2TR27 アルミトラックレール2730	2	15,000
80618543	AL2TR36 アルミトラックレール3640	2	20,000
80618544	AL2TR45 アルミトラックレール4550	2	25,000
80618545	AL2TR54 アルミトラックレール5460	2	30,000

### 吊戸車

- ジュラコン製の車に十分なグリスを封入し、強さ、軽快さ、共に一段と性能が向上しました。ジュラコンは農耕機のキャタピラ保持用車輪にまで使用しており、その耐重性、耐衝撃性、耐摩性などの機械的強度が特に優れた最高級樹脂として知られています。



材質	枠: SPH-P 炭素鋼 車: POM ジュラコン (白色)
仕上	SPHシルバーグレー焼付塗装



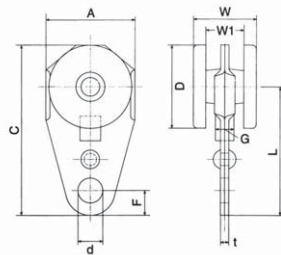
※2個当りの耐荷重です。

商品コード	呼称	サイズ(ミリ)						耐荷重 (kg)	入数 小箱	箱	定価
		A	B	C	D	F					
80617625	TSU36 吊車36	250	27	19.5	36	11	30	6	120	530	
80617626	TSU42 吊車42	290	34	22	42	13.5	50	2	60	780	
80617627	TSU48 吊車48	338	38	23	48	14	75	2	50	980	
80617628	TSU60 吊車60	365	42	26	60	16	100	2	36	1,510	
80617629	TSU75 吊車75	380	48	29	75	20	150	2	24	2,150	

### ステンレストロリー単車



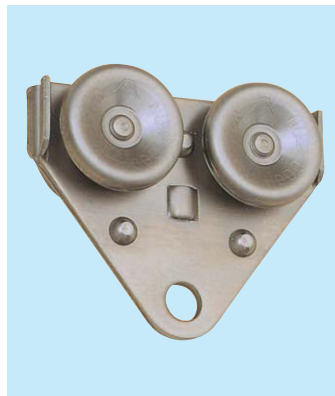
材質	本体: ステンレス SUS-304 軸受: オイルレスメタル
----	-----------------------------------



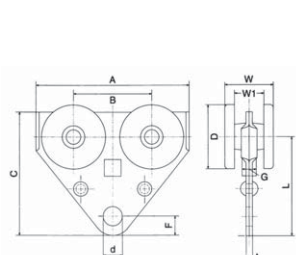
※2個当りの耐荷重です。

商品コード	呼称	サイズ(ミリ)							耐荷重 (kg)	入数 小箱	定価
		A	C	D	W	L	d				
80698186	S2TNLL 2号	42	81	40	31	62	12	50	4	3,900	
80698187	S3TNLL 3号	61	100	50	37	75	15	75	2	4,270	
80698188	S4TNLL 4号	72	118	65	42	85	20	180	2	6,800	

### ステンレストロリー複車



材質	本体: ステンレス SUS-304 軸受: オイルレスメタル
----	-----------------------------------



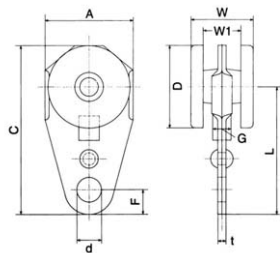
※2個当りの耐荷重です。

商品コード	呼称	サイズ(ミリ)						耐荷重 (kg)	入数 小箱	定価
		A	B	C	D	W	L			
80698202	S2FKLL 2号	95	49	77	40	31	62	70	2	7,000
80698203	S3FKLL 3号	126	68	90	50	37	75	150	2	7,700
80698204	S4FKLL 4号	150	78	105	65	42	85	300	2	10,600

### トロリー単車



材質	本体：SPHC 軸受：オイルレスメタル
仕上	クロメートメッキ



※2個当りの耐荷重です。

商品コード	呼称	サイズ(ミリ)						耐荷重(kg)	入数 小箱	定価
		A	C	D	W	L	d			
80617991	2TNLL 2号	42	81	40	31	62	12	50	4	1,780
80617994	3TNLL 3号	61	100	50	37	75	15	75	2	2,670
80617997	4TNLL 4号	72	118	65	42	85	20	180	2	3,040

重量戸車

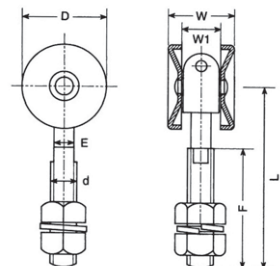
ガイド  
ローラー

### ステンレス 単車



材質	本体：ステンレス SUS-304 軸受：ポリアミド樹脂
----	--------------------------------

- 4号はベアリング入りを御使用下さい。
- プレス車。



※2個当りの耐荷重です。

商品コード	呼称	サイズ(ミリ)						耐荷重(kg)	入数 小箱	定価
		D	W	L	W1	d	F			
80617722	S2TAN 2号	40	31	86	19	1/2	57	50	4	6,500
80617737	S3TAN 3号	50	37	100	23	5/8	67	75	2	7,100

取替戸車

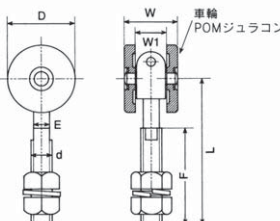
戸車レール

ハンガー  
レール

### 2号ジュラコン単車



材質	本体：SPHC +ポリアミド樹脂 車：ジュラコン
仕上	クロメートメッキ

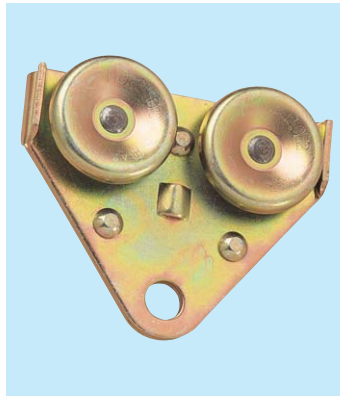


※2個当りの耐荷重です。

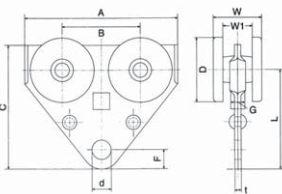
商品コード	呼称	サイズ(ミリ)					耐荷重(kg)	入数 小箱	入数 梱	定価
		D	W	L	W1	d				
80618539	P2TAN 2号	38	31	86	18	1/2	50	4	40	2,820

間仕切り  
カーテン

### トロリー複車



材質	本体：SPHC 軸受：オイルレスメタル
仕上	クロメートメッキ



※2個当りの耐荷重です。

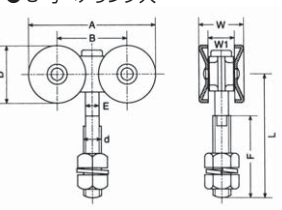
商品コード	呼称	サイズ(ミリ)						耐荷重(kg)	入数 小箱	定価
		A	B	C	D	W	L			
80617992	2FKLL 2号	95	49	77	40	31	62	70	2	2,860
80617995	3FKLL 3号	126	68	90	50	37	75	150	2	3,350
80617998	4FKLL 4号	150	78	105	65	42	85	300	2	4,120

### ステンレス 複車



材質	本体：ステンレス SUS-304 軸受：オイルレスメタル (2・3・4号) 軸受：ステンレスベアリング 6001ZZ (5号)
----	---

- 5号ベアリング入



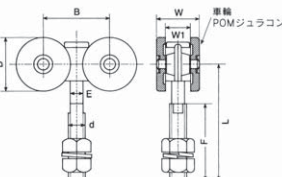
※2個当りの耐荷重です。

商品コード	呼称	サイズ(ミリ)						耐荷重(kg)	入数 小箱	定価
		A	B	D	F	L				
80617723	S2FUK 2号	88	49	40	50	78	70	2	8,200	
80617738	S3FUK 3号	118	68	50	58	86	150	2	10,950	
80672385	S3FUK4B 3号	118	68	50	82	120	150	1	12,860	
80617756	S4FUK 4号	143	78	65	82	117	300	2	12,300	
80618577	S5FUKBE 5号	168	88	80	110	165	500	2	68,000	

### 2号ジュラコン複車



材質	本体：SPHC +オイルレスメタル 車：ジュラコン
仕上	クロメートメッキ



※2個当りの耐荷重です。

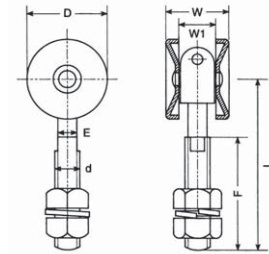
商品コード	呼称	サイズ(ミリ)					耐荷重(kg)	入数 小箱	入数 梱	定価
		B	D	W	d	F				
80618540	P2FUK 2号	49	38	31	1/2	50	70	2	40	2,940

### 単車(プレス)



材質	本体：SPHC + ポリアミド樹脂 車：SPHC
仕上	クロメートメッキ

- 4TAN 4号は、ベアリング入りを御使用ください。
- プレス車。



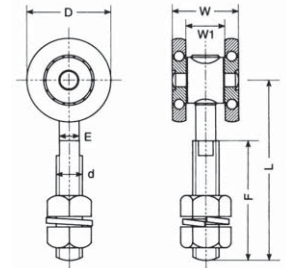
※2個当りの耐荷重です。

商品コード	呼称	サイズ(ミリ)					耐荷重(kg)	入数 小箱 梱	定価
		D	W	L	d	F			
80617803	2TAN 2号	40	31	86	1/2	57	50	4 40	2,130
80617804	3TAN 3号	50	37	100	5/8	67	75	2 40	2,240

### 単車(ベアリング入り)



材質	本体：SPHC + ポリアミド樹脂 車：総焼入ベアリング
仕上	クロメートメッキ



※2個当りの耐荷重です。

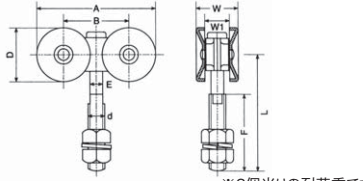
商品コード	呼称	サイズ(ミリ)					耐荷重(kg)	入数 小箱 梱	定価
		D	W	L	d	F			
80617800	2TANBE 2号	40	32	86	1/2	57	50	4 40	2,850
80617801	3TANBE 3号	50	39	100	5/8	67	75	2 40	2,950
80617802	4TANBE 4号	65	44	125	5/8	83	180	2 40	4,650
80617806	5TANBE 5号	80	53	162	3/4	110	250	2 20	11,600

### 複車(プレス・含油合金入り)

- 5FUK 5号/6FUK 6号は、ベアリング入りを御使用下さい。
- プレス車。



材質	本体：SPHC + オイルレスメタル 車：SPHC
仕上	クロメートメッキ



※2個当りの耐荷重です。

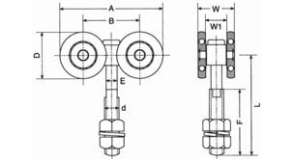
商品コード	呼称	サイズ(ミリ)					耐荷重(kg)	入数 小箱 梱	定価
		A	B	D	F	L			
80617807	2FUK 2号	88	49	40	50	78	70	2 40	2,240
80672389	2FUK-L 2号	88	49	40	110	137	70	1 -	3,790
80617808	3FUK 3号	118	68	50	58	86	150	2 40	2,300
80698254	3FUK-4B 3号	118	68	50	82	120	150	1 -	2,670
80672390	3FUK-L 3号	118	68	50	106	136	150	1 -	3,930
80672391	3FUK-LL 3号	118	68	50	128	171	150	1 -	4,800
80617809	4FUK 4号	143	78	65	82	117	300	2 40	3,960
80672392	4FUK-L 4号	143	78	65	128	167	300	1 -	6,460

### 複車(ベアリング入り)



材質	本体：SPHC + オイルレスメタル 車：総焼入ベアリング
仕上	クロメートメッキ

- 2号~6号までロングボルト仕様もございます。



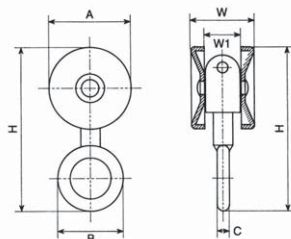
※2個当りの耐荷重です。

商品コード	呼称	サイズ(ミリ)					耐荷重(kg)	入数 小箱 梱	定価
		A	B	D	F	W			
80618181	2FUKBE 2号	88	48	40	50	32	70	2 20	7,000
80618182	3FUKBE 3号	109	58	50	58	39	150	2 20	7,800
80618183	4FUKBE 4号	138	73	65	82	44	300	2 20	10,200
80617810	5FUKBE 5号	168	88	80	110	53.5	500	2 10	12,750
80618504	6FUKBE 6号	210	110	100	110	62	700	1 -	19,400
80618505	7FUKBE 7号	260	135	125	130	80	1000	1 -	41,750
80618506	8FUKBE 8号	310	160	150	140	92	1500	1 -	63,250

### リング付単車(プレス)



材質	本体：SPHC + ポリアミド樹脂 リング：普通鋼
仕上	クロメートメッキ



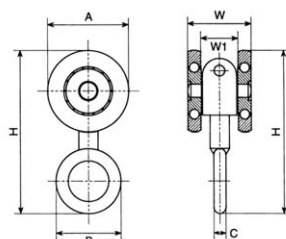
※1個当りの耐荷重です。

商品コード	呼称	サイズ(ミリ)					耐荷重(kg)	入数 小箱 梱	定価
		A	B	C	H	W			
80618546	2TNRG 2号	40	32	6	80	31	25	4 40	2,490

### リング付単車(ベアリング入り)



材質	本体：SPHC + ポリアミド樹脂 車：総焼入ベアリング リング：普通鋼
仕上	クロメートメッキ



※1個当りの耐荷重です。

商品コード	呼称	サイズ(ミリ)				耐荷重(kg)	入数 小箱 梱	定価
		A	B	H	W			
80618547	2TNBERG 2号	40	32	80	32	25	4 40	2,950
80697275	3TNBERG 3号	50	40	101	39	37.5	2 40	3,650

ガイド  
ローラー

一般戸車・  
建具用戸車

取替戸車

戸車レール

敷居レール

敷居スベリ

折戸金具

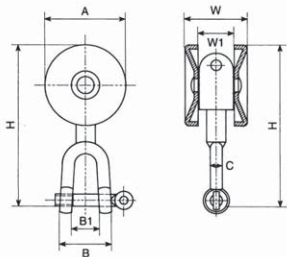
ハンガー  
レール

間仕切り  
カーテン

### シャックル付単車(プレス)



材質 本体:SPHC+ポリアミド樹脂  
シャックル:普通鋼(ネジ1/4")  
仕上 クロメートメッキ



※1個当りの耐荷重です。

商品コード	呼称	サイズ(ミリ)					耐荷重(kg)	入数		定価
		A	B	B1	H	W		小箱	梱	
80618548	2TNSH 2号	40	26	14	80	31	25	4	40	2,670

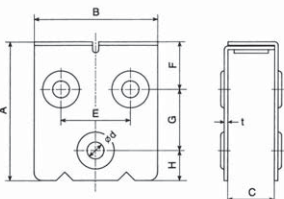
重量戸車

ガイド  
ローラー

### ステンレスエプロン



材質 ステンレスSUS-304  
●使用ネジ M8



商品コード	呼称	サイズ(ミリ)				2連以上/場合 扉厚さ(ミリ)	入数 小箱	定価
		A	B	C	E			
80617724	S2AP 2号	90	80	30~45	45	33以内	2	3,430
80617739	S3AP 3号	112	90	34~50	55	40以内	2	4,150
80617757	S4AP 4号	127	100	38~60	55	50以内	2	5,810

一般戸車・  
建具用戸車

取替戸車

戸車レール

敷居レール

敷居スベリ

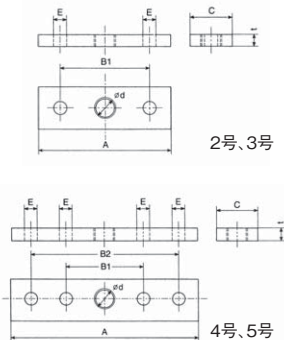
折戸金具

ハンガー  
レール

### ステンレスプレート



材質 ステンレスSUS-304



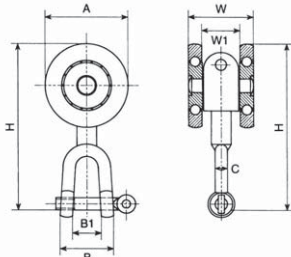
商品コード	呼称	サイズ(ミリ)						取付穴(個)	入数 小箱	定価
		A	B1	B2	C	E	t			
80617736	S2PL 2号	80	54	-	25	10	6	2	1	2,660
80617754	S3PL 3号	100	68	-	32	10	9	2	1	2,930
80618581	S4PL 4号	145	60	115	32	10	10	4	1	4,430
80698184	S5PL 5号	205	80	160	50	15	12	4	1	5,650

間仕切り  
カーテン

### シャックル付単車(ベアリング入り)



材質 本体:SPHC+ポリアミド樹脂  
車:総焼入ベアリング  
シャックル:普通鋼  
仕上 クロメートメッキ



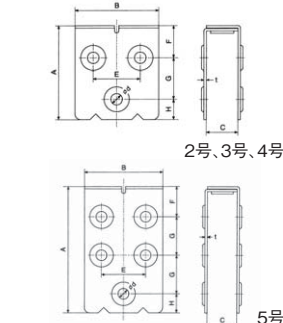
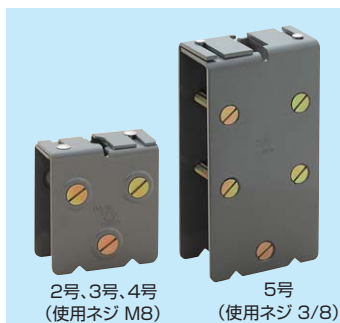
※1個当りの耐荷重です。

商品コード	呼称	サイズ(ミリ)				耐荷重(kg)	入数		定価
		A	B	B1	H		小箱	梱	
80618549	2TNBESH 2号	40	26	14	80	25	4	40	3,150
80697274	3TNBESH 3号	50	33	16	101	37.5	2	40	3,750

### エプロン

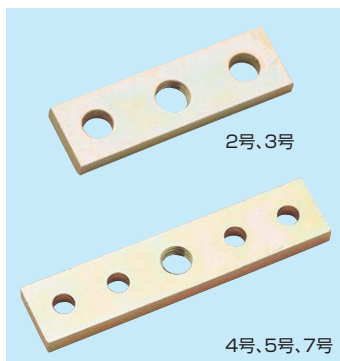
●6号は、5号のエプロンが兼用で使用できます。

材質 SPHC  
仕上 ウレタン塗装

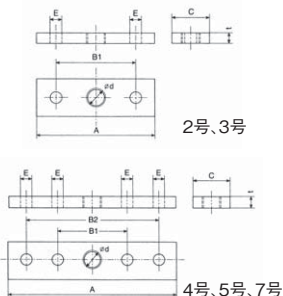


商品コード	呼称	サイズ(ミリ)				2連以上/場合 扉厚さ(ミリ)	入数 小箱	梱	定価
		A	B	C	E				
80617811	2AP 2号	90	80	30~45	45	33以内	2	40	1,020
80617812	3AP 3号	112	90	34~50	55	40以内	2	40	1,240
80617813	4AP 4号	127	100	38~60	55	50以内	2	40	1,650
80617814	5AP 5号	208	110	50~70	70	-	2	16	4,960

### プレート

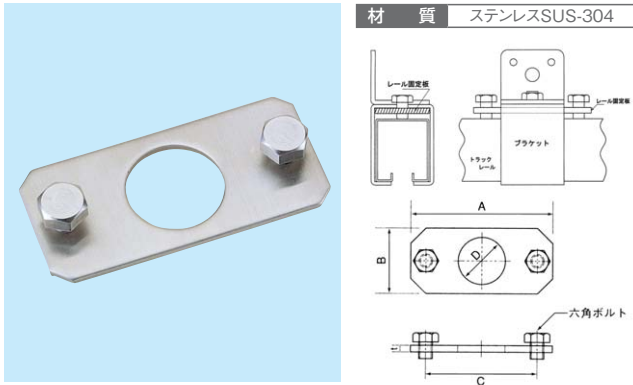


材質 普通鋼  
仕上 クロメートメッキ



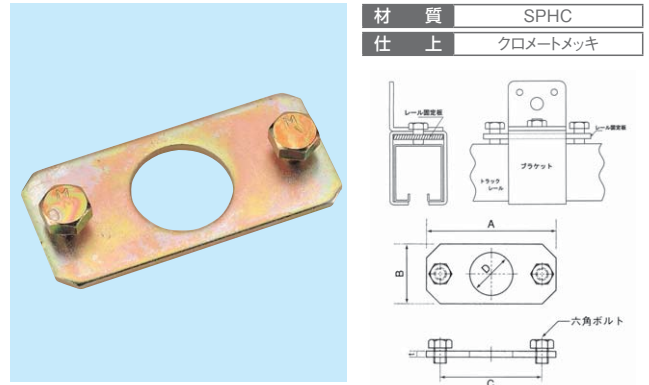
商品コード	呼称	サイズ(ミリ)				取付穴(個)	摘要	入数 小箱	定価
		A	B1	B2	C				
80617819	2PL 2号	80	54	-	25	2	5号・6号 兼用 7号・8号 兼用	20	970
80617820	3PL 3号	100	68	-	32	2		20	1,160
80617821	4PL 4号	145	60	115	32	4		1	1,540
80617822	5PL 5号	205	80	160	50	4		1	5,210
80618511	7PL 7号	300	110	220	65	4		1	5,730

### ステンレス レール固定板



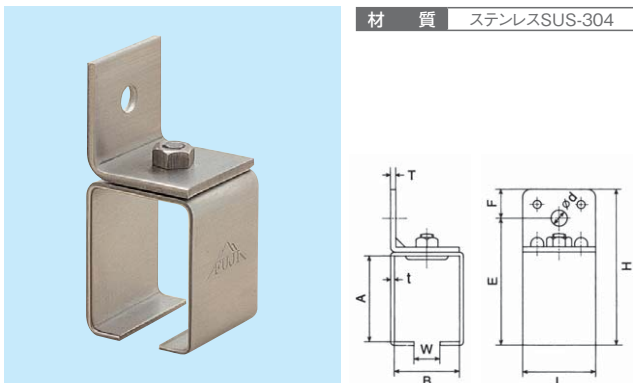
商品コード	呼称	サイズ(ミリ)					ボルト	入数 小箱	定価
		A	B	C	D	t			
80618583	S2KB 2号	84	39	66	28	3	M8×12	20	1,100
80618584	S3KB 3号	84	49	66	28	3	M8×12	20	1,320
80618585	S4KB 4号	110	57	89	33	3	M10×12	20	1,650
80618586	S5KB 5号	110	67	89	33	3	M10×12	20	1,980

### レール固定板



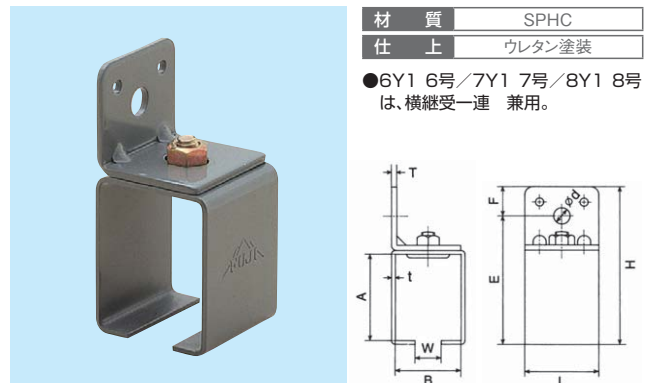
商品コード	呼称	サイズ(ミリ)					ボルト	入数 小箱	定価
		A	B	C	D	t			
80618513	2KB 2号	84	39	66	28	4	M8×12	20	460
80618514	3KB 3号	84	49	66	28	4	M8×12	20	480
80618515	4KB 4号	110	57	89	33	4	M10×12	20	600
80618516	5KB 5号	110	67	89	33	4	M10×12	20	710

### ステンレス 横受一連



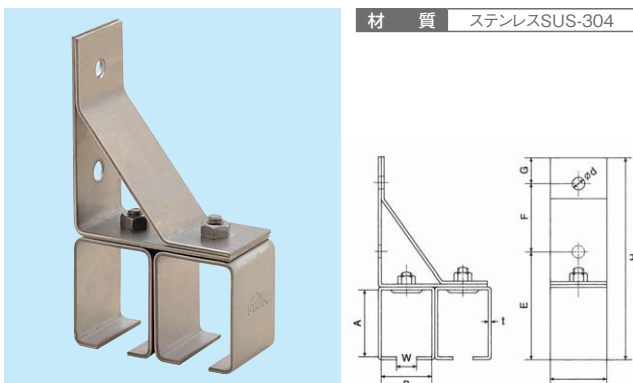
商品コード	呼称	サイズ(ミリ)							入数 小箱	定価
		A	B	E	H	L	W	d		
80617725	S2Y1 2号	53	40	79	97	45	16	10	10	2,100
80617740	S3Y1 3号	67	50	96	119	47	21	10	10	2,490
80617758	S4Y1 4号	84	58	115	147	60	23	14.5	10	4,320
80618587	S5Y1 5号	100	68	139	167	65	32	17	4	9,310

### 横受一連



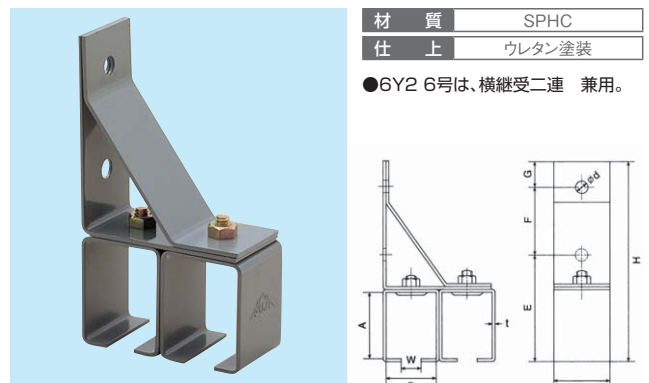
商品コード	呼称	サイズ(ミリ)							入数		定価
		A	B	E	H	L	W	小箱	梱		
80617770	2Y1 2号	53	40	79	97	45	16	10	120	500	
80617771	3Y1 3号	67	50	96	119	47	21	10	100	650	
80617772	4Y1 4号	84	58	115	147	60	23	10	50	1,240	
80617773	5Y1 5号	100	68	145	167	65	32	4	24	2,480	

### ステンレス 横受二連



商品コード	呼称	サイズ(ミリ)							入数 小箱	定価
		A	B	E	H	L	W	d		
80617726	S2Y2 2号	53	40	86	160	45	16	10	4	4,160
80617741	S3Y2 3号	67	50	116	203	47	21	10	4	4,380
80617759	S4Y2 4号	84	58	133	230	60	23	10	4	7,600
80698160	S5Y2 5号	100	68	153	273	65	32	17	1	15,280

### 横受二連



商品コード	呼称	サイズ(ミリ)							入数		定価
		A	B	E	H	L	W	小箱	梱		
80617774	2Y2 2号	53	40	86	160	45	16	4	36	1,830	
80617775	3Y2 3号	67	50	116	203	47	21	4	28	1,900	
80617776	4Y2 4号	84	58	130	232	60	23	4	16	3,190	
80617777	5Y2 5号	100	68	153	273	65	32	2	8	6,680	

重量戸車

ガイド  
ローラー

一般戸車・  
建具用戸車

取替戸車

戸車レール

敷居レール

敷居スベリ

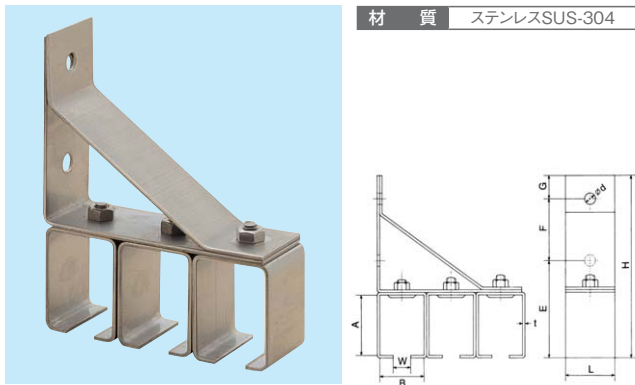
折戸金具

ハンガー  
レール

間仕切り  
カーテン



### ステンレス 横受三連



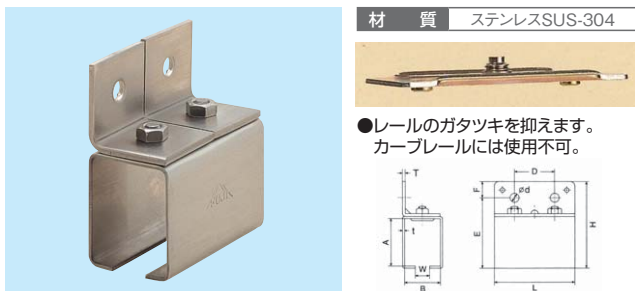
材 質 ステンレスSUS-304

商品コード	呼称	サイズ(ミリ)								入数 小箱	定価
		A	B	E	F	H	L	W	d		
80618588	S2Y3 2号	53	40	86	55	160	45	16	10	4	5,720
80618589	S3Y3 3号	67	50	116	65	203	47	21	10	4	6,600
80618590	S4Y3 4号	84	58	133	75	230	60	23	10	4	10,620

重量戸車

ガイド  
ローラー

### ステンレス 横継受一連



材 質 ステンレスSUS-304

●レールのガタツキを抑えます。  
カーブレールには使用不可。

商品コード	呼称	サイズ(ミリ)				入数 小箱	定価
		A	B	W	L		
80617727	S2YT1 2号	53	40	16	90	4	4,480
80617742	S3YT1 3号	67	50	21	94	4	5,040
80617760	S4YT1 4号	84	58	23	120	4	8,700
80618591	S5YT1 5号	100	68	32	130	2	19,450
80698189	S2YT1-J 2号(ジョインター付)	53	40	16	90	4	5,540
80698190	S3YT1-J 3号(ジョインター付)	67	50	21	94	4	6,120
80698191	S4YT1-J 4号(ジョインター付)	84	58	23	120	4	9,890

一般戸車・  
建具用戸車

取替戸車

戸車レール

数居レール

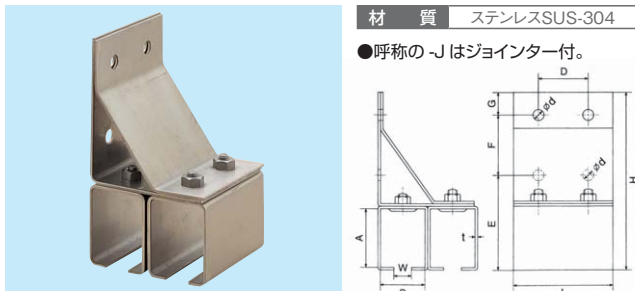
数居スベリ

折戸金具

ハンガー  
レール

間仕切り  
カーテン

### ステンレス 横継受二連

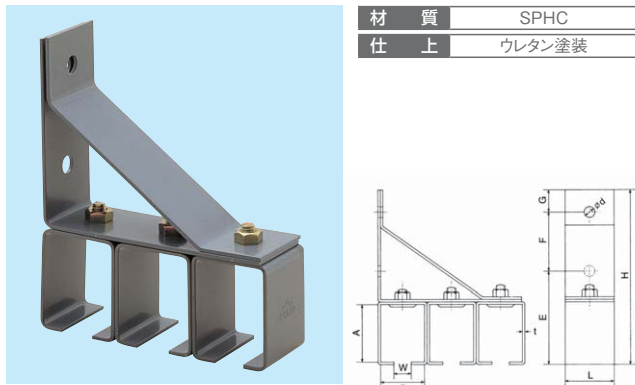


材 質 ステンレスSUS-304

●呼称の-Jはジョインター付。

商品コード	呼称	サイズ(ミリ)								入数 小箱	定価
		A	B	E	F	H	L	W	d		
80617728	S2YT2 2号	53	40	86	54	160	90	16	2	8,320	
80617743	S3YT2 3号	67	50	116	65	203	94	21	2	8,760	
80617761	S4YT2 4号	84	58	133	75	230	120	23	2	15,310	
80698195	S5YT2 5号	100	68	153	90	273	130	32	1	34,890	
80698196	S2YT2-J 2号	53	40	86	54	160	90	16	2	10,440	
80698197	S3YT2-J 3号	67	50	116	65	203	94	21	2	10,920	
80698198	S4YT2-J 4号	84	58	133	75	230	120	23	2	17,690	

### 横受三連

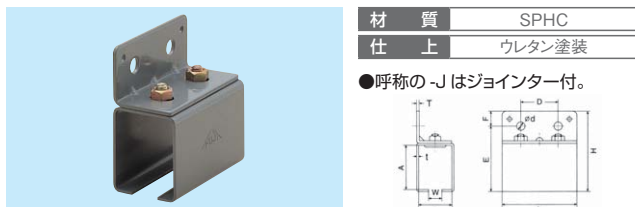


材 質 SPHC

仕 上 ウレタン塗装

商品コード	呼称	サイズ(ミリ)						入数		定価
		A	B	E	H	L	W	小箱	梱	
80617778	2Y3 2号	53	40	86	160	45	16	4	20	2,540
80617779	3Y3 3号	67	50	116	203	47	21	4	20	2,840
80617780	4Y3 4号	84	58	133	230	60	23	4	12	4,670
80617781	5Y3 5号	100	68	153	273	65	32	1	1	9,520

### 横継受一連



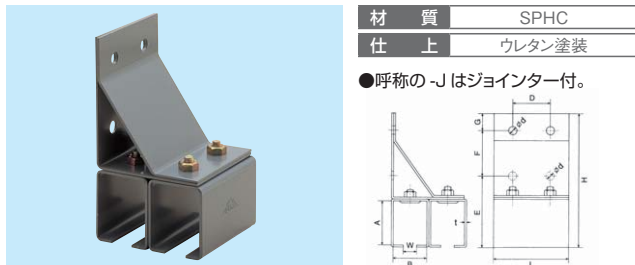
材 質 SPHC

仕 上 ウレタン塗装

●呼称の-Jはジョインター付。

商品コード	呼称	サイズ(ミリ)						入数		定価
		A	B	E	F	L	W	小箱	梱	
80617785	2YT1 2号	53	40	78	19	90	16	4	48	1,080
80617786	3YT1 3号	67	50	96	23	94	21	4	40	1,240
80617787	4YT1 4号	84	58	115	32	120	23	4	20	2,420
80617788	5YT1 5号	100	68	145	22	130	32	2	10	5,210
80618517	6Y1 6号	122	86	175	33	120	38	1		5,430
80618518	7Y1 7号	147	105	208	32	150	44	1		12,980
80618519	8Y1 8号	179	123	250	38	180	47	1		21,160
80698192	2YT1-J 2号	53	40	78	19	90	16	4	48	2,030
80698193	3YT1-J 3号	67	50	96	23	94	21	4	40	2,360
80698194	4YT1-J 4号	84	58	115	32	120	23	4	20	3,580

### 横継受二連



材 質 SPHC

仕 上 ウレタン塗装

●呼称の-Jはジョインター付。

商品コード	呼称	サイズ(ミリ)						入数		定価
		A	B	E	H	L	W	小箱	梱	
80617789	2YT2 2号	53	40	86	160	90	16	2	18	3,160
80617790	3YT2 3号	67	50	116	203	94	21	2	14	3,840
80617791	4YT2 4号	84	58	130	230	120	23	2	8	6,920
80617792	5YT2 5号	100	68	153	273	130	32	2	4	15,190
80618520	6Y2 6号	122	86	200	332	120	38	1		17,810
80698161	2YT2-J 2号	53	40	86	160	90	16	2	18	5,060
80698162	3YT2-J 3号	67	50	116	203	94	21	2	14	6,080
80698163	4YT2-J 4号	84	58	130	230	120	23	2	8	9,240

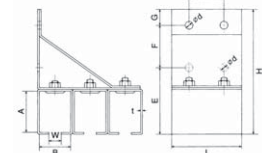
### ステンレス 横継受三連



材質 ステンレスSUS-304

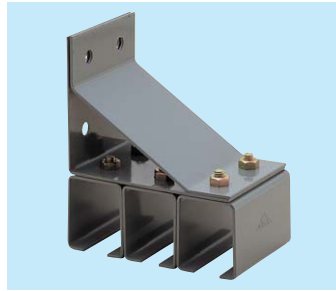


- レールのガタツキを抑えます。カーブレールには使用不可。
- 呼称の-Jはジョインター付。



商品コード	呼称	サイズ(ミリ)								入数 小箱	定価
		A	B	E	F	H	L	W	t		
80618592	S2YT3 2号	53	40	86	55	160	90	16	2	14,060	
80618593	S3YT3 3号	67	50	116	65	203	94	21	2	13,100	
80618594	S4YT3 4号	84	58	133	75	230	120	23	2	21,650	
80698199	S2YT3-J 2号	53	40	86	55	160	90	16	2	17,240	
80698200	S3YT3-J 3号	67	50	116	65	203	94	21	2	16,340	
80698201	S4YT3-J 4号	84	58	133	75	230	120	23	2	25,220	

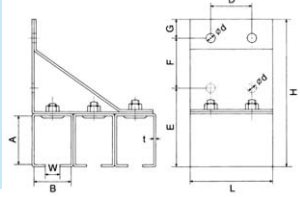
### 横継受三連



材質 SPHC

仕上 ウレタン塗装

- 呼称の-Jはジョインター付。



商品コード	呼称	サイズ(ミリ)							入数		定価
		A	B	E	H	L	W	小箱	梱		
80617793	2YT3 2号	53	40	86	160	90	16	2	10	5,380	
80617794	3YT3 3号	67	50	116	203	94	21	2	10	5,790	
80617795	4YT3 4号	84	58	133	230	120	23	2	4	9,870	
80617796	5YT3 5号	100	68	153	273	130	32	1	1	20,390	
80698164	2YT3-J 2号	53	40	86	160	90	16	2	10	8,230	
80698165	3YT3-J 3号	67	50	116	203	94	21	2	10	9,150	
80698166	4YT3-J 4号	84	58	133	230	120	23	2	4	13,350	

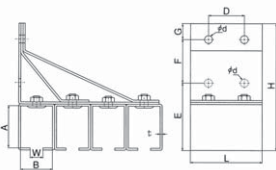
### 横継受四連



材質 SPHC

仕上 ウレタン塗装

- 横継受四連と兼用になりました。
- 呼称の-Jはジョインター付。



商品コード	呼称	サイズ(ミリ)								入数 小箱	定価
		A	B	E	F	H	L	W	t		
80617797	2YT4 2号	53	40	85	55	160	90	16	1	8,340	
80617798	3YT4 3号	67	50	116	65	203	94	21	1	8,870	
80672430	4YT4 4号	84	58	133	75	230	120	23	1	15,190	
80698167	2YT4-J 2号	53	40	85	55	160	90	16	1	12,140	
80698168	3YT4-J 3号	67	50	116	65	203	94	21	1	13,350	
80672431	4YT4-J 4号	84	58	133	75	230	120	23	1	19,830	

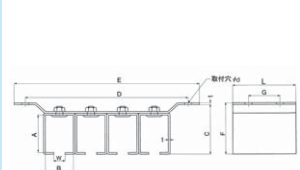
### 天井継受四連



材質 SPHC

仕上 ウレタン塗装

- 天井継受四連と兼用になりました。
- 呼称の-Jはジョインター付。

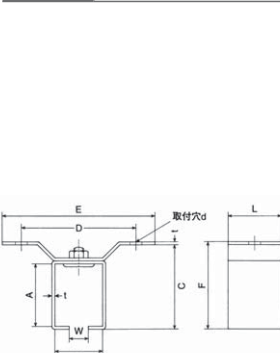


商品コード	呼称	サイズ(ミリ)								入数 小箱	定価
		A	C	D	E	F	G	L	W		
80617835	2TT4 2号	53	70.4	232	264	73	45	90	1	5,610	
80617836	3TT4 3号	67	86.4	272	303	89	47	94	1	7,450	
80617837	4TT4 4号	84	107.8	338	371	111	60	120	1	11,830	
80698178	2TT4-J 2号	53	70.4	232	264	73	45	90	1	9,410	
80698179	3TT4-J 3号	67	86.4	272	303	89	47	94	1	11,930	
80698180	4TT4-J 4号	84	107.8	338	371	111	60	120	1	16,470	

### ステンレス 天井受一連



材質 ステンレスSUS-304



商品コード	呼称	サイズ(ミリ)							入数 小箱	定価
		A	B	D	E	F	L	W		
80617729	S2T1 2号	53	40	96	128	73	45	16	12	2,210
80617744	S3T1 3号	67	50	112	142	89	47	21	12	2,490
80617762	S4T1 4号	84	58	145	177	111	60	23	12	4,320
80618595	S5T1 5号	100	68	142	186	135	65	32	4	13,400

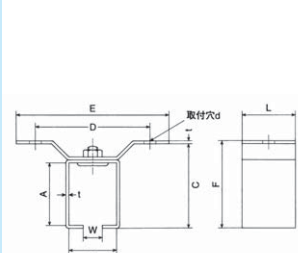
### 天井受一連



材質 SPHC

仕上 ウレタン塗装

- 6T1 6号/7T1 7号/8T1 8号は、天井継受一連 兼用。



商品コード	呼称	サイズ(ミリ)					入数		定価
		A	B	D	E	W	小箱	梱	
80617838	2T1 2号	53	40	96	128	16	12	120	660
80617839	3T1 3号	67	50	112	142	21	12	120	710
80617840	4T1 4号	84	58	145	177	23	12	60	1,240
80617841	5T1 5号	100	68	142	186	32	4	20	3,250

重量戸車

ガイド  
ローラー

一般戸車・  
建具用戸車

取替戸車

戸車レール

敷居レール

敷居スベリ

折戸金具

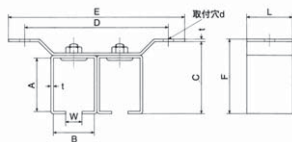
ハンガー  
レール

間仕切り  
カーテン

## ステンレス 天井受二連



材質 ステンレスSUS-304

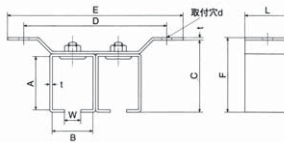


商品コード	呼称	サイズ(ミリ)								入数 小箱	定価
		A	B	D	E	F	L	W	d		
80617730	S2T2 2号	53	40	96	128	73	45	16	10	4	4,040
80617745	S3T2 3号	67	50	112	142	89	47	21	10	4	4,370
80617763	S4T2 4号	84	58	145	177	111	60	23	10	4	7,710
80698205	S5T2 5号	100	68	142	186	135	65	32	17	1	15,000

## 天井受二連



材質 SPHC  
仕上 ウレタン塗装



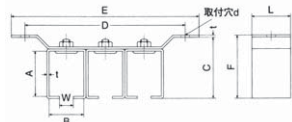
●6T2 6号は、天井継受二連 兼用。

商品コード	呼称	サイズ(ミリ)						入数		定価
		A	B	C	D	E	W	小箱	梱	
80617842	2T2 2号	53	40	71	142	174	16	4	36	1,300
80617843	3T2 3号	67	50	86	168	198	21	4	28	1,600
80617844	4T2 4号	84	58	109.8	209	241	23	4	16	2,540
80617845	5T2 5号	100	68	130	225	270	32	2	8	6,560

## ステンレス 天井受三連

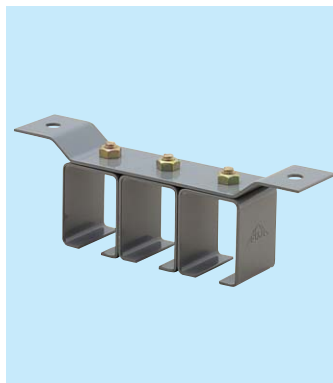


材質 ステンレスSUS-304

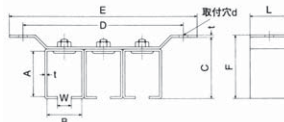


商品コード	呼称	サイズ(ミリ)								入数 小箱	定価
		A	B	D	E	F	L	W	d		
80618596	S2T3 2号	53	40	188	220	73	45	16	10	4	6,930
80618597	S3T3 3号	67	50	228	258	89	47	21	10	4	6,760
80618598	S4T3 4号	84	58	278	312	111	60	23	10	4	10,610

## 天井受三連



材質 SPHC  
仕上 ウレタン塗装

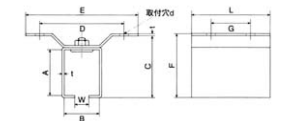


商品コード	呼称	サイズ(ミリ)						入数		定価
		A	B	C	D	E	W	小箱	梱	
80617846	2T3 2号	53	40	71	188	220	16	4	24	2,250
80617847	3T3 3号	67	50	86	228	258	21	4	20	2,480
80617848	4T3 4号	84	58	109.8	278	312	23	4	12	3,960
80617849	5T3 5号	100	68	130	303	350	32	1		9,280

## ステンレス 天井継受一連



材質 ステンレスSUS-304



- レールのガタツキを抑えます。カーブレールには使用不可。
- 呼称の-Jはジョインター付。

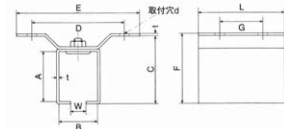
商品コード	呼称	サイズ(ミリ)							入数 小箱	定価
		A	B	C	D	E	G	L		
80617731	S2TT1 2号	53	40	71	96	128	45	90	4	4,600
80617746	S3TT1 3号	67	50	86	112	142	47	94	4	5,040
80617764	S4TT1 4号	84	58	108	145	177	60	120	4	8,700
80618599	S5TT1 5号	100	68	130	142	186	65	130	2	24,950
80698206	S2TT1-J 2号	53	40	71	96	128	45	90	4	5,660
80698207	S3TT1-J 3号	67	50	86	112	142	47	94	4	6,120
80698208	S4TT1-J 4号	84	58	108	145	177	60	120	4	9,890

## 天井継受一連



材質 SPHC  
仕上 ウレタン塗装

●呼称の-Jはジョインター付。



商品コード	呼称	サイズ(ミリ)					入数		定価
		A	B	W	F	L	小箱	梱	
80617823	2TT1 2号	53	40	16	73	90	4	40	1,480
80617824	3TT1 3号	67	50	21	89	94	4	40	1,530
80617825	4TT1 4号	84	58	23	111	120	4	24	2,840
80617826	5TT1 5号	100	68	32	135	130	2	10	6,030
80618521	6T1 6号	122	86	38	160	120	1		7,630
80618522	7T1 7号	147	105	44	205	150	1		15,910
80618523	8T1 8号	179	123	47	240	180	1		25,120
80698169	2TT1-J 2号	53	40	16	73	90	4	40	2,430
80698170	3TT1-J 3号	67	50	21	89	94	4	40	2,650
80698171	4TT1-J 4号	84	58	23	111	120	4	24	4,000

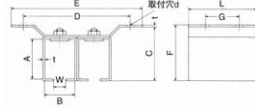
### ステンレス 天井継受二連



材質 ステンレスSUS-304

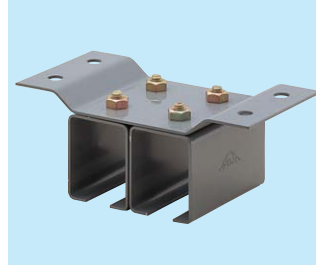


- レールのガタツキを抑えます。カーブレールには使用不可。
- 呼称の-Jはジョイント付。



商品コード	呼称	サイズ(ミリ)							入数 小箱	定価
		A	B	D	E	F	G	L		
80617732	S2TT2 2号	53	40	142	174	73	45	90	2	8,150
80617747	S3TT2 3号	67	50	168	198	89	47	94	2	8,760
80617765	S4TT2 4号	84	58	209	241	111	60	120	2	15,310
80698209	S5TT2 5号	100	68	225	270	135	65	130	1	28,600
80698210	S2TT2-J 2号	53	40	142	174	73	45	90	2	10,270
80698211	S3TT2-J 3号	67	50	168	198	89	47	94	2	10,920
80698212	S4TT2-J 4号	84	58	209	241	111	60	120	2	17,690

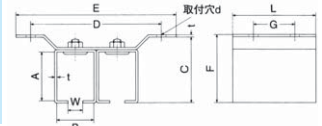
### 天井継受二連



材質 SPHC

仕上 ウレタン塗装

- 呼称の-Jはジョイント付。



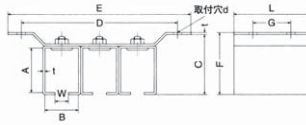
商品コード	呼称	サイズ(ミリ)							入数 小箱	定価
		A	B	D	E	F	G	L		
80617827	2TT2 2号	53	40	142	174	73	45	90	2	2,840
80617828	3TT2 3号	67	50	168	198	89	47	94	2	3,370
80617829	4TT2 4号	84	58	209	241	111	60	120	2	5,680
80617830	5TT2 5号	100	68	225	270	135	65	130	2	12,420
80618524	6T2 6号			268	308	160	60	120	1	23,720
80698172	2TT2-J 2号	53	40	142	174	73	45	90	2	4,740
80698173	3TT2-J 3号	67	50	168	198	89	47	94	2	5,610
80698174	4TT2-J 4号	84	58	209	241	111	60	120	2	8,000

### ステンレス 天井継受三連



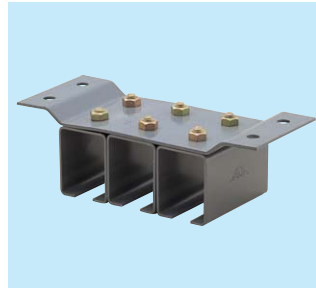
材質 ステンレスSUS-304

- 呼称の-Jはジョイント付。



商品コード	呼称	サイズ(ミリ)							入数 小箱	定価
		A	B	D	E	F	G	L		
80618600	S2TT3 2号	53	40	188	220	73	45	90	2	12,970
80618601	S3TT3 3号	67	50	228	258	89	47	94	2	13,110
80618602	S4TT3 4号	84	58	278	312	111	60	120	2	21,650
80698213	S2TT3-J 2号	53	40	188	220	73	45	90	2	16,150
80698214	S3TT3-J 3号	67	50	228	258	89	47	94	2	16,350
80698215	S4TT3-J 4号	84	58	278	312	111	60	120	2	25,220

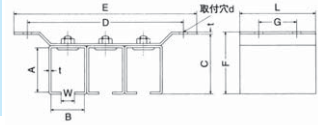
### 天井継受三連



材質 SPHC

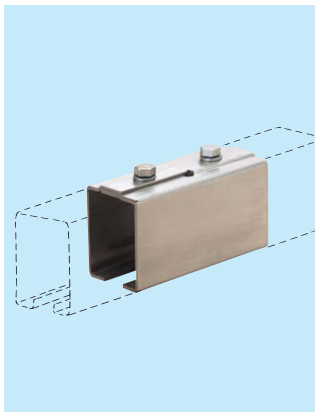
仕上 ウレタン塗装

- 呼称の-Jはジョイント付。



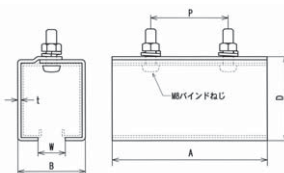
商品コード	呼称	サイズ(ミリ)							入数 小箱	定価
		A	B	D	E	F	G	L		
80617831	2TT3 2号	53	40	188	220	73	45	90	2	4,560
80617832	3TT3 3号	67	50	228	258	89	47	94	2	5,080
80617833	4TT3 4号	84	58	278	312	111	60	120	2	8,270
80617834	5TT3 5号			303	350	135	65	130	1	18,620
80698175	2TT3-J 2号	53	40	188	220	73	45	90	2	7,410
80698176	3TT3-J 3号	67	50	228	258	89	47	94	2	8,440
80698177	4TT3-J 4号	84	58	278	312	111	60	120	2	11,750

### ステンレストラックホルダー



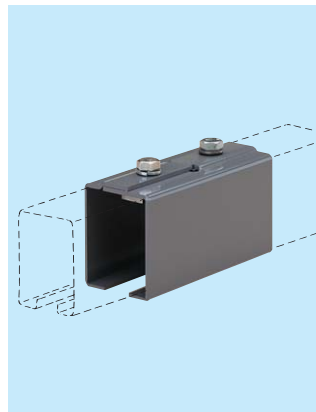
材質 ステンレスSUS-304

- この金具でレールを接続し長尺レールを作ることが出来ます。
- 補強の為、ホルダーのすぐ両隣に受金具を取付けて下さい。
- 併用できる受金具は、横受と天井受になります。



商品コード	呼称	サイズ(ミリ)						入数 小箱	定価
		A	B	D	P	W	t		
80618611	S2TRHD 2号	120	42	51	60	16	2	4	5,170
80618612	S3TRHD 3号	120	52	65	60	21	25	4	5,390
80618613	S4TRHD 4号	120	62	85	60	23	3	4	6,600

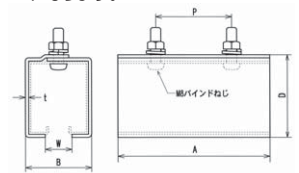
### トラックホルダー



材質 SPHC

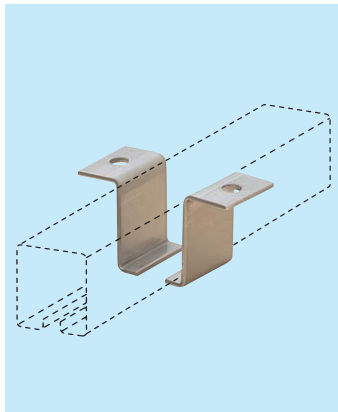
仕上 ウレタン塗装

- この金具でレールを接続し長尺レールを作ることが出来ます。
- カーブレールとの接続には使用できません。
- 補強の為、ホルダーのすぐ両隣に受金具を取付けて下さい。
- 併用できる受金具は、横受と天井受になります。



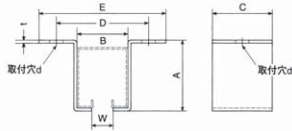
商品コード	呼称	サイズ(ミリ)						入数 小箱	定価
		A	B	D	P	W	t		
80618550	2TRHD 2号	120	42	51	60	6	2	4	2,840
80618551	3TRHD 3号	120	52	65	60	21	25	4	2,950
80618552	4TRHD 4号	120	62	85	60	23	3	4	3,610

### ステンレス フィット天井受



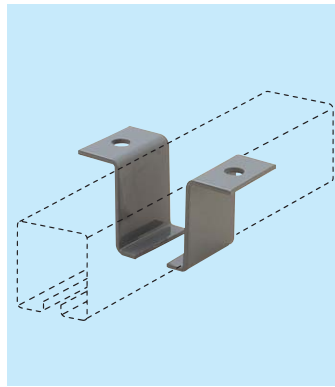
材 質 ステンレスSUS-304

- レールと天井のスキマを少なくする  
場合に使用。
- 左右各1枚で1個です。



商品コード	呼称	サイズ(ミリ)					入数		定価
		A	B	C	D	E	小箱	梱	
80618605	S2FIT 2号	54	38	45	69	94	20	200	1,490
80618606	S3FIT 3号	67	47	47	80	107	20	160	1,550
80618607	S4FIT 4号	88	56	56	95	126	20	80	2,940

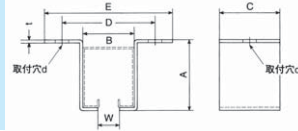
### フィット天井受



材 質 SPHC

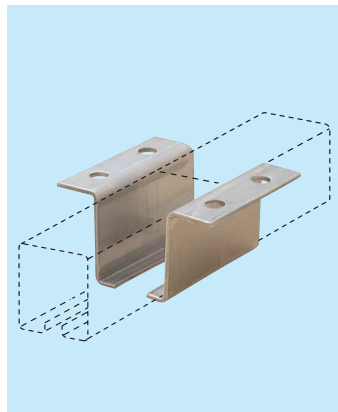
仕 上 ウレタン塗装

- レールと天井のスキマを少なくする  
場合に使用。
- 左右各1枚で1個です。



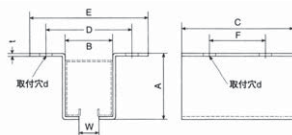
商品コード	呼称	サイズ(ミリ)					入数		定価
		A	B	C	D	E	小箱	梱	
80618528	2FIT 2号	54	38	45	69	94	20	200	690
80618529	3FIT 3号	67	47	47	80	107	20	160	710
80618530	4FIT 4号	88	56	60	95	126	20	80	950
80618531	5FIT 5号	108	65	65	115	153	8		1,900

### ステンレス フィット天井継受



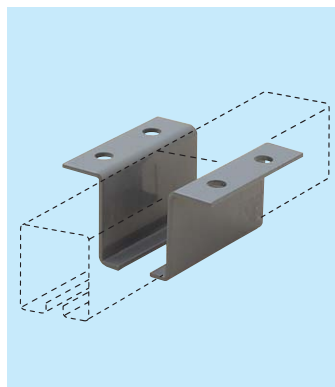
材 質 ステンレスSUS-304

- レールと天井のスキマを少なくする  
場合に使用。



商品コード	呼称	サイズ(ミリ)								入数		定価
		A	B	C	D	E	F	W	d	小箱	梱	
80618608	S2FIT 2号	54	38	90	69	94	45	16	10	10	10	2,990
80618609	S3FIT 3号	67	47	94	80	107	47	18	10	10	10	3,100
80618610	S4FIT 4号	88	56	120	95	126	60	19	10	10	10	5,880

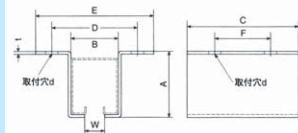
### フィット天井継受



材 質 SPHC

仕 上 ウレタン塗装

- レールと天井のスキマを少なくする  
場合に使用。
- 左右各1枚で1個です。

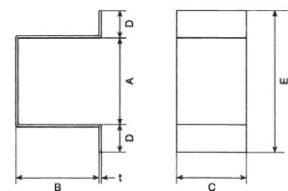
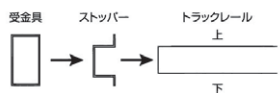


商品コード	呼称	サイズ(ミリ)								入数		定価
		A	B	C	D	E	F	W	d	小箱	梱	
80618532	2FIT 2号	54	38	90	69	94	45	16	10	10	10	1,420
80618533	3FIT 3号	67	47	94	80	107	47	18	10	10	10	1,420
80618534	4FIT 4号	88	56	120	95	126	60	19	10	10	10	1,900
80618535	5FIT 5号	108	65	130	115	153	65	27	17	1	1	3,720

### ステンレス ストッパー



材 質 ステンレスSUS-304



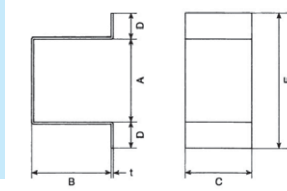
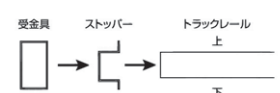
商品コード	呼称	サイズ(ミリ)					入数		定価
		A	B	C	D	E	t	小箱	
80617735	S2ST 2号	46	45	37	14	74	1.2	16	750
80617752	S3ST 3号	60	47	47	14	88	1.2	16	840
80617768	S4ST 4号	78	59	55	16	110	1.2	16	1,090
80698185	S5ST 5号	94	65	65	18	130	1.5	1	1,430

### ストッパー



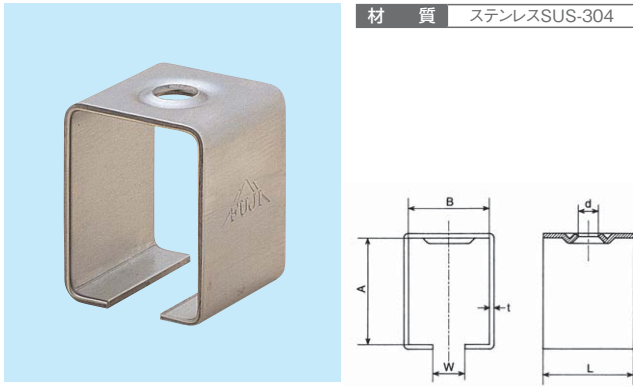
材 質 SPHC

仕 上 ウレタン塗装



商品コード	呼称	サイズ(ミリ)					入数		定価	
		A	B	C	D	E	t	小箱		梱
80617815	2ST 2号	46	45	37	14	74	1.2	32	160	200
80617816	3ST 3号	60	47	47	14	88	1.2	32	160	220
80617817	4ST 4号	78	59	55	16	110	1.2	32	160	320
80617818	5ST 5号	94	65	65	18	130	1.6	12	60	740
80618512	6ST 6号	116	120	80	17	150	1.6	1		790

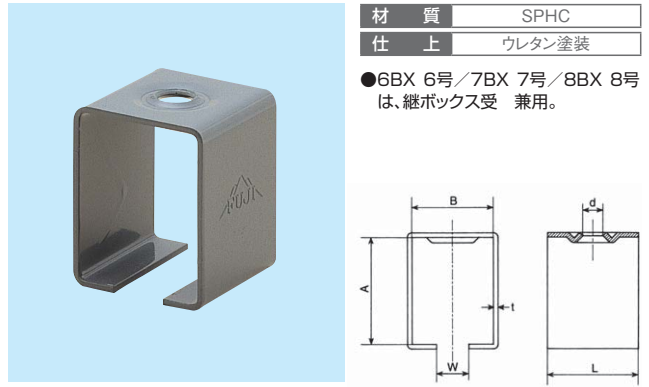
### ステンレス ボックス受



材質 ステンレスSUS-304

商品コード	呼称	サイズ(ミリ)						入数 小箱	定価
		A	B	W	L	d	t		
80617733	S2BX 2号	53	40	16	45	10	2.5	20	1,330
80617748	S3BX 3号	67	50	21	47	10	2.5	20	1,440
80617766	S4BX 4号	84	58	23	60	10	3.0	20	2,660
80618603	S5BX 5号	100	68	32	65	17	5.0	4	5,270

### ボックス受

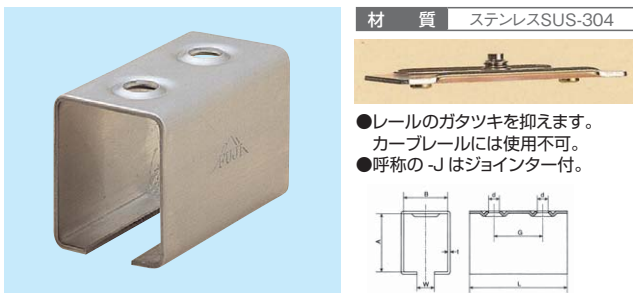


材質 SPHC  
仕上 ウレタン塗装

●6BX 6号/7BX 7号/8BX 8号は、継ボックス受 兼用。

商品コード	呼称	サイズ(ミリ)						入数		定価
		A	B	W	L	d	t	小箱	梱	
80617853	2BX 2号	53	40	16	45	10	2.5	20	200	500
80617854	3BX 3号	67	50	21	47	10	2.6	20	160	530
80617855	4BX 4号	84	58	23	60	10	3.2	20	80	740
80617856	5BX 5号	100	68	32	65	17	5.0	4	32	1,710

### ステンレス 継ボックス受

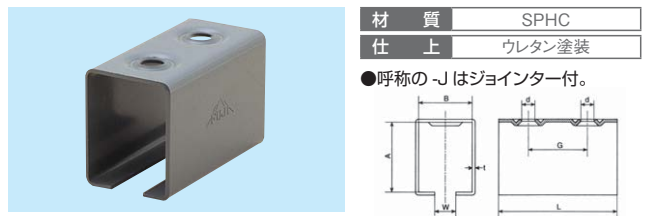


材質 ステンレスSUS-304

- レールのガタツキを抑えます。カーブレールには使用不可。
- 呼称の-Jはジョインター付。

商品コード	呼称	サイズ(ミリ)						入数 小箱	定価
		A	B	G	W	L	d		
80617734	S2TBX 2号	53	40	45	16	90	10	1	2,710
80617749	S3TBX 3号	67	50	47	21	94	10	1	2,820
80618867	S4TBX 4号	84	58	60	23	120	10	1	5,320
80618604	S5TBX 5号	100	68	65	32	130	17	1	11,370
80698216	S2TBX-J 2号	53	40	45	16	90	10	1	3,770
80698217	S3TBX-J 3号	67	50	47	21	94	10	1	3,900
80698218	S4TBX-J 4号	84	58	60	23	120	10	1	6,510

### 継ボックス受

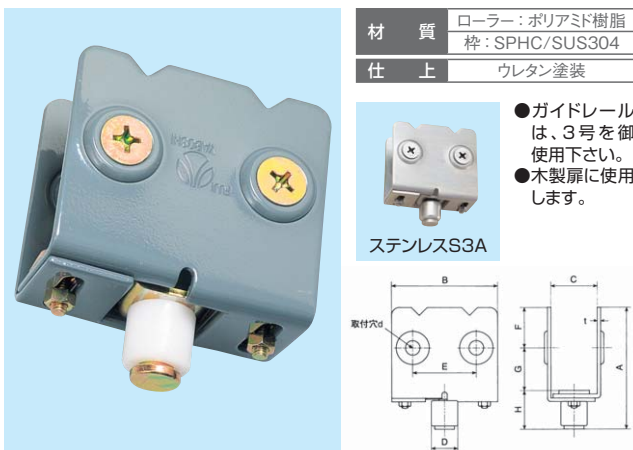


材質 SPHC  
仕上 ウレタン塗装

●呼称の-Jはジョインター付。

商品コード	呼称	サイズ(ミリ)						入数		定価
		A	B	G	W	L	d	t	小箱	
80617993	2TBX 2号	53	40	45	16	90	10	2.5	8	970
80617996	3TBX 3号	67	50	47	21	94	10	2.6	8	980
80617999	4TBX 4号	84	58	60	23	120	10	3.2	4	1,530
80618000	5TBX 5号	100	68	65	32	130	17	5.0	1	3,420
80618525	6BX 6号	122	86	60	38	120	17	6.0	1	4,700
80618526	7BX 7号	147	105	75	44	150	20	9.0	1	9,820
80618527	8BX 8号	179	123	90	47	180	20	9.0	1	15,910
80698181	2TBX-J 2号	53	40	45	16	90	10	2.5	8	1,920
80698182	3TBX-J 3号	67	50	47	21	94	10	2.6	8	2,100
80698183	4TBX-J 4号	84	58	60	23	120	10	3.2	4	2,690

### エプロン付ガイドローラー



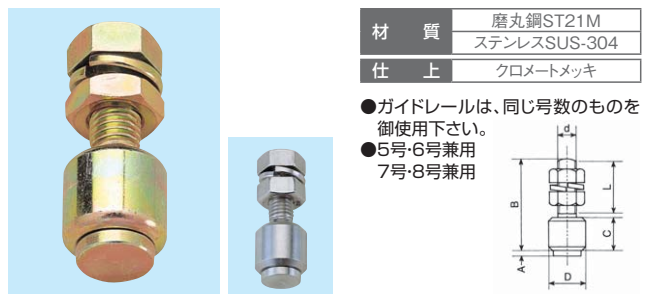
材質 ローラー：ポリアミド樹脂  
枠：SPHC/SUS304  
仕上 ウレタン塗装

- ガイドレールは、3号を御使用下さい。
- 木製扉に使用します。

ステンレスS3A

商品コード	呼称	サイズ(ミリ)					入数		定価
		A	B	C	D	H	小箱	梱	
80617867	S3APROL 3号	91	80	35~50	20	29	4	40	2,250
80617751	S3APROL 3号	91	80	35~50	20	29	4	—	6,320

### ボルト付ガイドローラー

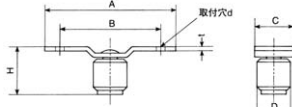


材質 磨丸鋼ST21M  
ステンレスSUS-304  
仕上 クロメートメッキ

- ガイドレールは、同じ号数のものを御使用下さい。
- 5号・6号兼用  
7号・8号兼用

商品コード	呼称	サイズ(ミリ)				入数 小箱	定価
		A	B	C	D		
80618508	3BROL 3号	3.2	50	18	20	20	690
80672436	4BROL 4号	4.0	110	25	25	1	1,300
80618509	5BROL 5号	6.5	115	34	30	1	1,720
80698159	7BROL 7号	5.0	130	50	40	1	5,030
80618579	S3BROL 3号 ステンレス	3.2	50	18	20	1	2,300
80672437	S3BRL12 3号 ステンレス	3.2	70	18	20	1	3,050
80618580	S5BROL 5号 ステンレス	6.5	115	34	30	1	6,600

### ガイドローラー



●鉄ローラー:5号・6号兼用/7号・8号兼用

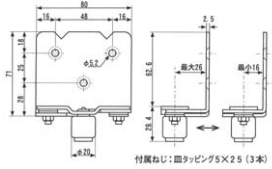
呼称	備考
3ROLTE	鉄ローラー
4ROLTE	
5ROL	
7ROL	
2ROL	樹脂ローラー
3ROL	
4ROL	
S3ROL	ステンレス
S5ROL	

商品コード	呼称	サイズ(ミリ)						入数		定価
		A	B	C	D	H	小箱	梱		
80617865	3ROLTE 3号	78	60	23	20	29	20	—	500	
80617866	4ROLTE 4号	98	72	30	25	39	20	—	1,390	
80617864	5ROL 5号	137	95	38	30	51	10	50	3,720	
80698156	7ROL 7号	180	115	50	40	66	1	—	5,320	
80617861	2ROL 2号	70	49	20	16	26	20	200	380	
80617862	3ROL 3号	78	60	23	20	29	20	200	390	
80617863	4ROL 4号	98	72	30	25	39	20	100	1,300	
80617750	S3ROL 3号	78	60	23	20	29	10	—	3,880	
80618578	S5ROL 5号	137	95	38	30	51	1	—	12,140	

### ガイドローラー(後付けタイプ)

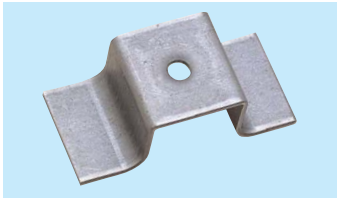


材質 本体:SPHC・SUS304  
ローラー:POMジュラコン・SUS304  
●ガイドレールは3号をご使用ください。



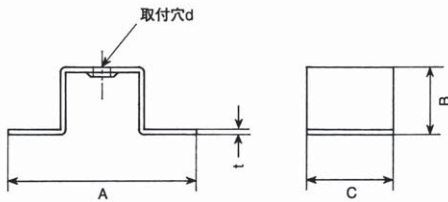
商品コード	呼称	適用扉厚(ミリ)	入数	定価
80672443	3ROLAT 3号	30~35	1	2,010
80674919	S3ROLAT 3号 ステンレス		1	5,600

### ガイドレールの足



材質 SPHC  
仕上 ユニクロメッキ

●ガイドレールのアンカーとして使用。



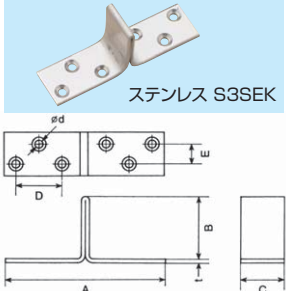
商品コード	呼称	サイズ(ミリ)						入数		定価
		A	B	C	d	t	小箱	梱		
80617868	3AS 3号	58	21	27	5.5	1.6	50	—	180	
長さmm		1820	2730	3640	4550	5460	7280			
使用個数		4	6	8	10	12	16			

### 関止



材質 SPHC  
ステンレスSUS-304  
仕上 クロメートメッキ

●3号・4号兼用



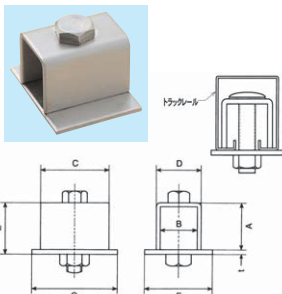
●ガイドレールは、同じ号数のものを御使用下さい。

商品コード	呼称	サイズ(ミリ)						入数		定価
		A	B	C	D	E	d	小箱	梱	
80617859	3SEK 3号	80	32	22	23	10	4	20	200	310
80617860	5SEK 5号	100	55	30	22	16	4.5	20	200	580
80618582	S3SEK 3号	80	32	22	23	10	4	20	—	1,080

### 中央戸当り

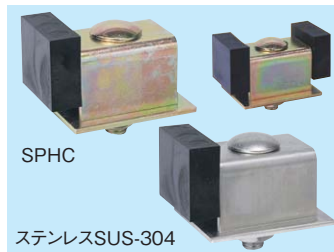


材質 SPHC  
ステンレスSUS-304  
仕上 クロメートメッキ



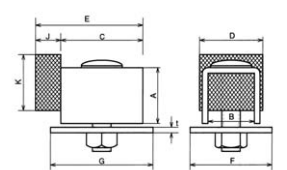
商品コード	呼称	サイズ(ミリ)				摘要	入数		定価
		E	G	F	A		小箱	梱	
80617857	3TOA 3号	33	55	44	30	2~4号兼用	10	100	650
80617858	5TOA 5号	56	48	70	52	5号・6号兼用	10	100	1,250
80617753	S3TOA 3号	33	55	44	30	2~4号兼用	10	—	1,660
80698334	S5TOA 5号	56	48	70	52	5号・6号兼用	10	—	3,880

### パッド付戸当りS(シングル)/W(ダブル)



材質 SPHC+塩ビ/SUS-304  
仕上 SPHC:クロメートメッキ

●パッドに使用している塩ビはRoHS基準品です。  
●Wは両サイドにパッドがついていません。



⚠ 施工ワンポイント  
樹脂の単車・複車の時は必ずご使用下さい。

商品コード	呼称	摘要	サイズ(ミリ)								入数	定価
			A	C	D	E	F	G	J	小箱		
80631072	3PTOAS 3号	2~4号兼用	30	44	34	57.5	44	55	13.5	1	1,420	
80631075	5PTOAS 5号	5~6号兼用	52	40	56	55.5	70	48	15.5	1	2,580	
80672445	3PTOAW 3号	2~4号兼用	30	44	34	71	44	55	13.5	1	1,530	
80672446	5PTOAW 5号	5~6号兼用	52	40	56	71	70	48	15.5	1	2,910	
80631076	S3PTOAS 3号	2~4号兼用	30	44	34	57.5	44	55	13.5	1	3,180	
80631077	S5PTOAS 5号	5~6号兼用	52	40	56	55.5	70	48	15.5	1	5,240	