

### 強力吸盤ドアストッパー



**材質** 本体:ABS樹脂・スチール  
吸盤:熱可塑性ポリウレタン合成ゴム(NBR)  
脚キャップ:合成ゴム(NBR)

**カラー** ブロンズ

- 密着ジェル+レバー式吸盤で固定力が大幅アップ。
- 吸盤式のためズレにくく、外れにくく、ドアをキズ付けません。
- スチールはもちろん、アルミ、木製のドアにも補助板なしで取り付けることが出来ます。
- 凹凸面対応吸盤で色々なドアに使用可能。
- ゴム脚キャップの側面は溝、底面にはリブを入れピッタリフィット、ガッチリ固定(スプアー脚キャップ入り)

**施工ワンポイント**  
対応範囲は床より12cm

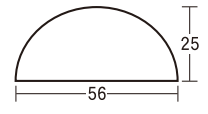
商品コード	呼称	カラー	対応範囲	サイズ(ミリ)			入数		定価
				W	H	D	小箱	梱	
68435992	KQDS120-1	ブロンズ	床より120	83	270	60	6	24	1,960

### 戸当りドーム



**材質** 軟質プラスチック

●両面テープ式ですのでドアノブの当たる位置に貼り付けてください。接着面のゴミ・汚れをきれいに拭き取ってください。



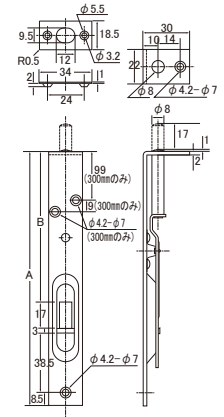
戸当りドームは壁面に付けるだけできれいな壁をキズなどから守ります。

商品コード	呼称	カラー	サイズ(ミリ)		入数	定価
			巾	厚み		
68415918	KTD56-1	アイボリー	56	25	5	210
68418161	KTD56-2	黒	56	25	5	210

### ステンレスフランス落し



**材質** ステンレスSUS-304



商品コード	呼称	仕上	サイズ(ミリ)		入数	標準価格
			A	B		
81708701	ステンレスフランス落し 150	HL	150	83	10	840
81708702	ステンレスフランス落し 300	HL	300	233	10	1,240

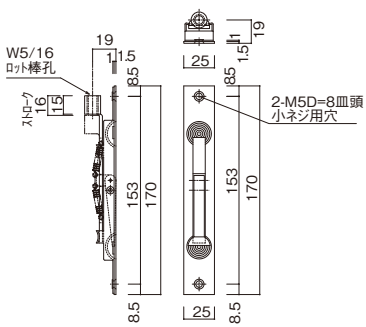
### ステンレスサッシ用フランス落し



**材質** ステンレスSUS-304(外装部)  
鉄(その他)

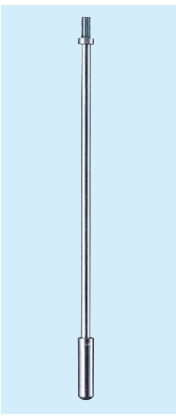
**仕上** ヘアライン

●取付ビス付属



商品コード	呼称	サイズ(ミリ)			入数	定価
		長さ	ビスピッチ	幅		
24162355	D-25(平)	170	153	25	10	1,350

### キャップ付ロット棒

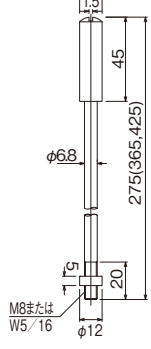


**材質** SS-400

**仕上** ユニクロメート

●フランス落し用ロット棒

※ご注文の際は、ミリネジ仕様・インチネジ仕様をご指定ください。  
※キャップの取り外しはできません。



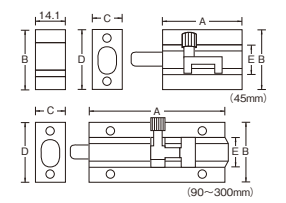
商品コード	呼称	サイズ(ミリ)		入数	定価
		長さ	径		
24140843	D-71-275	275	φ12	100	360
24140844	D-71-365	365	φ12	100	530
24130980	D-71-425	425	φ12	100	580

### アルミ引抜ラッチ



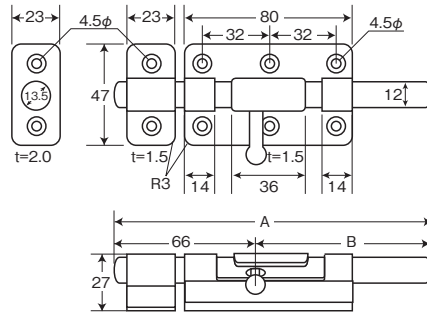
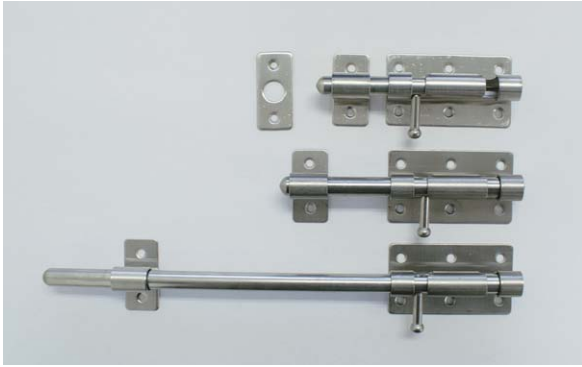
**材質** アルミA6063S

●木ねじ付  
●45mmのみ共座付  
共座のみの別売有り



仕上:磨き(シルバー)			仕上:GBメッキ			サイズ(ミリ)					入数
商品コード	呼称	標準価格	商品コード	呼称	標準価格	A	B	C	D	E	
80995538	YC-3-45	590	80933913	YC-3-45GB	1,200	45	25	15	35	11	50
80995537	YC-3-90	740	80933914	YC-3-90GB	1,400	90	25	15	35	11	30
80933910	YC-3-150	1,000	80933915	YC-3-150GB	1,870	150	25	15	35	11	30
80933911	YC-3-240	1,470	—	—	—	240	25	15	35	11	20
80933912	YC-3-300	1,940	—	—	—	300	25	15	35	11	20

## ステンレス強力丸落し



材 質 ステンレスSUS-304

- ステンレス製で耐久性に優れています。
- 丸棒径はφ12です。



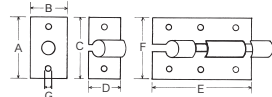
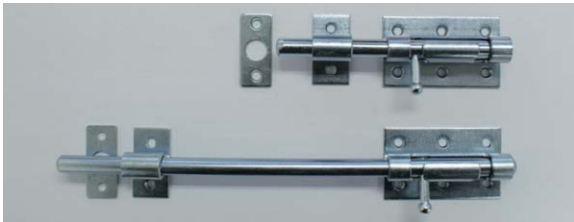
パンビーブロンズ塗装

商品コード	呼称	仕上	サイズ(ミリ)		入数 小箱	標準価格
			A	B		
45495850	ステン強力丸落し 100mm	ヘアライン	100	34	2	1,500
45409029	ステン強力丸落し 150mm	ヘアライン	150	84	2	1,800
45409030	ステン強力丸落し 300mm	ヘアライン	300	234	2	2,400
45495849	ステン強力丸落し 450mm	ヘアライン	450	384	2	3,000
45405887	パンビーブロンズ強力丸落し 100mm	粉体塗装	100	34	2	1,550
45405820	パンビーブロンズ強力丸落し 150mm	粉体塗装	150	84	2	1,850

## メッキ強力丸落し

- 木製門扉用の丸落し。
- 木ねじ付。(ビス径3.5ミリ)

材 質 銅板  
仕 上 ユニクロメッキ



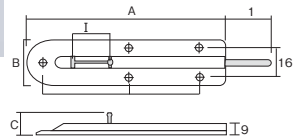
商品コード	呼称	丸棒径	全長	サイズ(ミリ)							入数 小箱	入数 梱	標準価格
				A	B	C	D	E	F	G			
00508791	メッキ強力丸落し100	φ9	100	35	18	39	15	55	39	4.5	6	180	400
00508535	メッキ強力丸落し150	φ12	150	50	22	48	25	80	48	5.5	2	80	570
00508534	メッキ強力丸落し300	φ12	300	50	22	48	25	80	48	5.5	2	60	720
00508792	メッキ強力丸落し450	φ12	450	50	22	48	25	80	48	5.5	2	60	950

## ステンレス丸落し



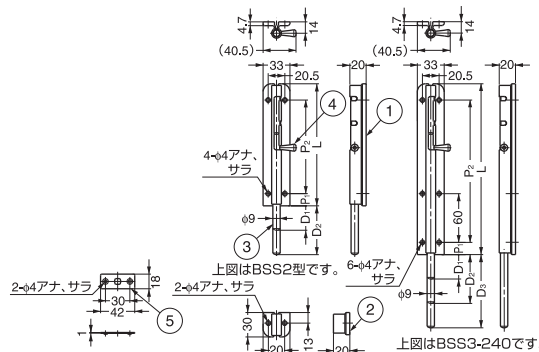
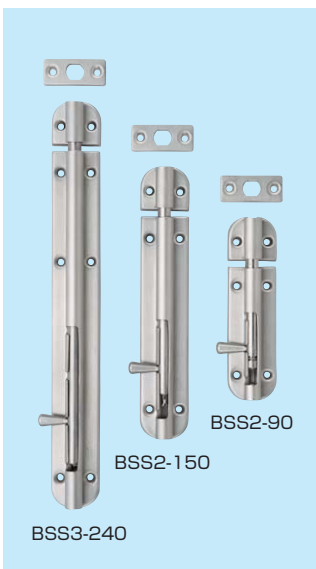
材 質 ステンレスSUS-304  
仕 上 ヘアライン  
使用ビス径 3ミリ

- 芯棒の材質は鉄ユニクロ。



商品コード	呼称	サイズ(ミリ)				入数		標準価格
		A	B	C	I	小箱	梱	
16208618	ステンレス丸落し90	90	26	22	21	30	900	360
16208619	ステンレス丸落し150	150	26	22	21	20	600	500

## ステンレス鋼製丸落し(バネ入り)



材 質 ステンレス鋼SUS304  
仕 上 ヘアライン(本体・受座)

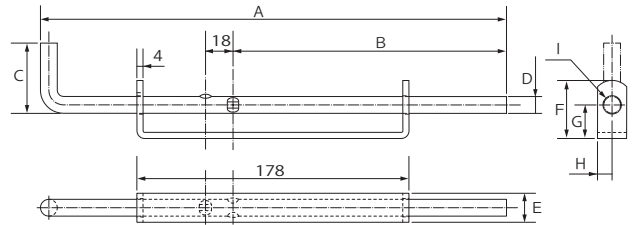
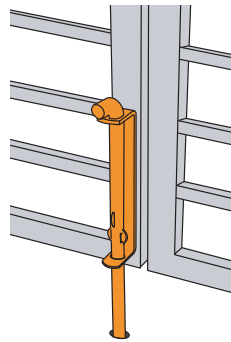
- 落し棒が長く、段階調節出来る為よりしっかりと施錠出来ます。
- バネ入りタイプの為振動・衝撃に強くなっています。

商品コード	呼称	サイズ(ミリ)							入数		定価
		L	P1	P2	D1	D2	D3	小箱	梱		
39431389	BSS2-90	90	13	60	21	42			15	150	2,800
39431390	BSS2-150	150	15	115	30	60			10	100	3,700
39431391	BSS3-240	240	15	205	30	60	90		6	60	4,700

鉄扉用ユニクロ門落し



材質	鉄
仕上	ユニクロメッキ

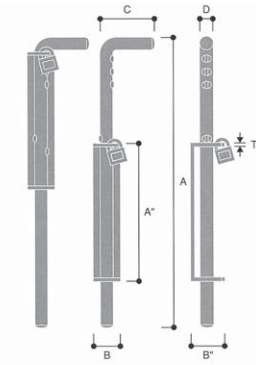


商品コード	呼称	サイズ	サイズ(ミリ)									入数	標準価格
			A	B	C	D	E	F	G	H	I		
99049572	SH-OG300 11×300	300	305	179	46	φ11	19	38	22	9.5	φ12	6	980
99049573	SH-OG360 13×360	360	355	185	48	φ13	22	42	25	11	φ14	6	1,500
99049574	SH-OG450 13×450	450	455	275	48	φ13	22	42	25	11	φ14	6	1,750

門落し(鉄扉用・施錠タイプ)



●12×300は鉄扉・木扉兼用です。



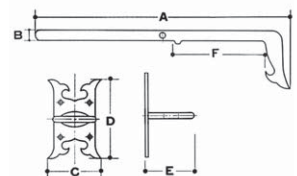
商品コード	呼称	材質	サイズ(ミリ)								入数	定価
			A	B	C	D	A'	B'	T			
81595906	門落し 12×300	鉄ユニクロ	300	22	42	12	175	38	3	10	1,120	
81595907	門落し 12×300	SUS-304	300	22	42	12	175	38	3	10	3,500	
81595960	門落し 15×450	鉄ユニクロ	450	30	70	15	250	45	4	20	3,000	
81596114	門落し 15×450	SUS-304	450	30	70	15	250	45	4	10	8,650	

門落しD型(地用)



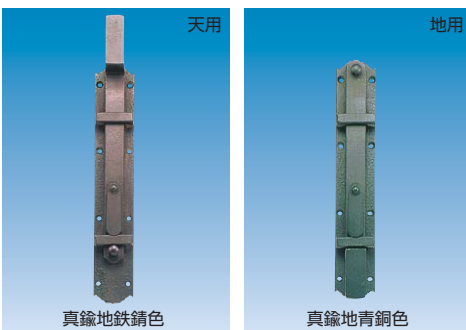
真鍮地鉄錆色

材質	真鍮
----	----



商品コード	呼称	仕上	サイズ(ミリ)						入数	定価
			A	B	C	D	E	F		
81595504	S-207	青銅色	355	16	40	60	43	130	2	36,500
81595505	T-207	鉄錆色	355	16	40	60	43	130	2	36,500
81595506	M-207	本磨き	355	16	40	60	43	130	2	33,500

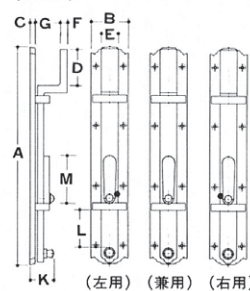
唐戸落し(天用・地用)



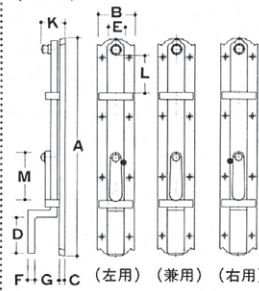
真鍮地鉄錆色

真鍮地青銅色

〈天用〉



〈地用〉



材質	真鍮
----	----

●それぞれ〈天用・地用〉〈左用・右用・左右兼用〉があります。発注時に指定してください。

呼称	仕上	サイズ(ミリ)										定価
		A	B	C	D	E	F	G	K	L	M	
S-203(小)	青銅色	160	33	4	33	13	7	21	27	33	37	45,000
S-204(中)	青銅色	230	42	5	42	18	8	25	30	42	43	60,000
S-205(大)	青銅色	300	50	6	50	24	9	30	33	50	53	70,000
T-203(小)	鉄錆色	160	33	4	33	13	7	21	27	33	37	45,000
T-204(中)	鉄錆色	230	42	5	42	18	8	25	30	42	43	60,000
T-205(大)	鉄錆色	300	50	6	50	24	9	30	33	50	53	70,000

呼称	仕上	サイズ(ミリ)										定価
		A	B	C	D	E	F	G	K	L	M	
M-203(小)	磨き	160	33	4	33	13	7	21	27	33	37	40,000
M-204(中)	磨き	230	42	5	42	18	8	25	30	42	43	53,000
M-205(大)	磨き	300	50	6	50	24	9	30	33	50	53	63,000
BK-203(小)	黒	160	33	4	33	13	7	21	27	33	37	45,000
BK-204(中)	黒	230	42	5	42	18	8	25	30	42	43	60,000
BK-205(大)	黒	300	50	6	50	24	9	30	33	50	53	70,000

(008150)