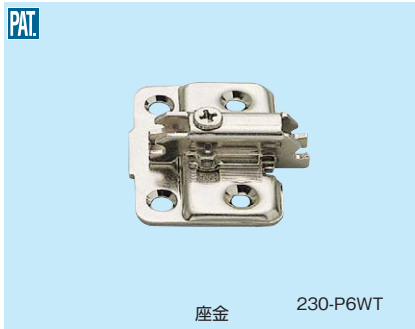
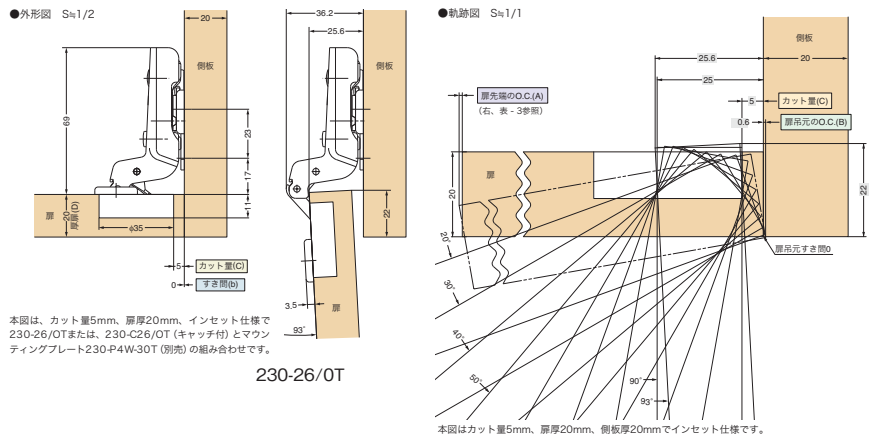
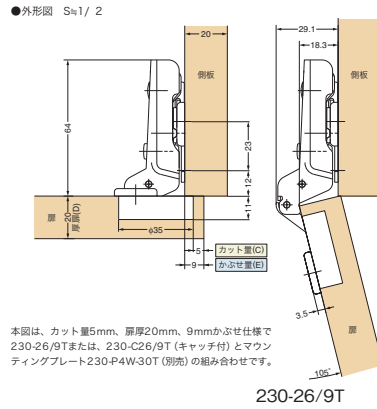
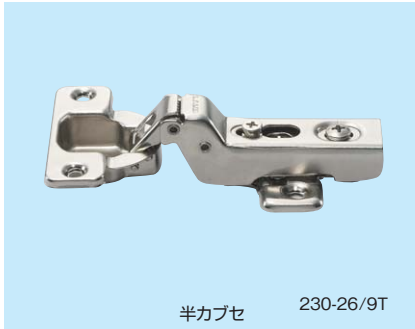
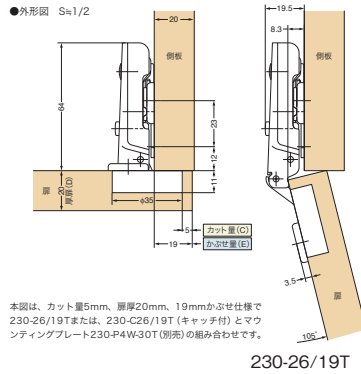
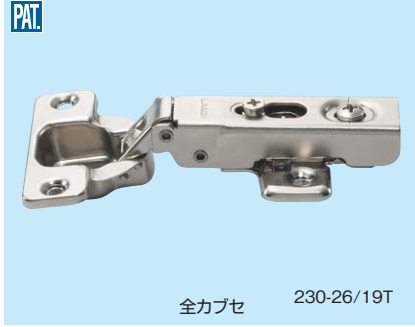


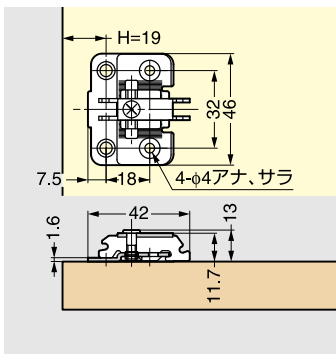
230ワンタッチスライド丁番

- ベーシックなタイプ。
- ワンタッチ取付方式で簡単・スピーディに扉を取り付けることができます。
- 座金は別売になります。
- カップ径：φ35mm。 ●掘り込み深さ：11mm。

材質	銅
仕上	ニッケルメッキ



- 230・H230 丁番用座金です。
- 上下調節機能付（上下3mm）



230-P6WT

商品コード	呼称	仕様	キャッチ	入数		定価
				小箱		
39431406	230-26/19T	全カブセ	無し	200		180
39431407	230-C26/19T	全カブセ	付	200		190
39431408	230-26/9T	半カブセ	無し	200		200
39431409	230-C26/9T	半カブセ	付	200		210
39431410	230-26/OT	インセット	無し	200		260
39431411	230-C26/OT	インセット	付	200		260
39431412	230-P6WT	座金		200		100

ドア錠・ハンドル

ドアクローザ

戸当り

丁番

スライド丁番

ステー

パッチン錠

キャッチ

クッション・戸当りゴム

ドアストッパー

フランス落し・丸落し

貫抜金物

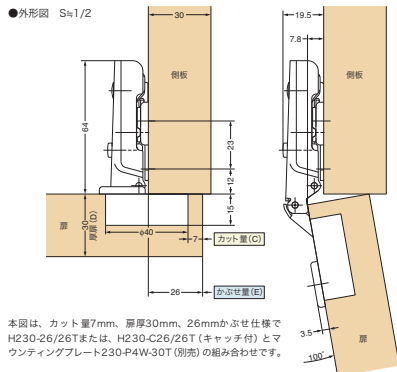
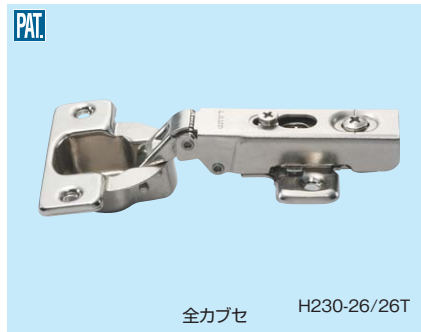
門金物

ラバトリー金物

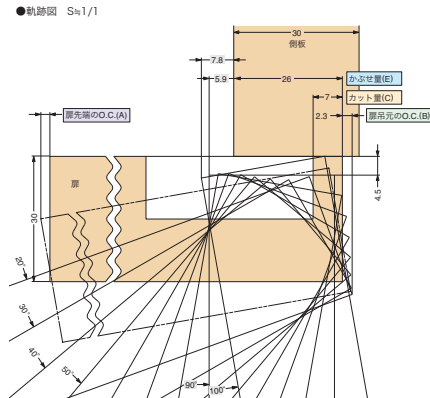
H230ワンタッチスライド丁番 厚扉用

- 230 シリーズ厚扉用です。
- ワンタッチで脱着することが可能です。
- 座金は別売になります。
- カップ径: ϕ 40mm。 ● 掘り込み深さ: 15mm。

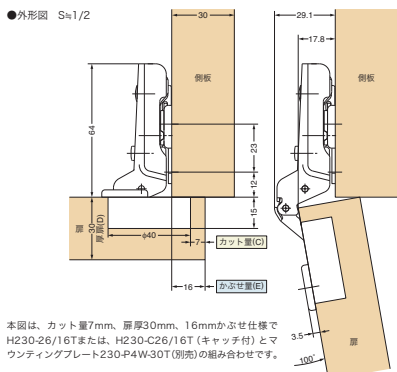
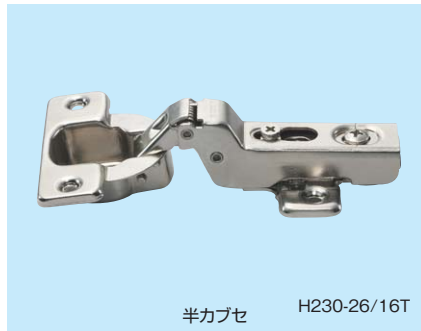
材質	銅
仕上	ニッケルメッキ



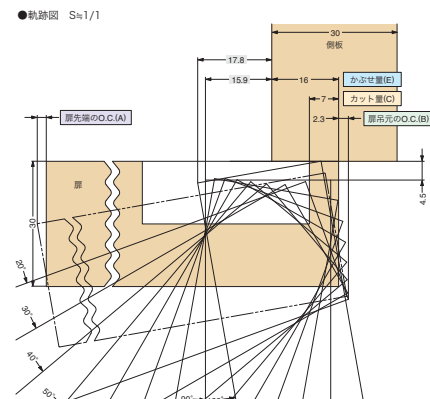
本図は、カット量7mm、扉厚30mm、26mmかぶせ仕様で H230-26/26Tまたは、H230-C26/26T (キャッチ付) とマウンティングプレート230-P4W-30T (別売) の組み合わせです。



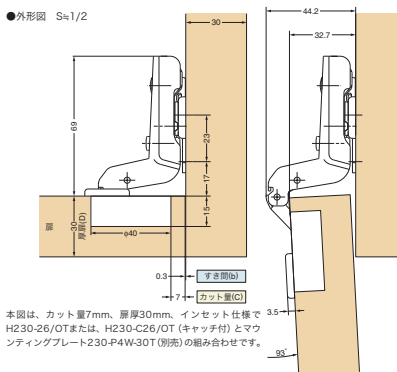
本図はカット量7mm、扉厚30mm、側板厚30mmで26mmかぶせ仕様です。



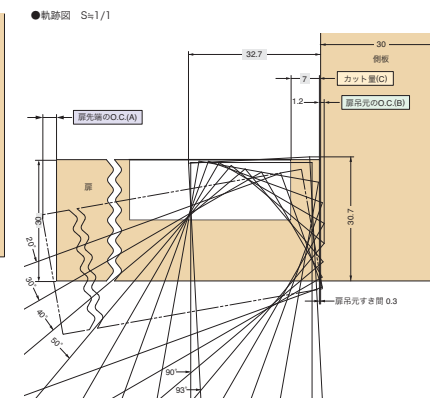
本図は、カット量7mm、扉厚30mm、16mmかぶせ仕様で H230-26/16Tまたは、H230-C26/16T (キャッチ付) とマウンティングプレート230-P4W-30T (別売) の組み合わせです。



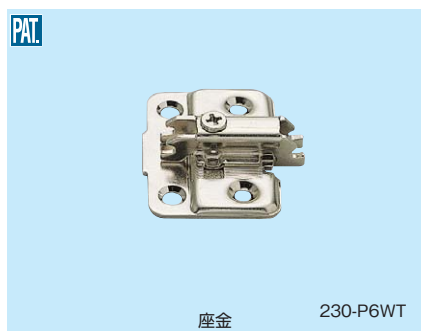
本図はカット量7mm、扉厚30mm、側板厚30mmで16mmかぶせ仕様です。



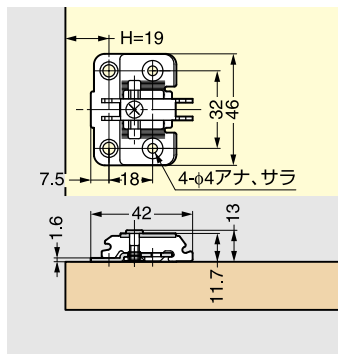
本図は、カット量7mm、扉厚30mm、インセット仕様で H230-26/OTまたは、H230-C26/OT (キャッチ付) とマウンティングプレート230-P4W-30T (別売) の組み合わせです。



本図はカット量7mm、扉厚30mm、側板厚30mmでインセット仕様です。



- 230・H230 丁番用座金です。
- 上下調節機能付 (上下3mm)



230-P6WT

商品コード	呼称	仕様	キャッチ	入数	定価
39431413	H230-26/26T	全カブセ	無し	200	370
39431414	H230-C26/26T	全カブセ	付	200	370
39431415	H230-26/16T	半カブセ	無し	200	420
39431416	H230-C26/16T	半カブセ	付	200	420
39431417	H230-26/OT	インセット	無し	200	480
39431418	H230-C26/OT	インセット	付	200	480
39431412	230-P6WT	座金		200	100

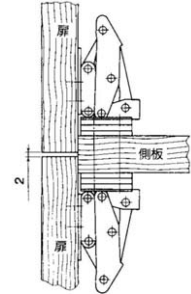
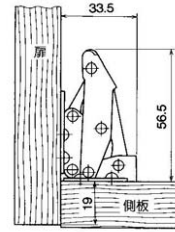
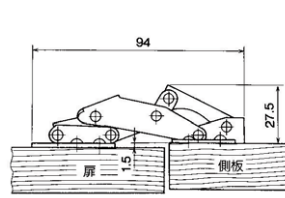
ナックルヒンジ



- 全カブセ扉、半カブセ扉（両吊り）、インセット扉に対応
- 取付ねじ：丸 3.5×16mm
- 対応扉厚：14～19mm

材質	鉄
仕上	ユニクロメッキ

■各種取付例

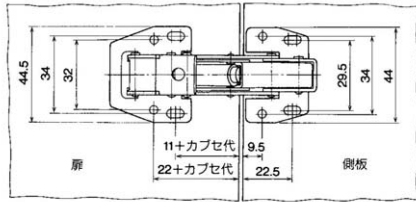


全カブセ扉

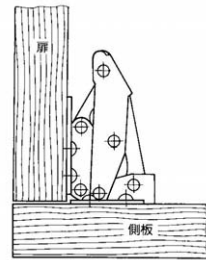
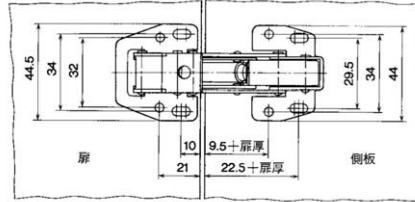
半カブセ扉（両吊り）

■ヒンジ取付位置

全カブセ、半カブセタイプ取付け位置



インセットタイプ取付け位置



インセット扉

💡 施工ワンポイント

カブセ代調整スペーサー (BD-170)別売

	カブセ代	扉厚
全カブセタイプ	19	14～19
半カブセタイプ	19以下	14～19
インセットタイプ	—	14～19

商品コード	呼称	入数		標準価格
		小箱	梱	
10075242	H-705 キャッチ無し	50	300	620
10075243	H-710 キャッチ付き	50	300	840

オールユーヒンジ

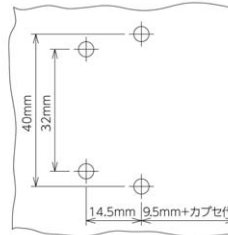


- 150度開きの面付けヒンジで取付け穴加工の必要がありません。
- 本ヒンジだけで全カブセ、半カブセ、インセットの3タイプに使用可能です。
- 扉の前後調整及び左右調整は、装着しているプレート进行调整すれば可能です。
- 扉の上下調整はプレートの楕円穴を利用すれば可能です。
- 取付ねじ：ナベ3.5×16mm

材質	本体：鉄 プレート：アルミダイカスト
仕上	クロムメッキ

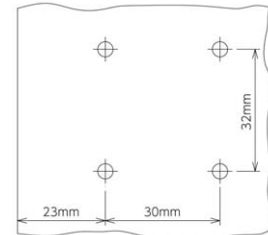
■扉取付け位置

(全カブセタイプ・半カブセタイプ)

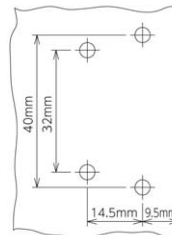


■プレート取付け位置

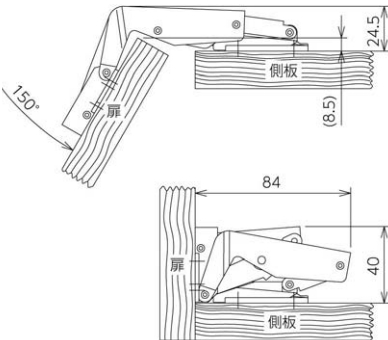
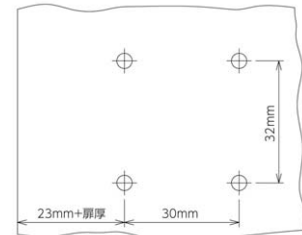
(全カブセタイプ・半カブセタイプ)



(インセットタイプ)



(インセットタイプ)



	カブセ代	扉厚
全カブセタイプ	20	10～32
半カブセタイプ	20以下	10～32
インセットタイプ	—	10～21

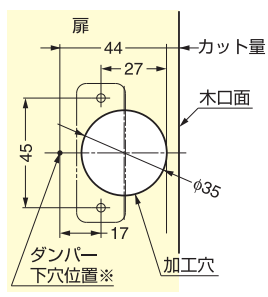
商品コード	呼称	入数		標準価格
		小箱	梱	
10094444	H-755 キャッチ無し	10	100	1,840
10075245	H-755A ロック機構付き	10	100	1,870
10075246	H-760 キャッチ付き	10	100	1,900

230スライド丁番ダンパー



材 質 樹脂

- 230 スライド丁番専用ダンパーです。
- 扉がゆっくりと閉まり高級感を出す事が出来ます。
- 半カプセはスペーサーが必要。



商品コード	呼称	仕様	入数	定価
39431404	230-SCA/19	19mmカプセ用	200	480
39431405	230-SCA/9	9mmカプセ用	200	590

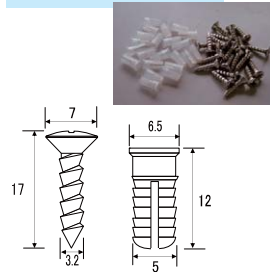
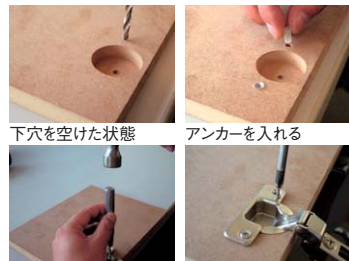
アンカー&ビス



材 質 樹脂(アンカー)+鉄(ビス)

- ビス効きが悪いMDFやパーチクルボードに強力に喰い付きます。
- スライド丁番のゆるみの補修に最適です。

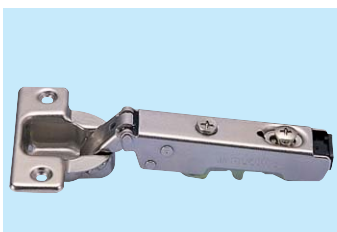
〈施工手順〉



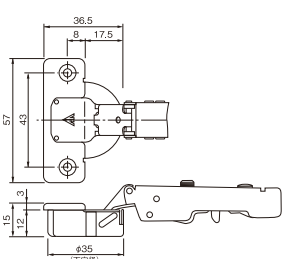
専用ポンチ又はドライバーを挿し込みビスを叩き込む
特殊形状のビスなので叩き込んだビスはドライバーで締めたり緩めたり出来ます

商品コード	呼称	入数	定価
		梱	
28224970	アンカー&ビス(800セット入)	12	6,500

ワンタッチ式スライドヒンジ



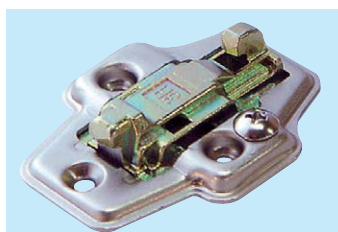
材 質 鋼
仕 上 ニッケルメッキ



- 耐久性に優れた、国産の開き扉専用丁番です。別途ベースと組み合わせて使用します。
- どの方向からでも取付可能。

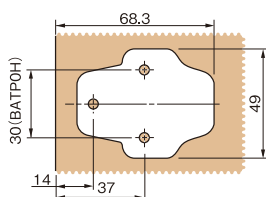
商品コード	呼称	仕様	キャッチ	入数	標準価格
				梱	
79561314	MFA6H7C99	全カプセ	有	200	230
79561315	MFA6H5C99	全カプセ	無	200	260
79561316	MFA6H7L99	半カプセ	有	200	260
79561317	MFA6H5L99	半カプセ	無	200	290
79561318	MFA6H6S99	インセット	有	200	290
79561319	MFA6H5S99	インセット	無	200	310

ワンタッチ式ベースプレート



材 質 鋼
仕 上 ニッケルメッキ

- スライドヒンジと併せて使用するベースプレートです。
- カプセ量を多くしたい場合は低めの座金を使用下さい。



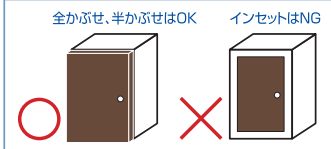
施工ワポイント
ヒンジを取り付けたままで上下調整可能(調整量 上下各1.5mm 計3mm)

商品コード	呼称	サイズ(ミリ)		入数	標準価格
		高さ	ビスピッチ		
79529920	BATPOHR4	1.5	30	400	110
79561320	BATPOH34	3	30	400	100
79529921	BATPOH54	5	30	400	120
79529922	BATPOH94	9	30	400	140

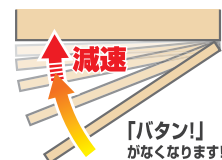
扉用サイレントダンパー



外側に扉がついている家具に使用できません



重い扉など 効きにくいとき.. 後の調整ネジを回してダンパーの位置を調整します!
軽い扉など 効き過ぎるとき..

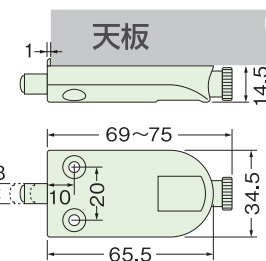


以下の様な家具には使用できません!

- マグネットorローラーキャッチの付いた扉
- スライド丁番以外の丁番の扉
- 防虫パッキンが付いている家具

材 質 プラスチック

- 扉が静かに、ソフトに閉まります。
- 付属ビス:皿タッピング3.5×20mm



施工ワポイント
板厚15mm以上の吊元側の天井に取り付けます。

商品コード	呼称	包装	入数	標準価格
00608446	AP-1206L 扉用サイレントダンパー	パック入り	5	580
00633697	扉用サイレントダンパー	バラ	30	490

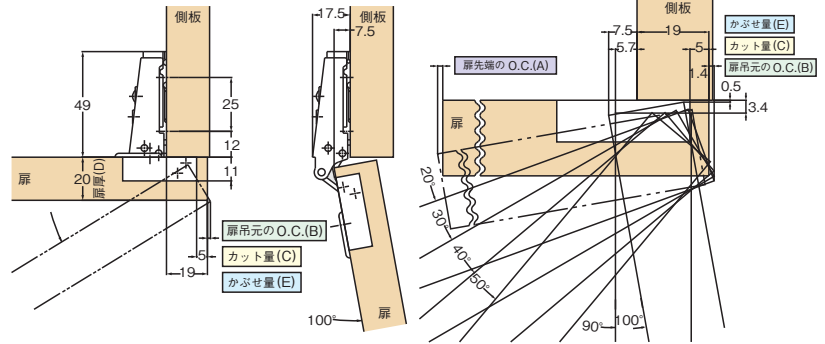
ステンレススライド丁番100番シリーズ

- オールステンレス製で水まわり、理化学関係の使用に最適です。
- カップ径:φ35mm ●掘り込み深さ:11mm
- 推奨扉厚:15~20mm

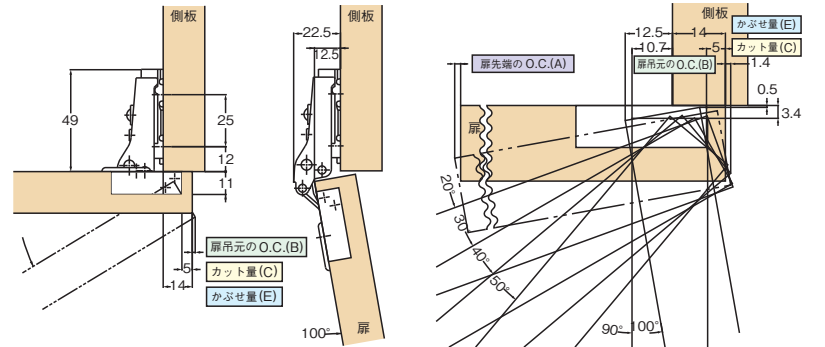
材質	ステンレスSUS-304
仕上	研磨



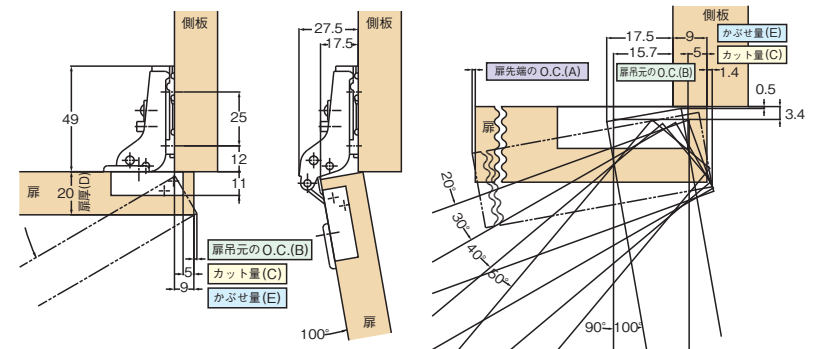
100-C46/19 100-46/19



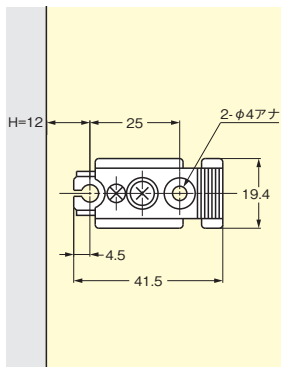
100-C46/14 100-46/14



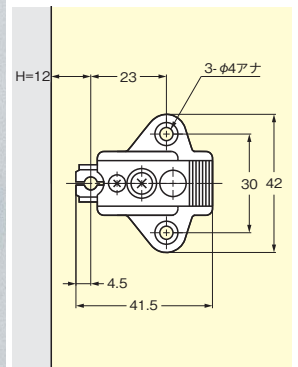
100-C46/9 100-46/9



100-P3A



100-P4A-30



- ドア錠・ハンドル
- ドアクローザ
- 戸当り
- 丁番

スライド丁番

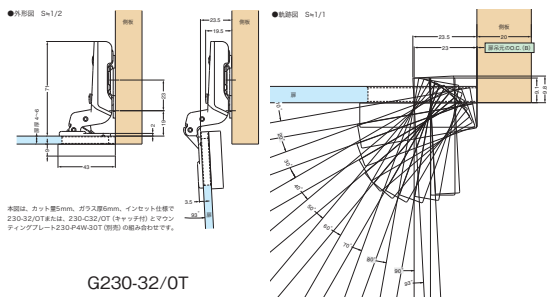
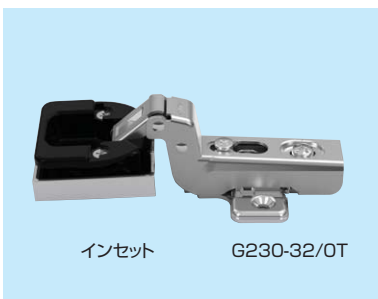
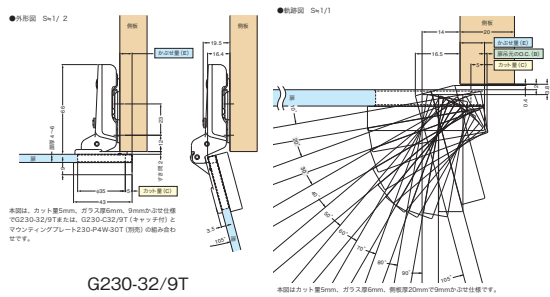
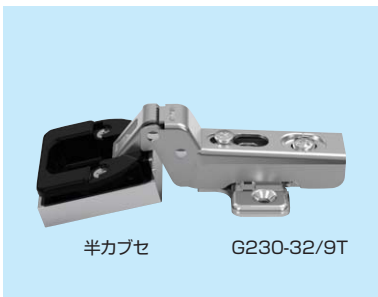
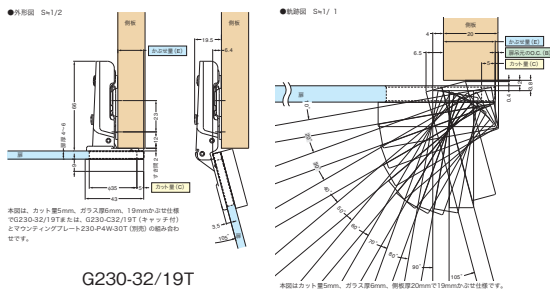
- ステー
- パッチン錠
- キャッチ

- クッション・戸当りゴム
- ドアストッパー
- フランス落とし・丸落とし

買抜金物

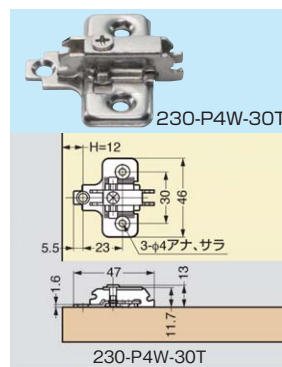
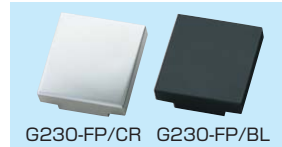
商品コード	呼称	仕様	キャッチ	入数		定価
				小箱	梱	
39430161	100-C46/19 SUS304B	全カブセ19mm	キャッチ付	20	200	520
39430162	100-46/19 SUS304B	全カブセ19mm	キャッチ無し	20	200	460
39430163	100-C46/14 SUS304B	半カブセ14mm	キャッチ付	20	200	530
39430164	100-46/14 SUS304B	半カブセ14mm	キャッチ無し	20	200	530
39430165	100-C46/9 SUS304B	半カブセ9mm	キャッチ付	20	200	580
39430166	100-46/9 SUS304B	半カブセ9mm	キャッチ無し	20	200	500
39430167	100-P3A-SUS304B		座金	20	400	260
39430168	100-P4A-30-SUS304B		座金	20	400	300

G230ガラス用ワンタッチスライド丁番



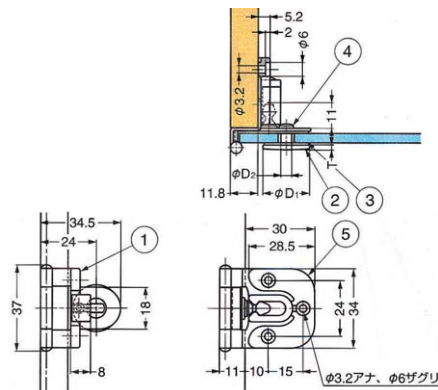
材質	本体:鋼 カブ:ポリアミド
仕上	本体:ニッケルメッキ カブ:ブラック

- 230 丁番シリーズのガラス扉用。
- ワンタッチで脱着が可能です。
- 正面プレートは別売になります。
- 取付座金は別売になります。



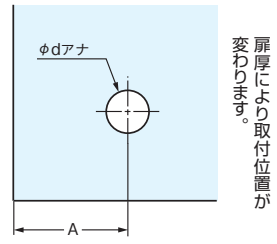
商品コード	呼称	材質	仕上	仕様	キャッチ	入数		定価
						小箱	梱	
39431419	G230-32/19T	鋼+ポリアミド	ニッケルメッキ	全カブセ	無し		200	180
39431420	G230-C32/19T	鋼+ポリアミド	ニッケルメッキ	全カブセ	付		200	190
39431421	G230-32/9T	鋼+ポリアミド	ニッケルメッキ	半カブセ	無し		200	200
39431422	G230-C32/9T	鋼+ポリアミド	ニッケルメッキ	半カブセ	付		200	210
39431423	G230-32/0T	鋼+ポリアミド	ニッケルメッキ	インセット	無し		200	260
39431427	G230-C32/0T	鋼+ポリアミド	ニッケルメッキ	インセット	付		200	260
39431438	G230-FP/CR	ABS	クロムメッキ	正面プレート		20	200	450
39431439	G230-FP/BL	ABS	シボ/ブラック	正面プレート		20	200	220
39433943	230-P4W-30T	鋼	ニッケルメッキ	取付座金			400	100

キャッチ付きガラス丁番 GHC34-8 かぶせ扉用



- W450×H700 以下の扉で使用ください。
- 扉 4 キロ以下での使用。
- GHC34-8CR-W は樹脂ストッパーのカラーがホワイト色です。

■ガラス加工図



商品コード	呼称	材質	仕上	カラー	サイズ(ミリ)		入数		定価
					D ₂	d	小箱	梱	
39432997	GHC34-8G	鋼	金メッキ	ゴールド	6.5	7	40	600	630
39432998	GHC34-8B	ステンレスSUS-304	焼付塗装	ブラック	8	8.5	40	600	700
39432999	GHC34-8CR	鋼	クロムメッキ	クローム	6.5	7	40	600	510
39433000	GHC34-8CR-W	鋼	クロムメッキ	クローム	6.5	7	40	600	510

ガラス厚	A	カブセ
4	19	8
5	18	7
6	17	6