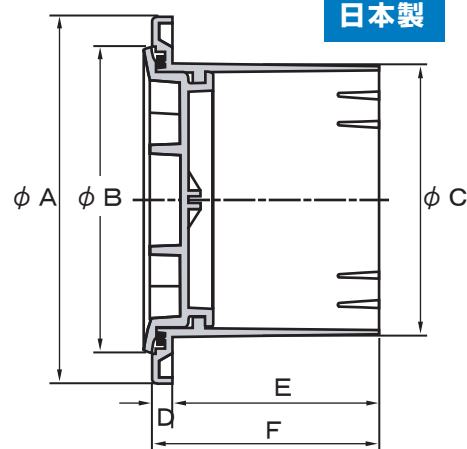
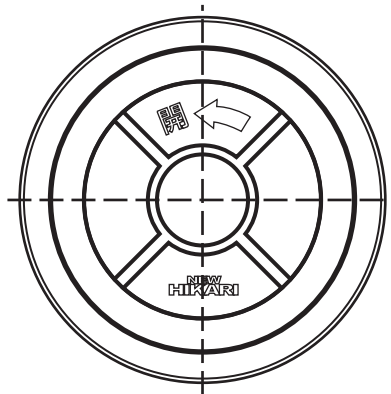




AES樹脂を使用し耐候性を高めました。



●寸法図

製品番号	サイズ	適用パイプ	寸法 (mm)						ケース入数
			A	B	C	D	E	F	
SH-CCP50	φ50	SU50 内径φ50)	67	57	49	5	50	55	60
SH-CCP56	φ56	VU50 内径φ56)	75	63	55	5	50	55	60
SH-CCP67	φ67	VP65 内径φ67)	89	74	66	5	50	55	60
SH-CCP75	φ75	SU 75 内径φ75)	112	82	74	5	50	55	60
SH-CCP100	φ100	SU100 内径φ100)	136	107	99	5	50	55	60

【材質】キャップ: AES樹脂, フランジ: AES樹脂, パッキン: エラストマー

- フタはねじ込み式です。左へ回すと取外しができます。
- 内部・外部用の製品です。
- 日本製のクーラーキャップです。
- ABS樹脂よりも光劣化に対して良好な安定性を持ち、長期屋外使用も可能です。



φ50

φ56

φ67

φ75

φ100



エアコンの配管用穴だけでなくFF式暖房機器の給排気用穴をふさぐ為にも利用されています。

商品コード	製品番号	商品名	サイズ	カラー	標準価格	JANコード
99025471	SH-CCP50	樹脂製クーラーキャップ	φ50	シルバーグレー	¥340	4905637254719
99025474	SH-CCP56	樹脂製クーラーキャップ	φ56	シルバーグレー	¥360	4905637254740
99025476	SH-CCP67	樹脂製クーラーキャップ	φ67	シルバーグレー	¥470	4905637254764
99025478	SH-CCP75	樹脂製クーラーキャップ	φ75	シルバーグレー	¥480	4905637254788
99025479	SH-CCP100	樹脂製クーラーキャップ	φ100	シルバーグレー	¥550	4905637254795