

ハンギングバー H-1

NEW

レール カット レールカットにつきましては P.591 をご覧ください。

許容荷重

10 kg

使っているときも、使っていないときも
インテリアの一部になるハンギングバーです。
ランドリーバー、収納バー、ディスプレイバーとして
お使いいただけます。



カラーラインナップ

H-1/ブラック



H-1/ホワイト



ブラック 天井付 Cタイプ 製品高さ 150mm



ホワイト 天井付 Cタイプ 製品高さ 450mm

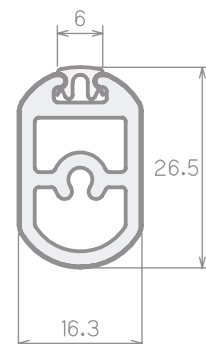
参考見積例

単位:円(税別)

カラー	製品高さ	製品幅 1,400	
		価格	製品重量
ブラック	150	22,200	1.5kg
	天井付 Cタイプ	23,000	1.6kg
ホワイト	450	24,600	1.8kg
	天井付 Lタイプ	17,800	1.3kg
ブラック	250	18,200	1.3kg
	450	19,000	1.4kg

使用部品 各種セット内容と同じです。

レール断面図 (単位: mm)



ラインナップ

天井付Cタイプ



天井付Lタイプ



正面付Cタイプ

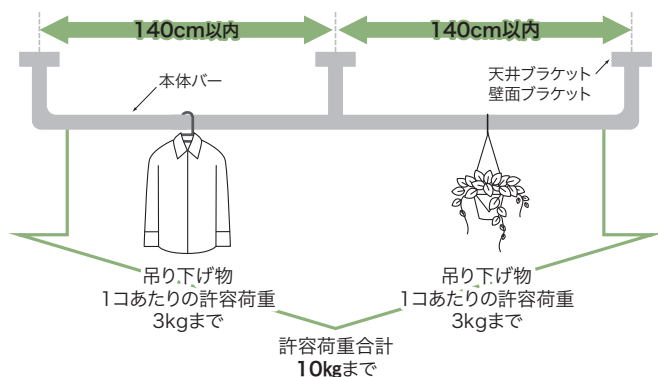


壁面付タイプ



NEW
ハンギングバー
H-1

ブラケット取付間隔と許容荷重



■使用上の注意

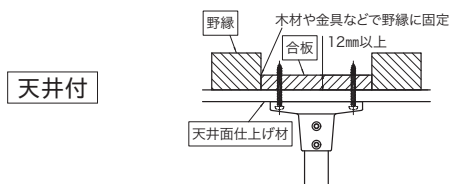
- ※1セットあたりの許容荷重は10kgまでです。天井・壁や製品の破損・落下の恐れがありますので、10kgを超える荷重を掛けしないでください。
- ※吊り下げ物1個あたりの許容荷重は3kgまでです。
- ※吊り下げ物は1ヶ所に集中しないよう均等に掛けてください。
- ※Tジョイントを入れた場合も、1セットあたりの許容荷重10kgまでとなります。
- ※ぶら下がったり、お子様が遊んだり、無理な力をかけるなどしないでください。
- ※地震などの揺れで落下の恐れがあるものは掛けしないでください。

■施工上の注意

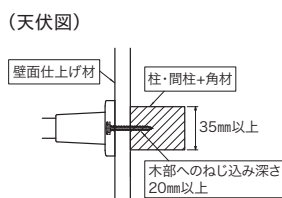
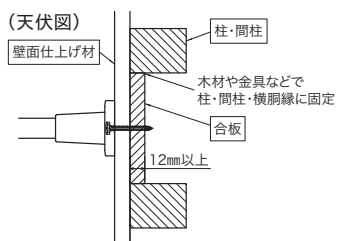
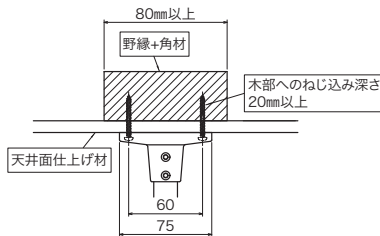
- ※ブラケットは、補強された木下地がある位置に取付けてください。
- ※木下地は、厚さ12mm以上の構造用合板や、幅80mm以上(壁面は幅35mm以上)の角材が必要です。また、木下地は構造体(野縁・梁・柱・間柱等)へ固定してください。
- ※ブラケットは、1,400mm以内の間隔で取付けてください。
- ※石膏ボード2枚貼りなどで木部へのねじ込み深さが足りない場合は、別途取付ネジをご用意ください。
- ※本製品は室内用です。屋外や浴室への取付けはできません。
- ※施工前に、取付けする下地に十分な強度があることを確認してください。

○ 取付け可能な下地

合板下地

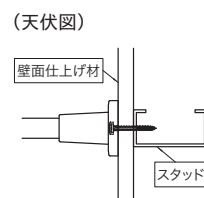
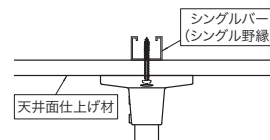


角材下地



✕ 取付けできない下地

軽量鉄骨
(シングルバー、ダブルバー、角スタッド)



ハンギングバー H-1

特長

1 すっきりとした スマートなデザイン

下から見上げた時にスリムに見える本体バー、スマートなブラケット形状、目立ちにくい固定ネジなど、デザイン性に配慮しています。



2 傷やサビがつきにくい フィルムラッピング

塗装ではなく、フィルムラッピングを施すことで、ハンガーなどの掛け外しが多いシーンでも傷つきにくくしています。



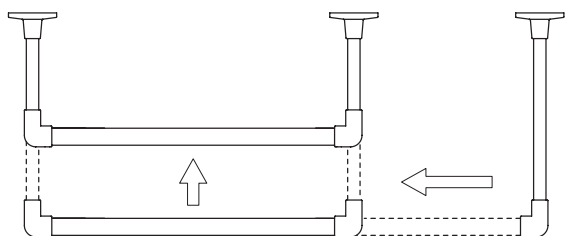
3 掛けたものが滑りにくい 滑り止め機能

本体バーの上部に滑り止め樹脂を施し、ハンガーやグリーンが動いてしまうのを防ぎます。(特許出願中)



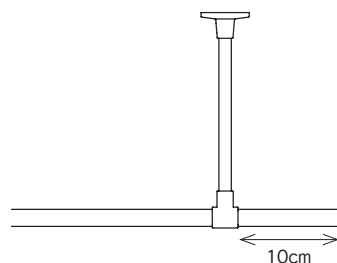
希望の長さに合わせて カット可能なパーツ

本体バーをはじめ、天井吊りポール、壁面バーは使用する長さに合わせてカット加工が可能です。



ブラケットよりも外側に本体バーを出せる オプションパーツ(バーキャップ+Tジョイント)

バーキャップとTジョイントを組み合わせることにより、ブラケットよりもバーを最大10cm外側に出すことができ、リング状のものも掛けることができます。

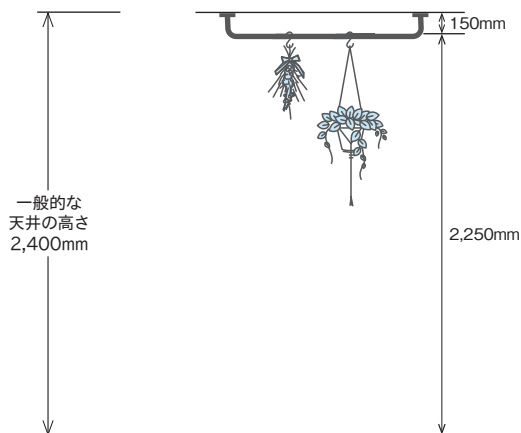


高さの目安

天井付

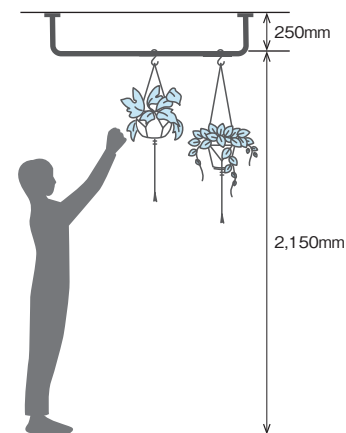
製品高さH150

天井近くで邪魔にならない高さです。水やりの必要ないグリーンや飾り等、普段は掛け外しをしない物を吊るす場合にお薦めです。



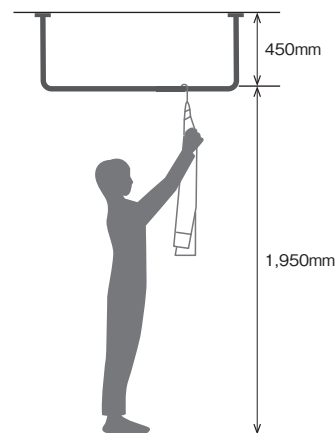
製品高さH250

プラントハンガーなど長さのある物でも、スッキリ掛けられる高さです。掛け外しは踏み台などをお使いください。



製品高さH450

洋服ハンガー・洗濯物など掛ける際に手が届き、かつ邪魔にならない高さです。

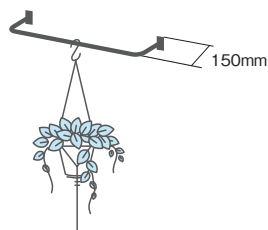


出幅の目安

正面付

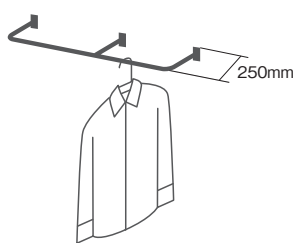
製品出幅D150

グリーンなど、奥行きが小さいものを圧迫感なく吊ることができる出幅です。

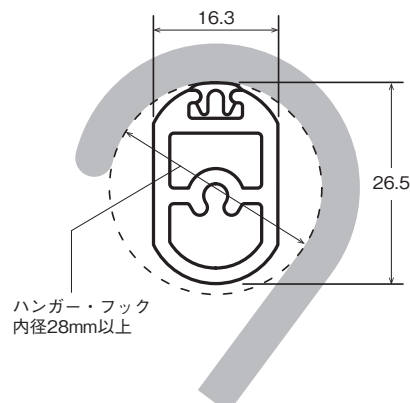


製品出幅D250

一般的な洋服ハンガーを掛けるのに適した出幅です。

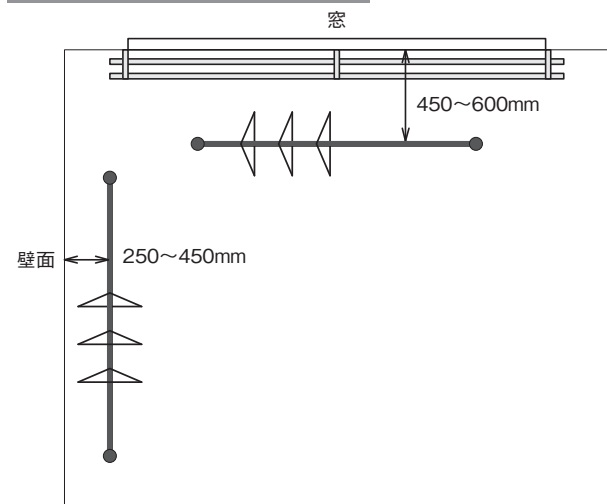


使用可能なハンガー・フックサイズ (原寸大)



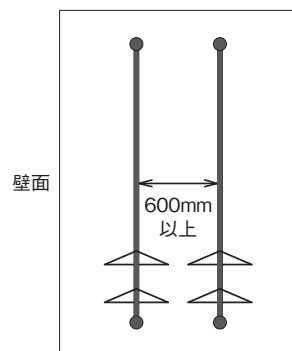
推奨設置位置

窓際、壁際へ設置する場合



- カーテンがある窓際に設置する場合、ハンガーに掛けた服とカーテンが当たらない位置に取付けてください。推奨位置は窓から450~600mm程度離れた位置です。
- 壁際に天井付で設置する場合、掛けるものに応じて250~450mm程度離してお使いください。

二本並べて設置する場合



- 2本並べて設置する場合、ハンギングバー同士の間は600mm以上離すとハンガーに掛けた服同士がぶつかりません。

設置位置や、使用シーン事例についてはP.426 ~ P.433をご参照ください。

ハンギングバー H-1

吊り下げ物目安重量について

1セットあたりの許容荷重は10kgまでです。下の表は一般的な吊り下げ物の重量です。大きさや生地によっても変動しますので、あくまで参考値としてご使用ください。

4人分洗たく物重量目安

品目	脱水後の水分を含んだ重さ	数量
バスタオル	0.5kg/枚	4枚
フェイスタオル	0.2kg/枚	4枚
長袖シャツ	0.3kg/枚	4枚
スポン	0.5kg/本	1本
ジーンズ	0.9kg/本	1本
スカート	0.4kg/枚	2枚
靴下	0.1kg/組	4組
洋服ハンガー(樹脂製)	0.1kg/コ	20コ
合計		8.0kg

(その他 例)
 ハンギンググリーン(直径13cm陶器製鉢+土) 1.5~2kg/1コ
 ダウンコート 0.2~1kg/1着
 トレンチコート 0.7~1.5kg/1着
 ウール製コート 1~2kg/1着

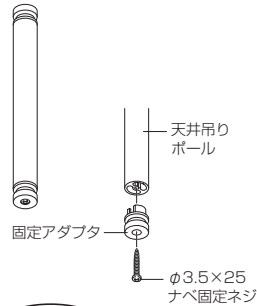


取付方法

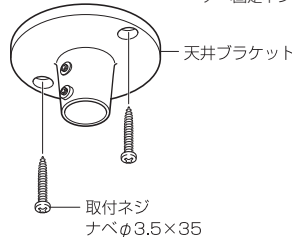
取付方法を動画でご覧いただけます。

〈天井付けの場合〉

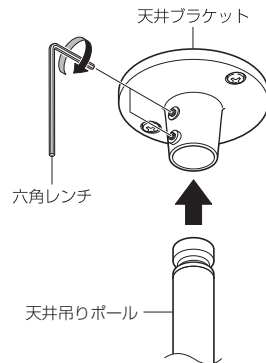
① 本体バー、天井吊りポールを必要に応じてカットしてください。天井吊りポールをカットする場合は、片側の固定アダプタを外し、カットした後再度取付けてください。



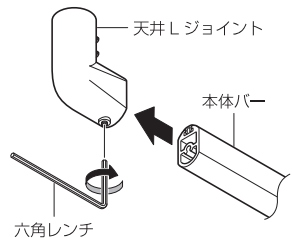
② 天井ブラケットをφ3.5×35mmの取付ネジで天井に取付けてください。



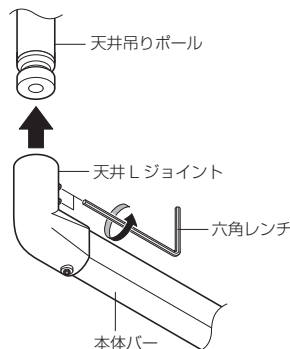
③ 天井ブラケットに、天井吊りポールを挿し込み、付属の六角レンチで六角穴付き止めネジ(イモネジ)2か所を固定してください。



④ 本体バーに、天井Lジョイントを挿し込み、六角穴付き止めネジ(イモネジ)1か所を固定してください。



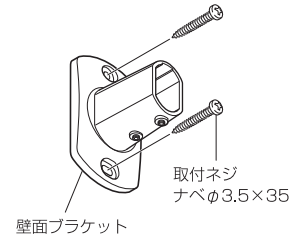
⑤ 天井吊りポールに、天井Lジョイントを挿し込み、六角穴付き止めネジ(イモネジ)2か所を固定してください。



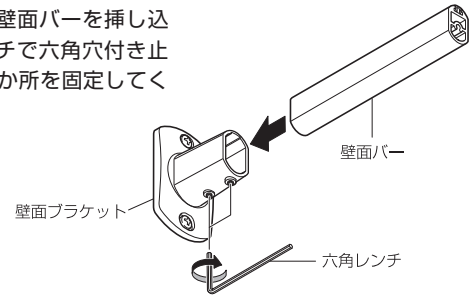
〈正面付けの場合〉

① 本体バー、壁面バーを必要に応じてカットしてください。

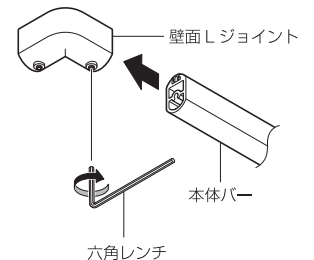
② 壁面ブラケットをφ3.5×35mmの取付ネジで壁面に取付けてください。



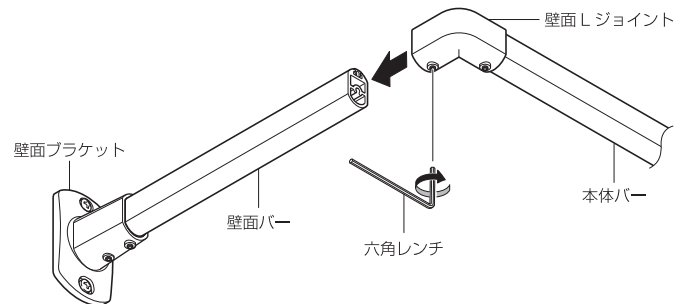
③ 壁面ブラケットに、壁面バーを挿し込み、付属の六角レンチで六角穴付き止めネジ(イモネジ)2か所を固定してください。



④ 本体バーに、壁面Lジョイントを挿し込み、六角穴付き止めネジ(イモネジ)1か所を固定してください。



⑤ 壁面バーに、壁面Lジョイントを挿し込み、六角穴付き止めネジ(イモネジ)1か所を固定してください。




価格

天井付


ハンギングバーH-1天井付 Cタイプセット

単位：円(税別)

設置タイプ	製品高さ	カラー	W900mm		W1,400mm		W1,780mm		W2,780mm	
										
			JANコード	単価	JANコード	単価	JANコード	単価	JANコード	単価
Cタイプ	H150mm	ブラック	893747	19,700	893754	22,200	893761	32,100	893778	37,100
		ホワイト	893860		893877		893884		893891	
	H250mm	ブラック	893785	20,500	893792	23,000	893808	33,300	893815	38,300
		ホワイト	893907		893914		893921		893938	
	H450mm	ブラック	893822	22,100	893839	24,600	893846	35,700	893853	40,700
		ホワイト	893945		893952		893969		893976	
セット内容			本体バー1本、天井ブラケット2コ、天井吊りポール2本、天井Lジョイント2コ、六角レンチ1本、取付ネジ(ナベ3.5×35mm)				本体バー2本、天井ブラケット3コ、天井吊りポール3本、天井Lジョイント2コ、天井Tジョイント1コ、六角レンチ2本、取付ネジ(ナベ3.5×35mm)			

ハンギングバーH-1天井付 Lタイプセット

単位：円(税別)


設置タイプ	製品高さ	カラー	W900mm		W1,400mm		W1,780mm		W2,780mm	
										
			JANコード	単価	JANコード	単価	JANコード	単価	JANコード	単価
Lタイプ	H150mm	ブラック	893983	15,300	893990	17,800	894003	27,700	894010	32,700
		ホワイト	894102		894119		894126		894133	
	H250mm	ブラック	894027	15,700	894034	18,200	894041	28,500	894058	33,500
		ホワイト	894140		894157		894164		894171	
	H450mm	ブラック	894065	16,500	894072	19,000	894089	30,100	894096	35,100
		ホワイト	894188		894195		894201		894218	
セット内容			本体バー1本、天井ブラケット1コ、壁面ブラケット1コ、天井吊りポール1本、天井Lジョイント1コ、六角レンチ1本、取付ネジ(ナベ3.5×35mm)				本体バー2本、天井ブラケット2コ、壁面ブラケット1コ、天井吊りポール2本、天井Lジョイント1コ、天井Tジョイント1コ、六角レンチ2本、取付ネジ(ナベ3.5×35mm)			

NEW
ハンギングバー
H-1

正面付

ハンギングバーH-1正面付 Cタイプセット

単位：円(税別)


設置タイプ	製品出幅	カラー	W900mm		W1,400mm		W1,780mm		W2,780mm	
										
			JANコード	単価	JANコード	単価	JANコード	単価	JANコード	単価
Cタイプ	D150mm	ブラック	894225	19,000	894232	21,500	894249	31,050	894256	36,050
		ホワイト	894300		894317		894324		894331	
	D250mm	ブラック	894263	20,100	894270	22,600	894287	32,700	894294	37,700
		ホワイト	894348		894355		894362		894379	
セット内容			本体バー1本、壁面ブラケット2コ、壁面バー2本、壁面Lジョイント2コ、六角レンチ1本、取付ネジ(ナベ3.5×35mm)				本体バー2本、壁面ブラケット3コ、壁面バー3本、壁面Lジョイント2コ、壁面Tジョイント1コ、六角レンチ2本、取付ネジ(ナベ3.5×35mm)			

※正面付Lタイプとしてもご使用いただけます。(壁面Lジョイント1コ、壁面バー1本は不使用)

壁面付

ハンギングバーH-1壁面付 Iタイプセット

単位：円(税別)

設置タイプ	カラー	W900mm		W1,400mm	
					
		JANコード	単価	JANコード	単価
Iタイプ	ブラック	894386	10,900	894393	13,400
	ホワイト	894409		894416	
セット内容		本体バー1本、壁面ブラケット2コ、六角レンチ1本、取付ネジ(ナベ3.5×35mm)			

ハンギングバー H-1

レール カット レールカットにつきましては P.591 をご覧ください。

価格

ハンギングバーH-1 本体バー

単位：円(税別)

サイズ	880mm		1,380mm	
カラー	JANコード	価格	JANコード	価格
ブラック	893464	4,500	893471	7,000
ホワイト	893488		893495	

※本体バー880mmは製品幅900mm・1,780mmに、
本体バー1,380mmは製品幅1,400mm・2,780mmに使用します。

※六角レンチ(2.0×50×16)1本入り

ハンギングバーH-1 部品

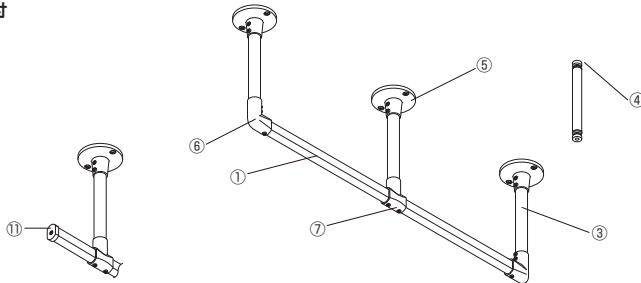
商品名	カラー	JANコード	数量	価格	
天井ブラケット	ブラック	893600	1コ	3,200	
※取付ネジ(3.5×35mm)付属	ホワイト	893617			
壁面ブラケット	ブラック	893662	1コ	3,200	
※正面付と共通です。 ※取付ネジ(3.5×35mm)付属	ホワイト	893679			
天井吊りポール	H150用 (実寸110mm)	ブラック	893549	1本	1,200
		ホワイト	893570		
	H250用 (実寸210mm)	ブラック	893556	1本	1,600
		ホワイト	893587		
	H450用 (実寸410mm)	ブラック	893563	1本	2,400
		ホワイト	893594		
※固定アダプター2コ付属					
壁面バー	D150用 (実寸130mm)	ブラック	893501	1本	850
		ホワイト	893525		
	D250用 (実寸230mm)	ブラック	893518	1本	1,400
		ホワイト	893532		
※正面付Cタイプに使用します。					

商品名	カラー	JANコード	数量	価格
天井Lジョイント	ブラック	893624	1コ	3,200
	ホワイト	893631		
天井Tジョイント	ブラック	893648	1コ	3,500
	ホワイト	893655		
壁面Lジョイント	ブラック	893686	1コ	3,200
※正面付Cタイプに使用します。	ホワイト	893693		
壁面Tジョイント	ブラック	893709	1コ	3,500
※正面付Cタイプに使用します。	ホワイト	893716		
バーキャップ	ブラック	893723	1コ	650
※Lジョイントには使えません。 ※固定ネジ(3.5×10mm)付属	ホワイト	893730		

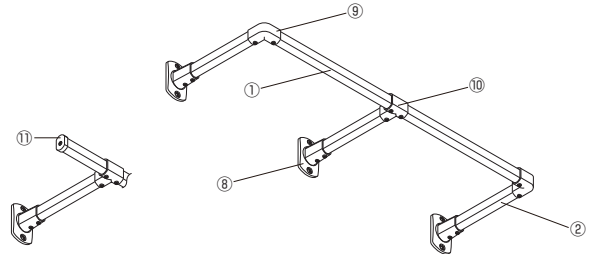
※天井付C・L、正面付C・L、壁面付タイプ以外の取付けはしないでください。

材質と仕上げ

天井付



正面付



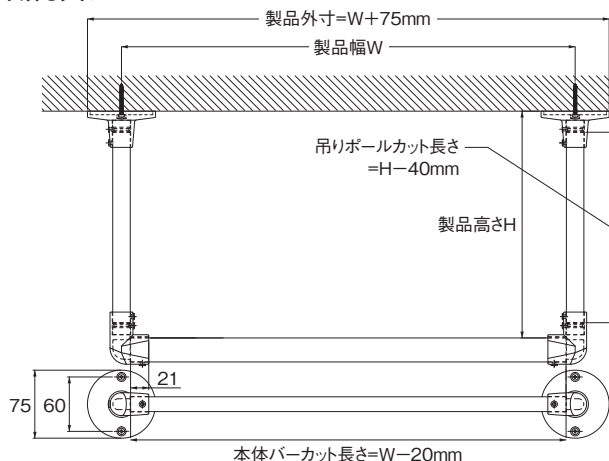
部品名	材質	仕上げ
①本体バー	アルミニウム合金押出形材	ホワイト/ブラック
②壁面バー	塩化ビニル樹脂皮膜フィルムラッピング、 硬質・軟質塩化ビニル樹脂	
③天井吊りポール	アルミニウム合金押出形材 塩化ビニル樹脂皮膜フィルムラッピング	ホワイト/ブラック
④固定アダプター	亜鉛ダイカスト	シルバー

部品名	材質	仕上げ
⑤天井ブラケット	亜鉛ダイカスト	ホワイト/ブラック
⑥天井Lジョイント		
⑦天井Tジョイント		
⑧壁面付ブラケット	亜鉛ダイカスト	ホワイト/ブラック
⑨壁面Lジョイント		
⑩壁面Tジョイント	硬質ポリエチレン	ホワイト/ブラック

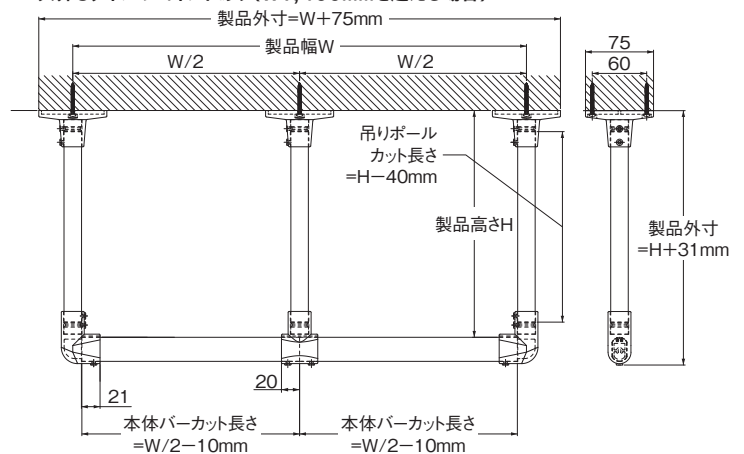
取付寸法図/部品寸法図 (単位：mm)

●天井付

天井Cタイプ

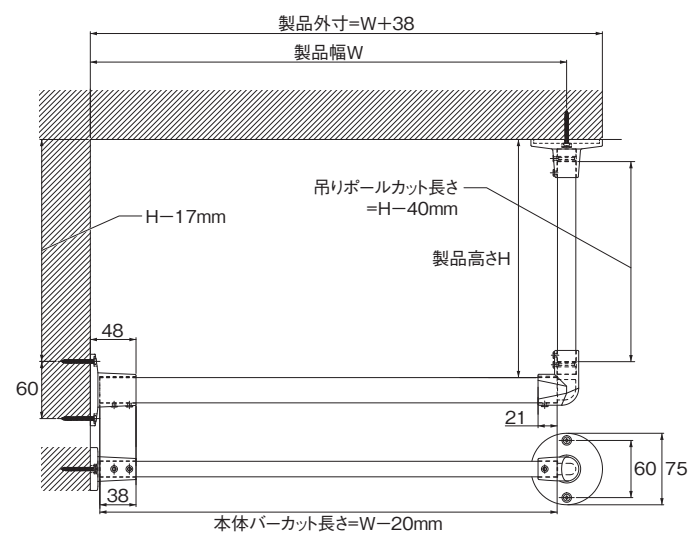


天井Cタイプ ジョイントあり(W1,400mmを超える場合)

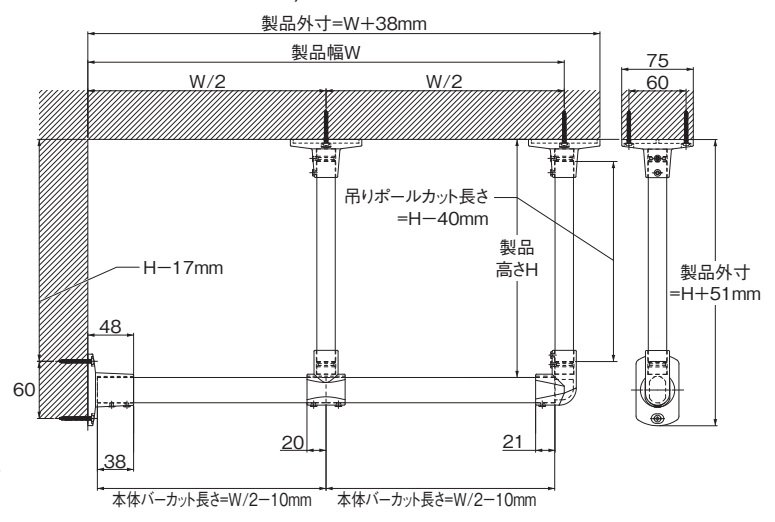


取付寸法図／キャップ寸法図 (単位: mm)

天井Lタイプ

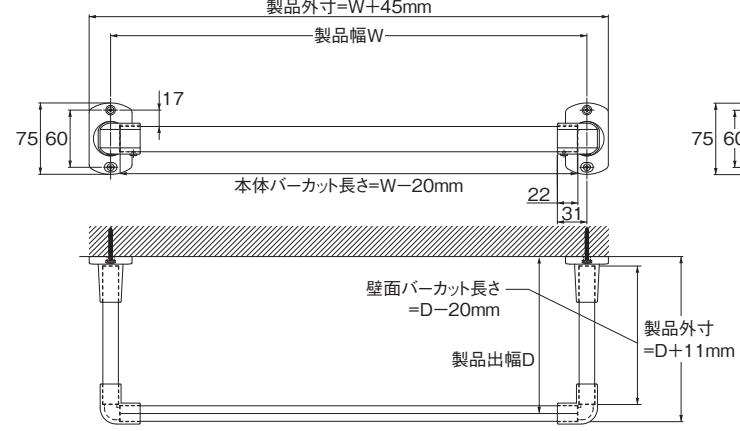


天井Lタイプ ジョイントあり (W1,400mmを超える場合)

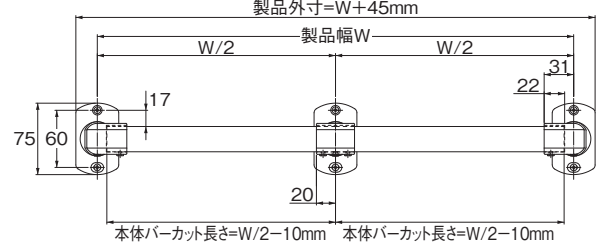


● 正面付

正面Cタイプ

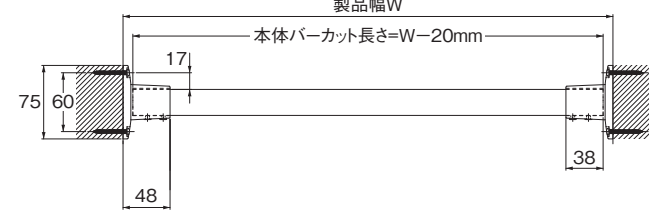


正面Cタイプ ジョイントあり (W1,400mmを超える場合)



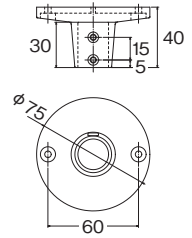
● 壁面付

壁面Iタイプ

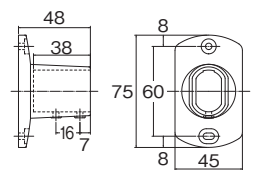


● ブラケット

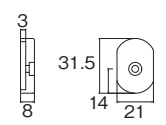
天井ブラケット



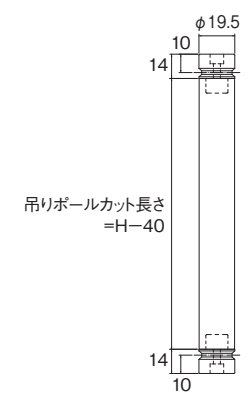
壁面ブラケット



● バーキャップ



● 吊りポール (固定アダプター付)



NEW
ハンギングバー
H-1