



いたわりお風呂手すり



※ 浴室の転倒事故防止に、浴室の出入り補助としてご使用ください。

※ てすり径φ32mm

※ 材質： 手すり部分～抗菌AES樹脂

 ブラケット～ABS樹脂

 ブラケットカバー～ABS樹脂

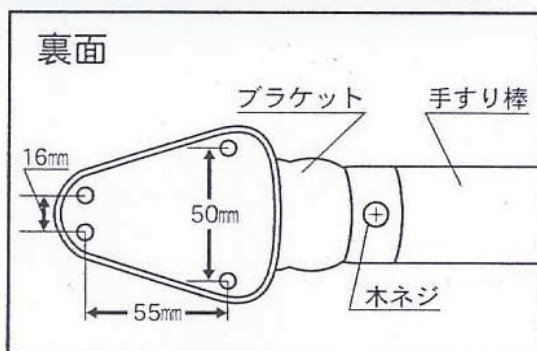
※ 制限荷重 100kg

【使用例】



商品コード	商品名	JAN	価格(税抜)
10511641	いたわりお風呂てすり 450	4905637116413	¥2,300
10511642	いたわりお風呂てすり 600	4905637116420	¥2,900

付属品： コンクリートプラグ（ABS樹脂）×8本、取付木ネジ（SUS304）×8本
コンクリートプラグを使用する場合、【直径6mmのドリルで深さ25mm】の下穴をあけてください。



ブラケット裏側の木ネジをゆるめ、手すり棒をはずして、適当な長さにカットすることで長さ調節もできます。

ご注意

- ・浴槽内での使用はできません。
- ・ユニットバスへの取付は、専門家に必ずご相談ください。