



チェーン&パドロック



No.1290-40S シリンダー錠タイプ
No.3190-40S ダイアル錠タイプ

**門扉・建設現場のゲートの施錠、
 機械・設備等の盗難防止、
 自転車・バイクなどの施錠に。**

- 対象物をキズつけにくいビニールチューブ付チェーンと南京錠のセット品。
- 両端リング付きで扱いやすいスチール製チェーン。
- シリンダー錠タイプは No.1200 シリーズを採用。同一鍵にも対応可能。
- ダイアル錠タイプは No.310 シリーズを採用。解錠番号は何度でも変更可能。

【チェーン長：約 60cm】



同一鍵も
対応可能です。



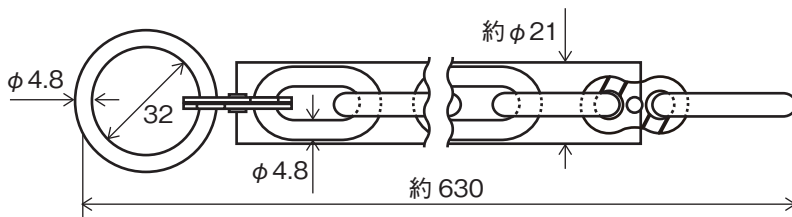
シリンダー錠タイプ
【No.1290-40S】



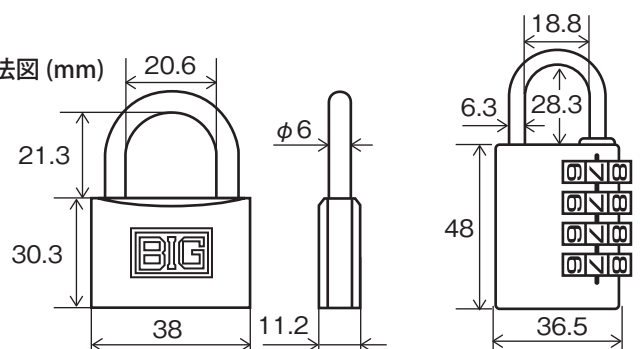
ダイアル錠タイプ
【No.3190-40S】



何度でも変更可能。
あなたの好きな番号
に設定できます。



●寸法図 (mm)



商品コード	品番	入数	価格(税抜)	JAN
09300011	1290-40S	5	¥2,060	4994421129401
09300012	3190-40S		¥2,420	4994421319406

材 質		
両端リング付チェーン	シリンダー錠	ダイアル錠
チェーン・ジョイント・リング: 鉄・ユニクロメッキ チューブ:塩化ビニル	本体:真鍮 キー:真鍮・ニッケルメッキ	本体:亜鉛ダイカスト・黒塗装 ツル部:鉄・クロームメッキ