



パッチン錠

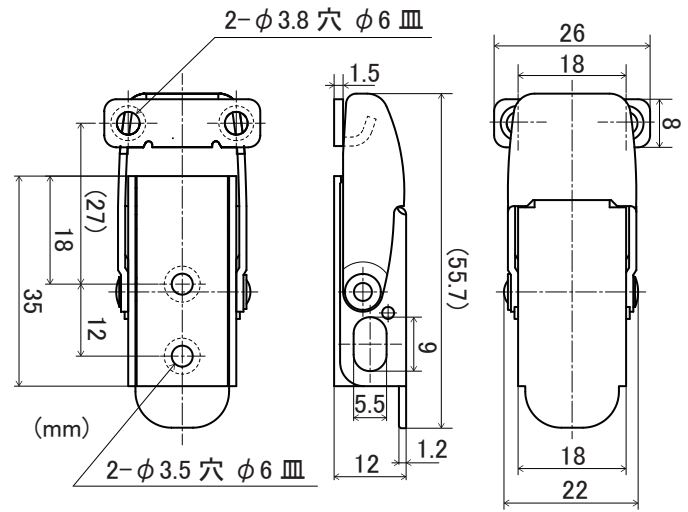
NEW



※南京錠は別売

No.1020-35

●施錠用の穴付き、ネジも隠れます。



- 意匠性・耐久性に優れたステンレス製パッチン錠。
- 南京錠で施錠できます。
- 取付ビス頭が隠れる仕様です。
- 配電盤・産業機器・各種ボックスに最適。

※製品とバネの摩擦防止のため、グリスを塗布しております。取付け・取扱い時、ご注意ください。

【材質】SUS304

商品コード	商品名	入数	価格(税抜)
09395420	No.1020-35 ステンレス パッチン錠	50	¥1,200

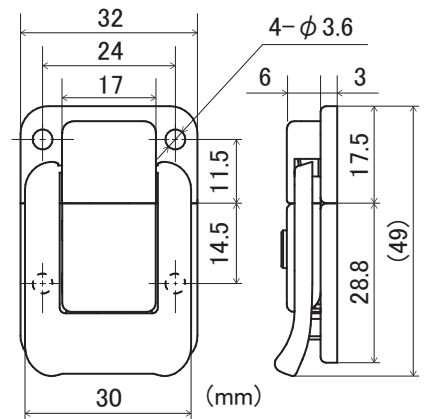
●SOL ブランド推奨南京錠

【キーレスのダイヤル式】



No.1030N-45

No.1030K-45



※鍵ナシ・鍵付とも寸法は同じ

- 意匠性・操作性に優れたパッチン錠。
- 表面は美しいクロームメッキ仕上。
- アルミケース・木箱・各種ボックスに最適。
- カギ付タイプはキー1本付属。

【材質】鉄【仕上】クロームメッキ

商品コード	商品名	入数	価格(税抜)
09395421	No.1030N-45 角型パッチン錠	50	¥320
09395422	No.1030K-45 角型パッチン錠 鍵付		¥420