

# DIYで内窓・パーテーションを作ろう！

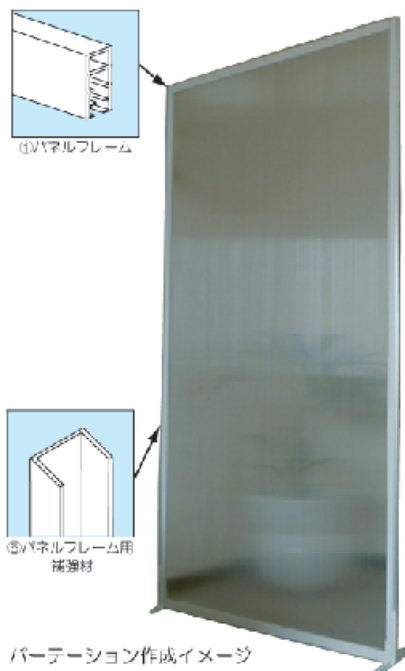
## パネルフレーム シリーズ

パネル厚  
4~4.5mm用

フレーム / レール / カバー / 補強材 / 増厚材

※パネル3mm厚をご使用の場合は⑥パネル1mm増厚材をご使用ください。

省エネ・節電に！



□ オフホワイト  
■ ストロングブラウン

※パネル・パーテーションの脚は別途お買い求めください。

### 単品部材一覧

品番	2710・2720	2711・2721	2712・2722
部号名	① パネルフレーム	② パネルフレーム用 上レール	③ パネルフレーム用 下レール
窓図			
長さ	1840mm	1827mm	1827mm
材質	塩化ビニール樹脂		

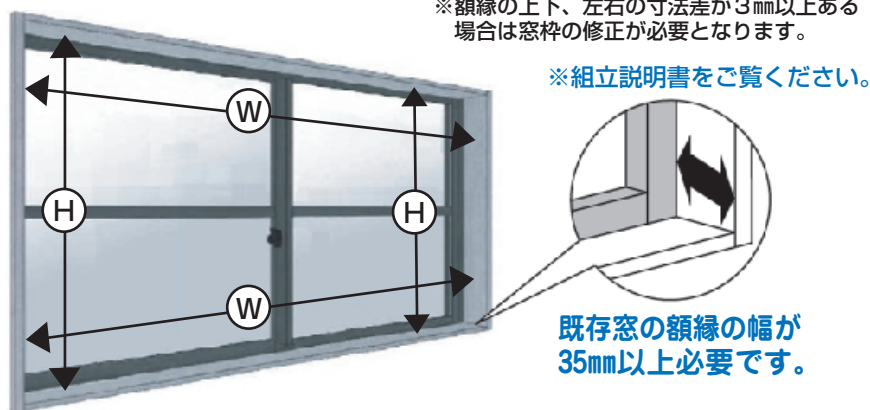
品番	2713・2723	2730・2731	2732
部号名	④ パネルフレーム用 横カバー	⑤ パネルフレーム用 補強材	⑥ パネル 1mm 増厚材
窓図			
長さ	1845mm	1840mm	1820mm
材質	塩化ビニール樹脂	アルミ	塩化ビニール樹脂



組立説明書をよくお読みになり、正しくお使いください。  
寸法はメジャー等で正確に測り、プラスチック用ノコ、金ノコを使用して寸法通りに切断し、余分なバリはヤスリ等で取り除いて下さい。  
切断した部材の端面等でケガをしないようにご注意ください。

### 断熱・保温のための二重窓をお手軽につくれます！

- 取り付ける窓の額縁の内寸「高さ(H) と幅(W)」を測ります。  
※額縁の上下、左右の寸法差が3mm以上ある場合は窓枠の修正が必要となります。



- (H) と (W) に合う寸法に各部材をカットします。
- 窓の額縁に横カバー、上下レールを両面テープで貼りつけます。
- ポリカーボネート等のパネル(別途購入)にパネルフレームを取付け、内窓のレールにはめ込めば完成です。

### 使用工具



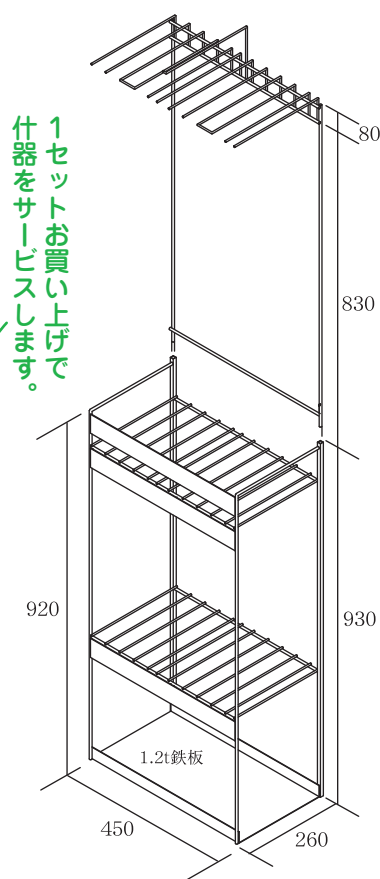
## 窓サイズ 部材必要数 早見表

高さ \ 幅		~1000mm	~1830mm
~500mm	①パネルフレーム	2	4
	②パネルフレーム用 上ノール	1	1
	③パネルフレーム用 下ノール	1	1
	④パネルフレーム用 横カバー	1	1
~1000mm	①パネルフレーム	4	4
	②パネルフレーム用 上ノール	1	1
	③パネルフレーム用 下ノール	1	1
	④パネルフレーム用 横カバー	2	2
~1845mm	①パネルフレーム	5	6
	②パネルフレーム用 上ノール	1	1
	③パネルフレーム用 下ノール	1	1
	④パネルフレーム用 横カバー	2	2

商品コード	品番	商品名	カラー	サイズ			入数	参考 売価 (税込)	JANコード 4960126
				長さ (mm)	幅 (mm)	奥行 (mm)			
68738112	2710	パネルフレーム	オフ ホワイト	1,840	30	12	10 本	1,029	227100
68738113	2711	パネルフレーム用 上レール		1,827	31	10		672	227117
68738114	2712	パネルフレーム用 下レール		1,827	31	5		399	227124
68738115	2713	パネルフレーム用 横カバー		1,845	34	11		588	227131
68738116	2720	パネルフレーム	ストロング ブラウン	1,840	30	12	10 本	1,029	227209
68738117	2721	パネルフレーム用 上レール		1,827	31	10		672	227216
68738118	2722	パネルフレーム用 下レール		1,827	31	5		399	227223
68738119	2723	パネルフレーム用 横カバー		1,845	34	11		588	227230
68738148	2730	パネルフレーム用 補強材	シルバー	1,840	14	12	548	227308	
68738149	2731	パネルフレーム用 補強材	ブロンズ	1,840	14	12	665	227315	
68738150	2732	パネル1mm増厚材	クリア	1,820	20	1	294	227322	

## 店頭販売用ディスプレイ

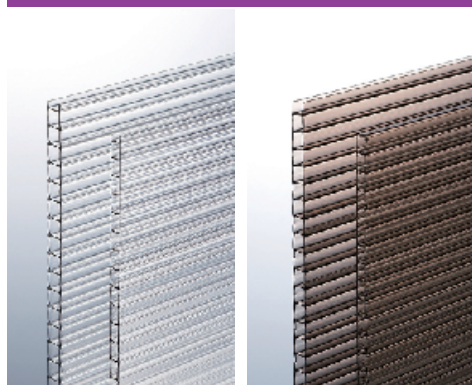
ディスプレイ用の什器をご用意しております。詳細は営業担当者にお尋ねください。



## パネルフレーム 推奨パネル

パネルはアクリル板、ポリカーボネート板、スチロール板など厚さ3~4.5mmのものなら使用できますが耐久性、断熱・保温効果等を考慮に入れておすすめのパネルです。

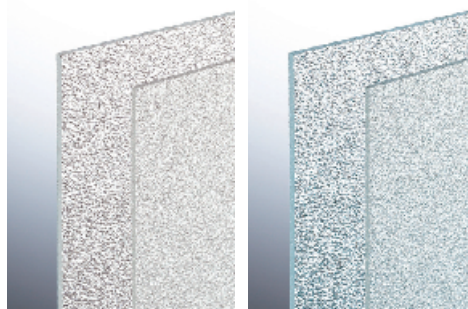
### ポリカ中空ボード (両面UV加工)



透明                      ブラウンスモーク

ポリカーボネート樹脂なので耐久性に優れ、大変丈夫です。燃えにくく、過酷な温度環境にも耐えられます。耐候性に優れ、透明感が長期間保てます。さらに中空構造なので断熱・保温性に優れ、軽くて施工が容易です。

### スチロール樹脂板 (UV剤入)



透明マット                      ガラスマット

ガラスの代用としてもよく利用されている樹脂板です。

表面は拭き掃除ができます。他の樹脂と比べ浴室等の高湿度の環境に強く、吸湿による反りがほとんど生じませんので結露が気になる窓でも安心です。

※増厚材をつかいます。

商品コード	品番	カラー	サイズ(mm)	入数	標準価格	JANコード
68422658	KTP1894W-1	透明	910×1820×4	5	¥3,600	4535395008004
68422659	KTP1894W-2	ブラウンスモーク				

商品コード	品番	カラー	サイズ(mm)	入数	標準価格	JANコード
68433741	PSWM-1802	透明マット	915×1830×3.4	3	¥7,900	4535395004983
68433965	PSWM-2012		1000×2000×3.4		¥9,400	4535395005911
68433743	PSWG-1804	ガラスマット	915×1830×3.4		¥7,900	4535395004907
68433967	PSWG-2014		1000×2000×3.4		¥9,400	4535395005935

両面テープは付属しておりませんので市販の薄手のものをご使用ください。



### 一般用両面テープ (No.5010POS)

仮止めや接着など多彩な用途にご使用できます。

※②上レールと③下レールの幅が31mm、④横カバーの幅が34mmなので30mm以下の幅の両面テープをお選びください。

※テープ幅10/15/20/25mmの商品もあります。

商品コード	品番	サイズ	入数	標準価格	JANコード
63454425	No.5010POS	20m×30mm×0.17mm	10	¥630	4904140765507



清水株式会社