

NITTAN

10年電池式

住宅用ブザー 火災警報器

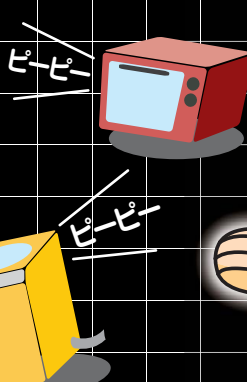
NS 日本消防検定協会
鑑定合格品
消防法令適合品

万が一の火災を音と光でお知らせします



SWブザー警報 (スイープブザー警報)

スピーカを使ったスイープ音。
家電製品のブザー音(ピーピー…)と
区別ができます。



ニコニコタンちゃん
©NITTAN

煙式 けむたんちゃん 10

光電式

KRG-1C (オープン価格)

移籍なし・引きひもなし

火災の
煙を感知



寝室・居室・階段・台所などに最適!

プリスターパック包装品もご用意しています



1個パック

KRG-1C-X
移籍なし・引きひも付
JAN:4560163501081

サイズ:W152xH221xD47.5(mm)



3個パック

KRG-1C-X3P
移籍なし・引きひも付
JAN:4560163501128

サイズ:W310xH237xD47.5(mm)

調理の煙や湯気による誤報の発生が心配される
台所など ※台所は原則、煙式を設置

プリスターパック包装品もご用意しています



1個パック

CRG-1C-X

移籍なし・引きひも付
JAN:4560163501104

サイズ:
W152xH221xD47.5(mm)

熱式 ねつたんちゃん 10

定温式

CRG-1C (オープン価格)

移籍なし・引きひもなし



火災の
熱を感知

どこたん

携帯電話からすぐにアクセス
全国の市町村条例の情報が
すぐに分かります



消防法に基づいた市町村条例により、平成18年6月1日から全国の住宅に設置が義務化。

万が一の火災を素早くお知らせ、安心と安全をお届けします。

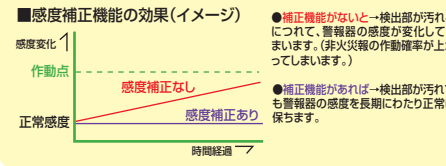


特長

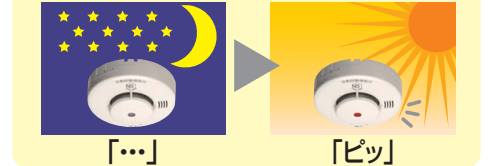
SWブザー警報 (スイープブザー警報)
 スピーカを使ったスイープ音(ピューピュー…)のブザー警報を採用。家電製品のブザー音(ピーピー…)と区別ができます。



補正 感度補正機能 (煙式のみ)
 汚れなどによる感度変化を常時監視し自動的に補正します。経年変化による誤作動を低減します。



遅延付電池切れ警報
 夜中や早朝に電池切れ警報を出にくくする機能です。夜中の睡眠を妨げないように配慮しています。



自動試験機能付
 電池切れや故障を自動的にお知らせします。故障時は約8秒間隔で「ビッピッピ」、電池切れ時は約30秒間隔で「ピッ」と警報します。それぞれ警報音を停止する事も可能です。

音と光の警報
 警報音と連動する赤色LEDを装備しています。

センター式表示灯 (煙式のみ)
 全方向から視認可能です。

リング式表示灯 (熱式のみ)
 熱式は業界初のリング式です。360°全ての方向から警報器の作動が容易に確認できます。

10年電池式
 電池寿命10年の専用リチウム電池を付属しています。

電池コネクタ確認音付
 電池コネクタを差込時、「ピポッ」という確認音を発します。

大型ボタン採用
 警報音停止やテスト時に操作するボタンを大きくしました。

取り付けはネジ2本
 付属のネジ2本のみで取り付け可能です。

壁取り付け可能
 付属のネジ2本のほか、取付ベースに付属のフックを利用して簡単に取り付けの事ができます。

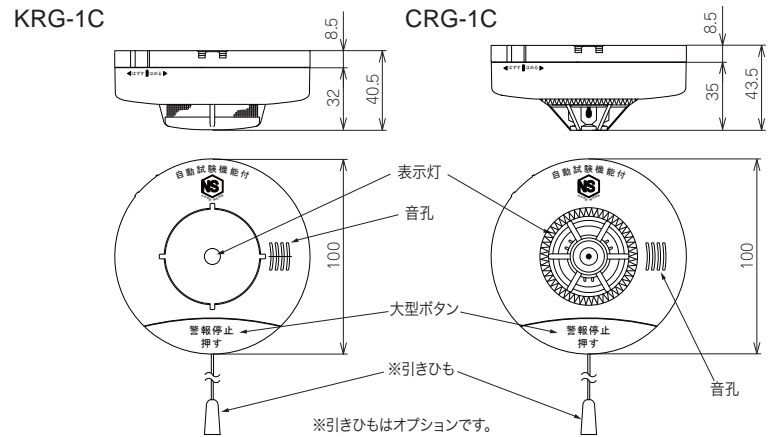
鉛フリーはんだ
 鉛を含んでいないはんだを部品や組み立てに使用しています。環境にやさしい製品作りをしています。

消防法令適合品
 消防法施行令に基づいた、日本消防検定協会による鑑定に合格しています。

取り付け例



外形寸法図 (単位:mm)



仕様	けむたんちゃん10 KRG-1C	ねつたんちゃん10 CRG-1C
鑑定型式番号	鑑住第22~11号	鑑住第22~12号
電源(電池寿命)	専用リチウム電池 DC3V(電池寿命約10年)※使用環境により電池の寿命は短くなることがあります。	
定格	DC3V 300mA	
感知方式	煙式	熱式
感度	光電式2種	定温式65°C相当
警報	作動時:ピューピューピュー(スピーカによるスイープ音) 故障時:(約8秒間隔)ビッピッピ 電池切れ時:(約30秒間隔)ピッ	
表示灯	センター式赤色LED(警報音と連動して点滅)	
音量	1mにて70dB以上 (社内測定値:1mにて約86dB)	
機能	自動試験機能、自己復旧方式、テスト機能、警報音停止機能(作動停止時:約5分、故障・電池切れ停止時:約12時間) 遅延付電池切れ警報機能、感度補正機能(KRG-1Cのみ)、リング式表示灯(CRG-1Cのみ)	
外形寸法	φ100mm×40.5mm	φ100mm×43.5mm
質量	約130g(電池含む)	
本体色	ホワイト	
使用環境	0°C~+40°C	
付属品	専用リチウム電池、フック(壁取付用、取付ベースに付属)、取付ネジ、クギ、取扱説明書(保証書付)	
オプション	引きひも	製品記号:FZ-005 標準価格:105円(税抜:100円)
	交換用電池	製品記号:CR17335E-N-CH2-NS(FDK)またはCR17335 WK150(日立マクセル) 標準価格:1,575円(税抜:1,500円)

※住宅用火災警報器は、火災を警報音で知らせるものです。消火装置や火災防止器ではありません。※設置位置の詳細は市町村条例で定められていますので、所轄の消防署にご確認ください。
 ※本警報器は本体交換の目安として、10年を推奨します。※この商品は日本消防検定協会の試験に合格した鑑定品(住宅用火災警報器)です。消防法に規定された大規模な建物に使用する「自動火災報知設備」には代用できません。

安全にお使いいただくために ご使用の前に取扱説明書をよくお読みの上、正しくお使い下さい。

お問い合わせはこちらまで

本資料の内容は製品改良などのために変更することがありますのでご了承下さい。このカタログの内容は2010年6月現在のものです。
ニッタン、**NITTAN**、はニッタン株式会社の登録商標です。



ニッタン株式会社
 〒151-8535 東京都渋谷区幡ヶ谷1-11-6
 TEL 03-3468-1111(代表)

インターネットホームページ <http://www.nittan.com/>
 お取扱いなどのご相談はニッコリたんちゃんお客様サービスセンターへ

全国どこからでも市内料金でご利用いただけます。
0570-022-888 (24時間・365日受付)

※一般電話、公衆電話からは市内通話料金でご利用いただけます。
 ※PHS、IP、その他一部の電話からはナビダイヤルはご利用いただけません。TEL 03-3468-1979をご利用ください。