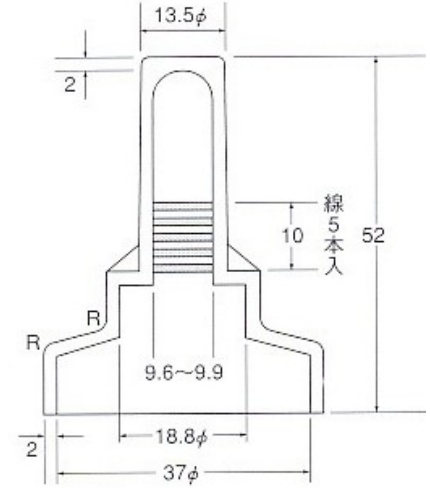
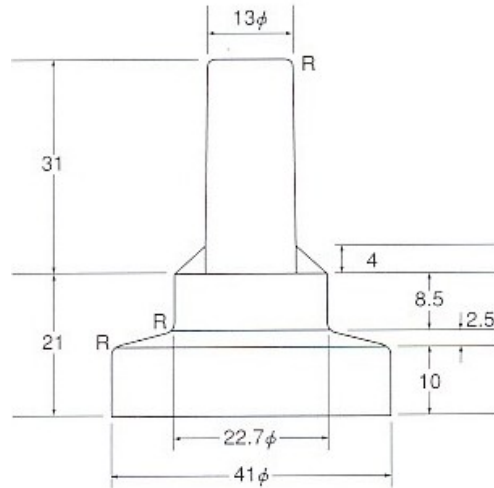


折版屋根用ボルトキャップ **ベンリーハット (サビヤース)** 《材質:6ナイロン》

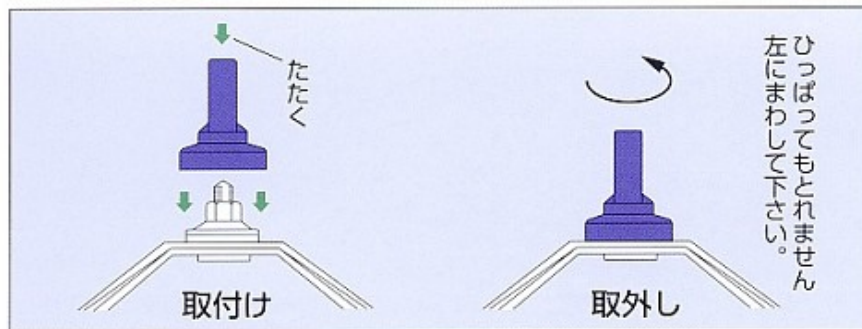
新サイズの登場！ 折版屋根用 10mm ミリネジ専用

※従来の3/8インチネジ用で適合できなかったサイズをカバーします。



単位: mm

- **サビ防止、雨漏り防止**
海岸地方・雨量の多い地方
- **危険防止**
屋根工事・雪おろしの時
- **取付簡単**
ボルトにかぶせていただくだけ。どなたでも簡単に取付けできます。
- **美観向上**



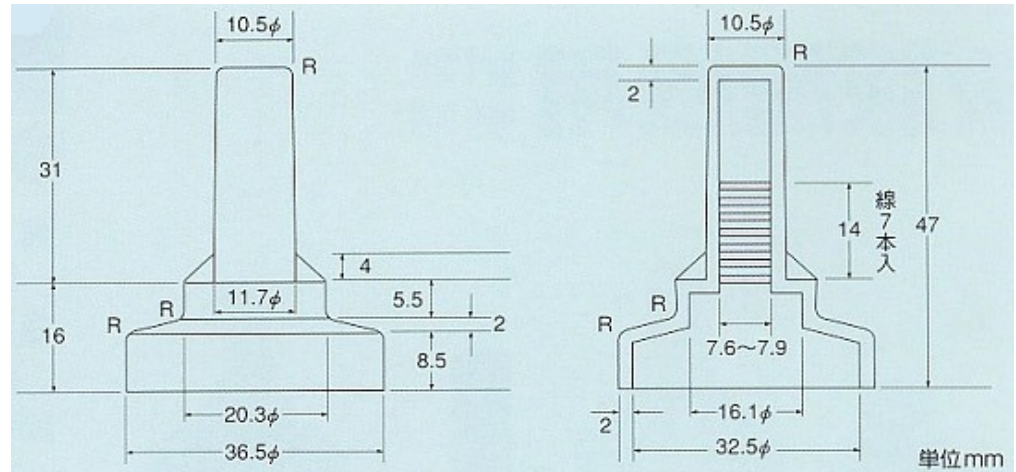
【従来サイズのラインナップ】 カラーはグレー・ブラウン・ブルー の3色



折版屋根用
8mm(5/16) Lサイズ

ワンサイドボルト
折版ボルト用

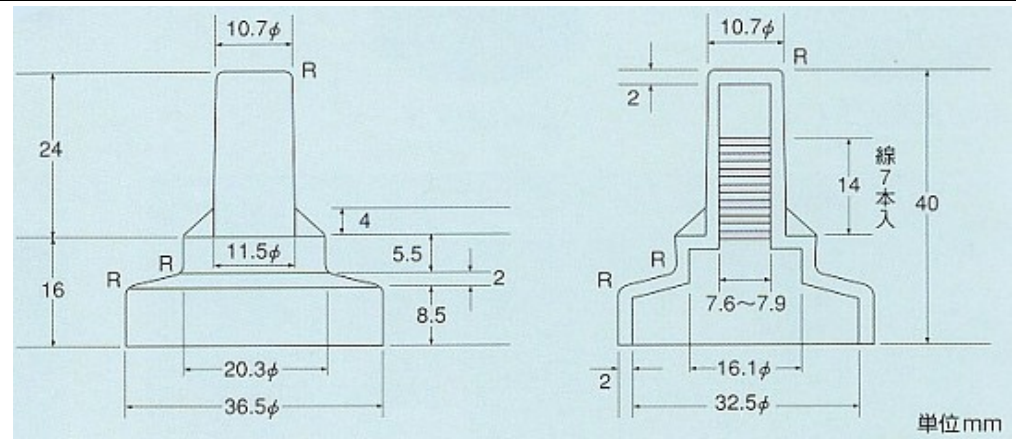
使用ボルトサイズ
許容範囲
7.6mm~8mm



折版屋根用
8mm(5/16) Mサイズ

タイトフレーム
(剣先ボルト)
折版ボルト用

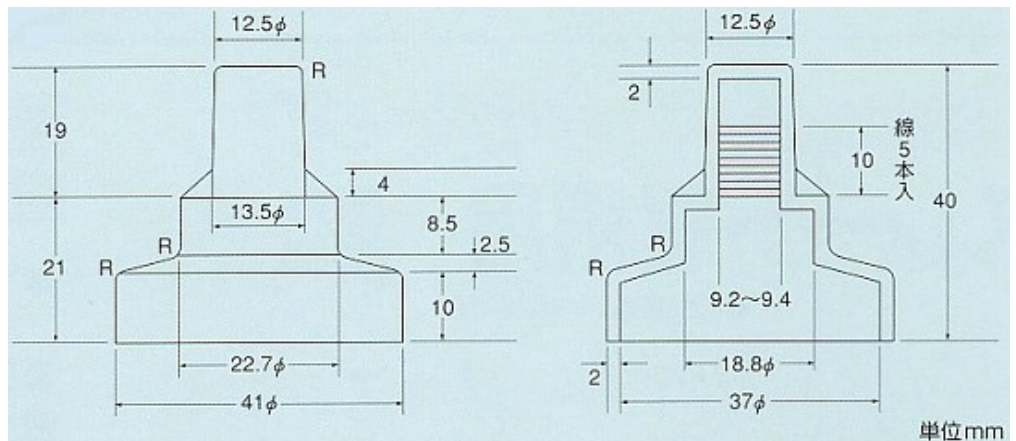
使用ボルトサイズ
許容範囲
7.6mm~8mm



折版屋根用
10mm(3/8)
インチ専用

タイトフレーム
折版ボルト用

使用ボルトサイズ
許容範囲
9.2~9.4mm



折版屋根用
6mm(1/4)

折版ボルト用

使用ボルトサイズ
許容範囲
5.6mm~6mm

