

# OMSORG PRO手すりφ35シリーズ 手すり&ブラケット (出幅65mm)



## カバー付きエンドブラケット 35



商品コード	カラー	箱入数	価格(税抜)
60610407	ゴールド	4	¥1,200
60610307	ブラウン		
60601759	シルバー		

## 木製エンド キャップ 35



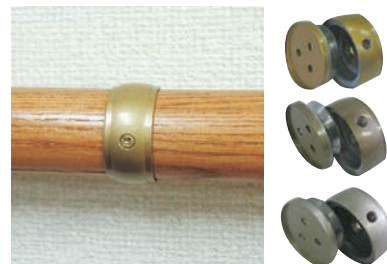
商品コード	カラー	箱入数	価格(税抜)
60610362	クリア	2	¥800
60610312	ブラウン		

## ダイカストエンドキャップ 35



商品コード	カラー	箱入数	価格(税抜)
60611827	ゴールド	20	¥480
60611826	ブラウン		
60601768	シルバー		

## 丸棒(直線)ジョイント金具 35



商品コード	カラー	箱入数	価格(税抜)
60610402	ゴールド	20	¥950
60610311	ブラウン		
60629465	シルバー		

## タモ集成材てすり棒 35×4000



商品コード	仕様	カラー	箱入数	価格(税抜)
18010363	Aタイプ 段ボール個装	クリア	5	¥12,000
18010313		ブラウン		
60611717	Bタイプ ナチュラル ビニール個装	ナチュラル		¥11,000
60611718		ブロンズ		

## 直ブラケット 半受型 35



商品コード	カラー	箱入数	価格(税抜)
60610400	ゴールド	4	¥740
60610306	ブラウン		
60601758	シルバー		

## 壁ブラケット 半受型 35



商品コード	カラー	箱入数	価格(税抜)
60610399	ゴールド	4	¥740
60610305	ブラウン		
60601757	シルバー		

## 丸棒(自在)コーナー金具 35



商品コード	カラー	箱入数	価格(税抜)
60610404	ゴールド	2	¥1,200
60610309	ブラウン		
60601760	シルバー		

## ニューコーナー(W)金具 35



商品コード	カラー	箱入数	価格(税抜)
60610405	ゴールド	2	¥2,500
60610310	ブラウン		
60601762	シルバー		

## 座付90°ブラケット 35



商品コード	カラー	箱入数	価格(税抜)
60613266	ゴールド	2	¥1,350
60613265	ブラウン		
60676729	シルバー		

## 自在ジョイントコーナー金具 35



商品コード	カラー	箱入数	価格(税抜)
60618523	ゴールド	4	¥1,200
60618590	ブラウン		

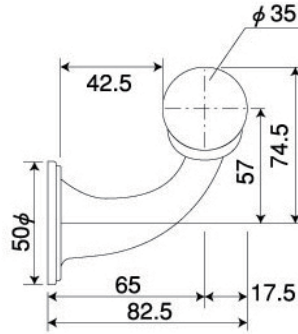
## 固定コーナー金具 35



商品コード	カラー	箱入数	価格(税抜)
60610406	ゴールド	4	¥860
60610308	ブラウン		
60602293	シルバー		

壁ブラケット 半受型 35

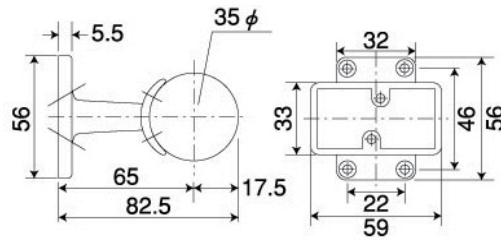
材質：亜鉛ダイカスト 塗装仕上



商品コード	カラー	箱入数	価格(税抜)
60610399	ゴールド	4個	¥740
60610305	ブラウン		
60601757	シルバー		

直ブラケット 半受型 35

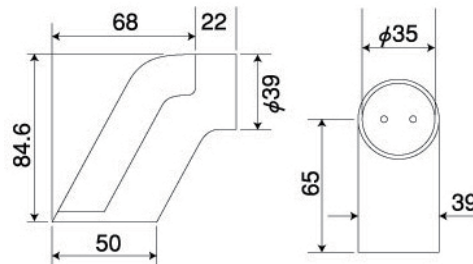
材質：亜鉛ダイカスト 塗装仕上



商品コード	カラー	箱入数	価格(税抜)
60610400	ゴールド	4個	¥740
60610306	ブラウン		
60601758	シルバー		

カバー付エンドブラケット 35

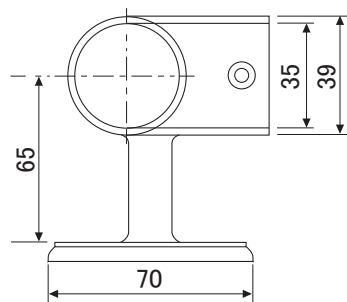
材質：本体～亜鉛ダイカスト 塗装仕上 カバー部～樹脂



商品コード	カラー	箱入数	価格(税抜)
60610407	ゴールド	4個	¥1,200
60610307	ブラウン		
60601759	シルバー		

座付90° コーナーブラケット

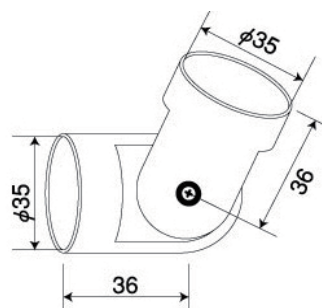
材質：亜鉛ダイカスト 塗装仕上



商品コード	カラー	箱入数	価格(税抜)
60613266	ゴールド	2個	¥1,350
60613265	ブラウン		
60676729	シルバー		

丸棒(自在)コーナー金具 35

材質：亜鉛ダイカスト 塗装仕上

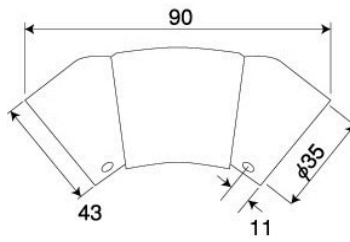


商品コード	カラー	箱入数	価格(税抜)
60610404	ゴールド	2個	¥1,200
60610309	ブラウン		
60601760	シルバー		



## ニューコーナー (W) 金具 35

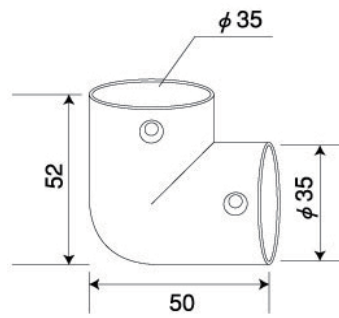
材質：亜鉛ダイカスト 塗装仕上



商品コード	カラー	箱入数	価格(税抜)
60610405	ゴールド	2個	¥ 2,500
60610310	ブラウン		
60601762	シルバー		

## 固定コーナー金具 35

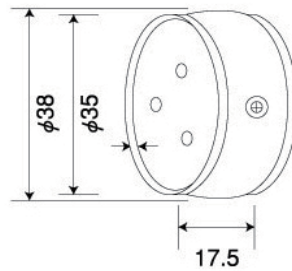
材質：亜鉛ダイカスト 塗装仕上



商品コード	カラー	箱入数	価格(税抜)
60610406	ゴールド	4個	¥ 860
60610308	ブラウン		
60602293	シルバー		

## 丸棒(直線) ジョイント金具 35

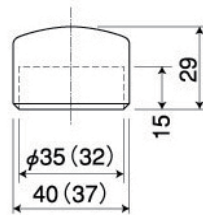
材質：亜鉛ダイカスト 塗装仕上



商品コード	カラー	箱入数	価格(税抜)
60610402	ゴールド	20個	¥ 950
60610311	ブラウン		
60601761	シルバー		

## 木製エンドキャップ 35

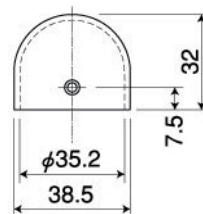
材質：タモ材



商品コード	カラー	箱入数	価格(税抜)
60610362	クリア	2個	¥ 800
60610312	ブラウン		

## ダイカストエンドキャップ 35

材質：亜鉛ダイカスト 塗装仕上



商品コード	カラー	箱入数	価格(税抜)
60611827	ゴールド	20個	¥ 480
60611826	ブラウン		
60601768	シルバー		

## タモ集成材手すり棒 35×4000

材質：タモ材



商品コード	仕様	カラー	箱入数	価格(税抜)
18010363	Aタイプ 段ボール個装	ナチュラル	5本	¥ 12,000
18010313		ブラウン		
60611717	Bタイプ ビニール個装	ナチュラル		¥ 11,000
60611718		ブラウン		