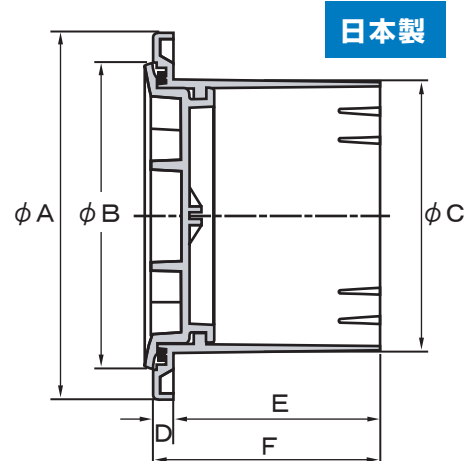
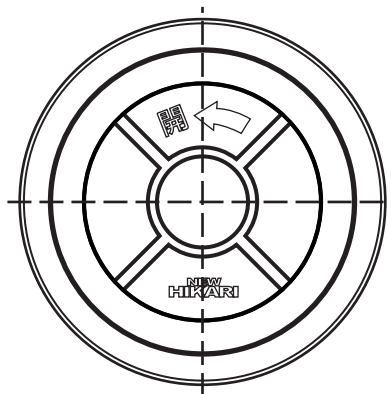




**AES樹脂を使用し耐候性を高めました。**



● 寸法図



製品番号	サイズ	適用パイプ	寸法(mm)						ケース入数
			A	B	C	D	E	F	
SH-CCP50	φ 50	SU50(内径φ 50)	67	57	49	5	50	55	60
SH-CCP56	φ 56	VU50(内径φ 56)	75	63	55	5	50	55	60
SH-CCP67	φ 67	VP65(内径φ 67)	89	74	66	5	50	55	60
SH-CCP75	φ 75	SU 75(内径φ 75)	112	82	74	5	50	55	60
SH-CCP100	φ 100	SU100(内径φ 100)	136	107	99	5	50	55	60

【材 質】キャップ: AES樹脂, フランジ: AES樹脂, パッキン: エラストマー

- フタはねじ込み式です。左へ回すと取外しができます。
- 内部・外部用の製品です。
- 日本製のクーラーキャップです。
- ABS樹脂よりも光劣化に対して良好な安定性を持ち、長期屋外使用も可能です。



φ 50

φ 56

φ 67

φ 75

φ 100



エアコンの配管用穴だけでなくFF式暖房機器の給排気用穴をふさぐ為にも利用されています。

商品コード	製品番号	商品名	サイズ	カラー	標準価格	JANコード
21525471	SH-CCP50	樹脂製クーラーキャップ <sup>®</sup>	φ 50	シルバーグレー	¥270	4905637254719
21525474	SH-CCP56	樹脂製クーラーキャップ <sup>®</sup>	φ 56	シルバーグレー	¥290	4905637254740
21525476	SH-CCP67	樹脂製クーラーキャップ <sup>®</sup>	φ 67	シルバーグレー	¥400	4905637254764
21525478	SH-CCP75	樹脂製クーラーキャップ <sup>®</sup>	φ 75	シルバーグレー	¥350	4905637254788
21525479	SH-CCP100	樹脂製クーラーキャップ <sup>®</sup>	φ 100	シルバーグレー	¥470	4905637254795