

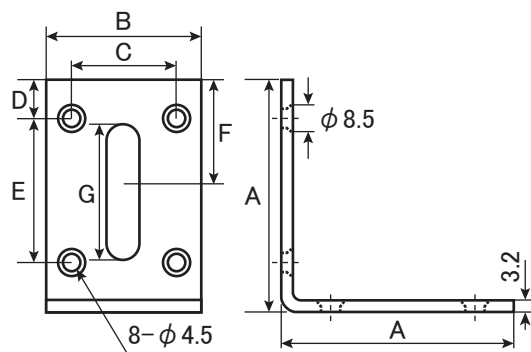
長穴付きなので位置調整の仮止めやボルト取付など施工シーンが広がります。

## 等辺タイプ

日本製



【寸法図】



※ねじ穴は片面皿もみ

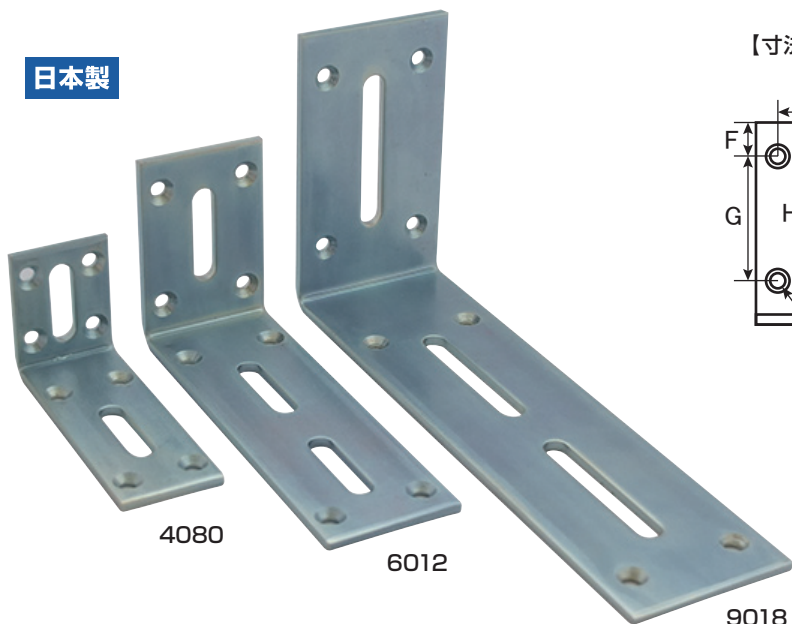
商品コード	品番	サイズ (mm)							小箱 入数	価格 (税抜)	JANコード (4905637)
		A	B	C	D	E	F	G			
99099033	SH-RTA150-40	40	30	19	7	21	14	7×25	50	¥270	990334
99099034	SH-RTA150-60	60	40	27	10	37	27	8.5×35	30	¥350	990341
99099035	SH-RTA150-90	90	50	32	14	56	39	8.5×35	20	¥470	990358

【材質】 鉄  
【仕上】 ユニクロメッキ

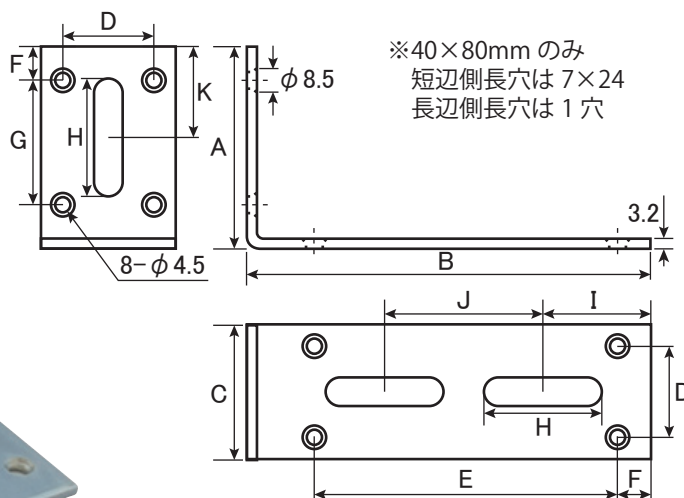
## 不等辺タイプ

木材の補強やカーテンボックス受金具などにも。

日本製



【寸法図】



商品コード	品番	サイズ (mm)											小箱 入数	価格 (税抜)	JANコード (4905637)
		A	B	C	D	E	F	G	H	I	J	K			
99098990	SH-RTA150-4080	40	80	30	19	50	7	21	7×28*	32	-	18	30	¥280	989901
99098991	SH-RTA150-6012	60	120	40	27	90	10	37	7×30	30	45	27	20	¥380	989918
99099002	SH-RTA150-9018	90	180	50	32	130	14	56	7×50	50	65	41	10	¥530	990020

【材質】 鉄  
【仕上】 ユニクロメッキ