

# FUKUVI ウェザータイトパイプ用 (換気口用防水部材)

従来のようなパイプ接合部への防水テープ処理が必要ない、簡単・確実な防水部材。

10年製品保証付き [www.fukuvi.co.jp](http://www.fukuvi.co.jp)

保証内容：樹脂劣化による「ピンホール及び切裂の発生」

※タッカー、釘及びビスによって生じるものは除く

材質  
PE(ポリエチレン)  
+  
TPE(熱可塑性エラストマー)

軟質樹脂

パイプに差し込んで、左右・上部を防水テープで止めるだけ。伸縮性の高い軟質樹脂がしっかりパイプを締め付けます。

エアコン配管用

ベランダオーバーフロー管用

換気口用

2枚入パック品とバラ品がございます。

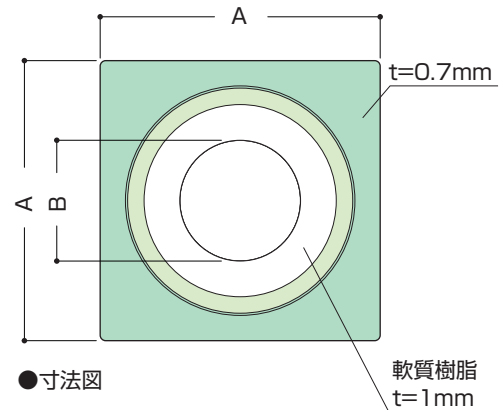
●2枚入パック品



表



裏



軟質樹脂  
t=1mm

商品コード	品番	呼称	適応パイプ (呼び径)	適応パイプ (外径寸法)	サイズ(mm)		個装 仕様	ケース 入数	価格 (税抜)	JANコード 4905637-
					A	B				
83400001	WTP50	φ50用 ベランダオーバーフロー管用	φ50	48~65mm	156	40	バラ	40	¥380	—
83400002	WTP75	φ75用 エアコン配管用	φ75	89mm	180	59				
83400003	WTP100	φ100用 換気口用	φ100	106~116mm	205	76				
83400004	WTP150	φ150用 換気口用	φ150	152~166mm	255	123				
99099008	SH-WTP50	φ50用 ベランダオーバーフロー管用	φ50	48~65mm	156	40	2枚入 パック品	—	¥790	990082
99099011	SH-WTP75	φ75用 エアコン配管用	φ75	89mm	180	59			¥860	990112
99099018	SH-WTP100	φ100用 換気口用	φ100	106~116mm	205	76			¥860	990181
99099019	SH-WTP150	φ150 換気口用	φ150	152~166mm	255	123			¥860	990198



清水株式会社