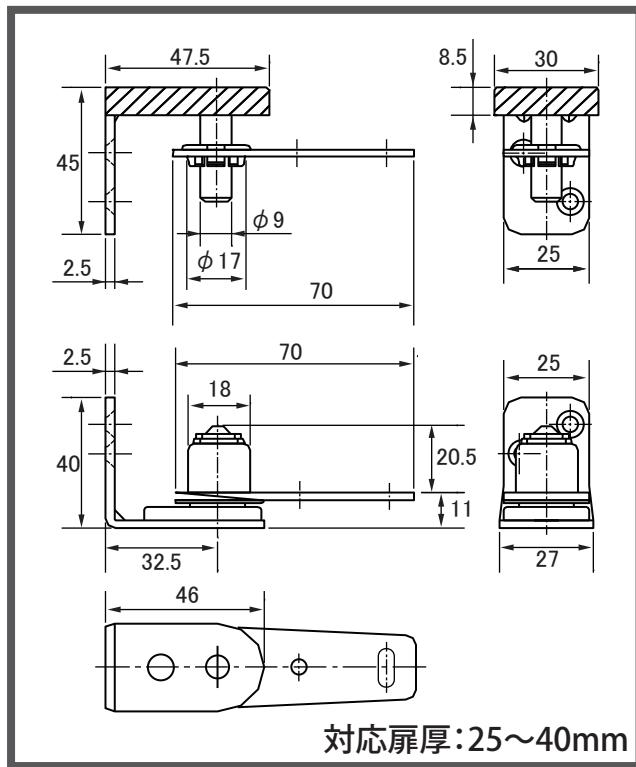


ステンレス製 カウンターヒンジ



用途

カウンター部等の小型扉、内外両開き扉等にご使用下さい。
10kg以下の軽量扉にご使用ください。

特長

扉の自重により閉まるグレビティタイプの為、バネ内蔵タイプより閉まる速度が緩やかで、より安全です。

材質

金属部品: SUS304
樹脂部品: PA・PP・POM

仕上

金属部品: バレル仕上げ
樹脂部品: 黒 ツヤ消し

付属品

- ステンA皿タッピング4×25 4本
- ステンAトラスタッピング4×20 4本
- ステン皿小ネジ4×5(ネジロック付) 2本
- 樹脂キャップ 1個
- 取付説明書



樹脂カバー付きで金属部品が目立ちにくい設計



JAN: 4905637719928

商品コード	商品名	入数	価格(税抜)
81771992	SH-CHS5460 カウンターヒンジ	30	¥3,250