

熊野古道(2004年7月世界自然遺産登録)

ひかりニュース



◆ごあいさつ 社長 清水 修 ◆商品紹介 ◆フォトピックス

303号

Provide October 2015

『備えよ常に』



代表取締役社長

清水 修

9月10日、記録的な豪雨により茨城県常総市の鬼怒川堤防が決壊しました。次々と濁流が住宅地を襲い、屋根に残された人や電柱にしがみついている男性を自衛隊のヘリから救助に向かう自衛官の姿。私は緊迫したLIVE映像を見て「もう少し、頑張っ！」などと独り言を言っていました。そんな方も多かったのではないのでしょうか。

そして、避難されている方々に大手量販店・ホームセンター・コンビニエンスストアから、パンや水など支援物資が提供され、阪神淡路・東日本大震災の時もそうであったように、助け合う精神、助け合う姿を見るにあたって、悲惨な事件が多い昨今、日本人も捨てたものではないなあと思えました。

ちょうど2年前にフリーキャスターの辛坊治郎さんの講演会があり、小型ヨットで太平洋横断中に遭難、海上自衛隊に救助された時の話を具体的に聞きました。命がけで助けてもらった自衛官に、感謝してもし尽くせないと言っておられた事を思い出しました。

そして先月、安全保障関連法案が国会で可決され、今後の自衛隊の活動範囲も拡大されそうですが、ぜひ災害列島の日本で尊敬され、感謝され、日本国民の誇りとしての自衛隊であり続けて頂きたいと願っています。

「備えよ常に」とよく言われますが、あらゆることに細心の注意を払い臨みたいものだと思っております。それなのに、ついつい忘れてたり、気を抜いたりすることもあります。

「先に禍根（かこん）を残さぬように」 そう心掛けております。

シミズフェアも10月2日の播州見本市で今年度は終了致しました。お取引先様、出展メーカー様、本当にありがとうございました。どうぞ来年もよろしくお願い致します。

一年で一番過ごしやすい、良い季節となりました。スポーツや行楽を大いに楽しめられますように、皆様のご健勝を心よりお祈り致しております。



自動ロック マグネット・ドアストッパー



ゴールド



シルバー

ブラウン



●ヘッダー付パック品近日発売

マグネットでドアをキャッチ!
さらにドアを軽く押すとロックし
固定します。

解除も同様にドアを軽く
押して下さい。

ロックしないとドアが強風に
あられる事があります。



ドアを軽く押す

- ドアロック機能付で突然の風でも安全。
《室内木製扉用》
- 床面がフラットに仕上るバリアフリー仕様、
かつ掃除も簡単!
- ドアの固定(ロック)・解除をかがまずに
できる簡単操作!



取付施工動画



※取付用アダプター付

商品コード	商品名	カラー	入数	価格(税抜)
99081565	SH-TMG10S パラ品	シルバー	10	1,380
99081566	SH-TMG10G パラ品	ゴールド		
99081567	SH-TMG10B パラ品	ブラウン		
NEW 99081570	SH-TMG10S(P) パック品	シルバー	10	1,480
NEW 99081571	SH-TMG10G(P) パック品	ゴールド		
NEW 99081572	SH-TMG10B(P) パック品	ブラウン		

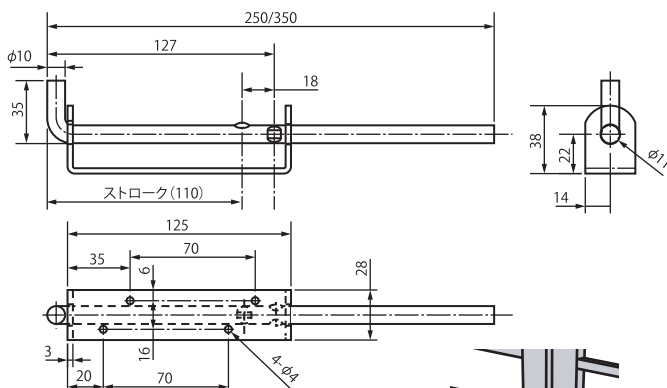


門落しシリーズ

ステンレス門落し



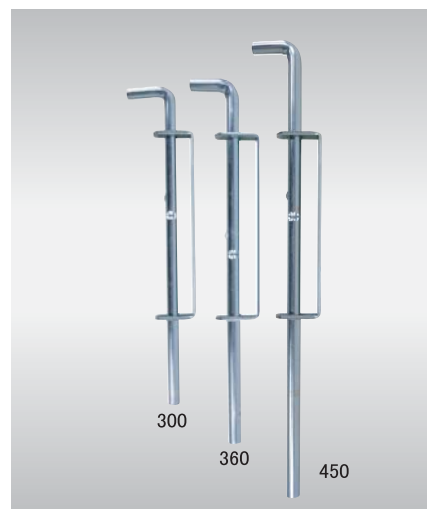
- コンパクトサイズでも足長は十分の115mm
- 取付穴付でねじ取付可能(ねじは別売)
- 耐久性に優れたステンレスSUS304製



【材質】ステンレスSUS304
【仕上】研磨

商品コード	商品名	サイズ	入数	価格(税抜)
NEW 99081583	SH-OGS250 ステンレス門落し	φ10×250	2	2,700
NEW 99081584	SH-OGS350 ステンレス門落し	φ10×350	2	2,950

鉄扉用ユニクロ門落し



【材質】鉄 【仕上】ユニクロメッキ

商品コード	商品名	入数	価格(税抜)
99049572	SH-OG300 ユニクロ門落しφ11×300	6	980
99049573	SH-OG360 ユニクロ門落しφ13×360		1,500
99049574	SH-OG450 ユニクロ門落しφ13×450		1,750

ARTIST ステンレス棚柱セット



ブラック

シルバー

ホワイト

店頭販売に最適。
持ち運びやすい四本組セット
(棚受・ビス必要量付属)

- 新色のブラックを追加しました。(近日発売)

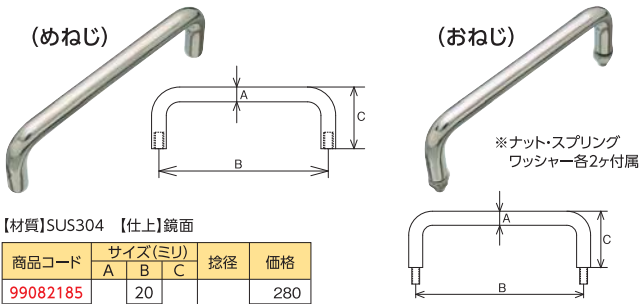
棚柱セット(棚柱4本+棚受+ビス)



商品コード	商品名	カラー	材質	価格(税抜)
96075105	SA-TB900-SET 棚柱セット900mm	シルバー	SUS 430	2,900
96075106	SA-TB1800-SET 棚柱セット1819mm			5,200
96077267	SA-TB2400-SET 棚柱セット2424mm			6,400
96077269	SA-TB900W-SET 棚柱セット900mm			3,800
96077266	SA-TB1800W-SET 棚柱セット1819mm			7,000
96077268	SA-TB2400W-SET 棚柱セット2424mm			9,300
NEW 96082180	SA-TB900B-SET 棚柱セット900mm	ブラック	SUS 430	4,200
NEW 96082181	SA-TB1800B-SET 棚柱セット1819mm			7,700
NEW 96082182	SA-TB2400B-SET 棚柱セット2424mm			10,300

各種ボックス・スチール製家具・産業機器に最適!!

ステンレス丸棒取手



【材質】SUS304 【仕上】鏡面

商品コード	サイズ(ミリ)			捻径	価格
	A	B	C		
99082185	20			M2.6	280
99082186	37.5				300
99082187	4	55	22		330
99082188		72.5			350
99082189		90			380
99082190		40	23		350
99082191		60		M4	380
77702943		80			410
99082192		68			420
99082193		80	30		600
77702958		90			630
99082194		100			700
77702963		110	40	M5	730
77702964		120			760
99082195		30			700
99082196		100	50		800
77769305		37			830
99082197		40			860
77702966		110	50	M6	950
99082198		120	40		900
77701809					1,000
99082199		150			1,650
99082200		188	50	M8	1,900
99082201		238			2,180
99082202		288			2,400

商品コード	サイズ(ミリ)			捻径	価格
	A	B	C		
77729827	4	20	22	M2.6	320
77702972		40			360
77702973	6	60	23	M4	390
77702974		80			420
77702975	7	68	30		440
77702976		90			700
77702266	8	100		M5	730
77702977		110	40		760
77702978		120			790
99082203	9	30			820
77702983		100	50		950
99082204		110	40		
77702984	10	50		M6	1,000
99082205		120	40		1,060
77702992					1,060
99082206		150			2,100
99082207		188			2,300
77702997		200			2,500
99082208	12	238	50	M8	2,500
77702998		250			2,700
99082209		288			2,650
77702999		300			2,900

ローレットネジ・ローレットナット

●ローレット加工により扱いやすくなっています。



ローレットネジ(平型)

鉄製クロームメッキ			ステンレス製			サイズ(ミリ)		
商品コード	商品名	価格	商品コード	商品名	価格	A	D	M
99081833	SH-NFT10-M4x10	310	99081872	SH-NFS10-M4x10	390	13.5	16	4
99081834	SH-NFT10-M4x16		99081873	SH-NFS10-M4x16		19.5		
99081836	SH-NFT10-M5x10	360	99081875	SH-NFS10-M5x10	650	14	20	5
99081837	SH-NFT10-M5x16		99081876	SH-NFS10-M5x16		20		
99081838	SH-NFT10-M5x20	470	99081877	SH-NFS10-M5x20	1,010	24	24	6
99081839	SH-NFT10-M6x16		99081878	SH-NFS10-M6x16		21		
99081840	SH-NFT10-M6x20	590	99081879	SH-NFS10-M6x20	1,230	25	30	8
99081841	SH-NFT10-M6x25		99081880	SH-NFS10-M6x25		30		
99081842	SH-NFT10-M6x30	830	99081881	SH-NFS10-M6x30	1,780	35	36	10
99081843	SH-NFT10-M8x20		99081882	SH-NFS10-M8x20		26		
99081844	SH-NFT10-M8x25	830	99081883	SH-NFS10-M8x25	1,780	31	30	8
99081845	SH-NFT10-M8x30		99081884	SH-NFS10-M8x30		36		
99081846	SH-NFT10-M10x25	830	99081885	SH-NFS10-M10x25	1,780	33	36	10
99081847	SH-NFT10-M10x30		99081886	SH-NFS10-M10x30		38		



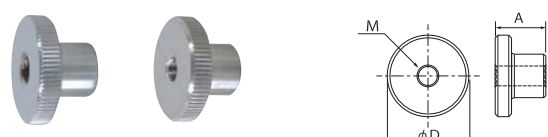
ローレットネジ(段付)

鉄製クロームメッキ			ステンレス製			サイズ(ミリ)		
商品コード	商品名	価格	商品コード	商品名	価格	A	D	M
99081848	SH-NTT10-M4x10	310	99081887	SH-NTS10-M4x10	410	19.5	16	4
99081849	SH-NTT10-M4x16		99081888	SH-NTS10-M4x16		25.5		
99081850	SH-NTT10-M5x10	360	99081889	SH-NTS10-M5x10	680	21.5	20	5
99081851	SH-NTT10-M5x16		99081890	SH-NTS10-M5x16		27.5		
99081852	SH-NTT10-M5x20	470	99081891	SH-NTS10-M5x20	1,040	31.5	24	6
99081853	SH-NTT10-M6x16		99081895	SH-NTS10-M6x16		31		
99081854	SH-NTT10-M6x20	590	99081896	SH-NTS10-M6x20	1,260	35	30	8
99081855	SH-NTT10-M6x25		99081897	SH-NTS10-M6x25		40		
99081856	SH-NTT10-M6x30	830	99081898	SH-NTS10-M6x30	1,820	45	36	10
99081857	SH-NTT10-M8x20		99081899	SH-NTS10-M8x20		38		
99081858	SH-NTT10-M8x25	830	99081901	SH-NTS10-M8x25	1,820	43	30	8
99081859	SH-NTT10-M8x30		99081902	SH-NTS10-M8x30		48		
99081860	SH-NTT10-M10x25	830	99081906	SH-NTS10-M10x25	1,820	53	36	10
99081861	SH-NTT10-M10x30		99081908	SH-NTS10-M10x30		53		



ローレットナット(平型)

鉄製クロームメッキ			ステンレス製			サイズ(ミリ)		
商品コード	商品名	価格	商品コード	商品名	価格	A	D	M
99081862	SH-NFT20-M4	230	99081910	SH-NFS20-M4S	380	4	16	4
99081863	SH-NFT20-M5	260	99081911	SH-NFS20-M5S	460	5	20	5
99081864	SH-NFT20-M6	340	99081917	SH-NFS20-M6S	560	6	24	6
99081865	SH-NFT20-M8	450	99081921	SH-NFS20-M8S	760	8	30	8
99081866	SH-NFT20-M10	580	99081925	SH-NFS20-M10S	970	10	36	10



ローレットナット(段付)

鉄製クロームメッキ			ステンレス製			サイズ(ミリ)		
商品コード	商品名	価格	商品コード	商品名	価格	A	D	M
99081867	SH-NTT20-M4	250	99081926	SH-NTS20-M4S	400	9.5	16	4
99081868	SH-NTT20-M5	300	99081927	SH-NTS20-M5S	580	11.5	20	5
99081869	SH-NTT20-M6	380	99081928	SH-NTS20-M6S	850	15	24	6
99081870	SH-NTT20-M8	470	99081931	SH-NTS20-M8S	1,140	18	30	8
99081871	SH-NTT20-M10	600	99081934	SH-NTS20-M10S	1,500	23	36	10

※価格は全て税抜価格

ステンレス丸棒取手(傾斜型)

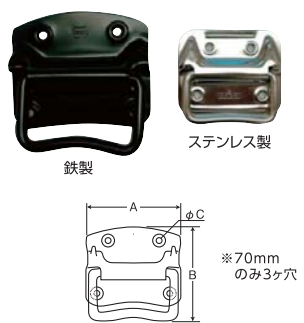


商品コード	サイズ(ミリ)			捻径	価格
	A	B	C		
99069310	60	30		M4	370
99069311	80	31.5			430
99069312	100	32		M5	560
99069313	120	40			630

【材質】SUS304
【仕上】鏡面パフ研磨

商品コード	サイズ(ミリ)			捻径	価格
	A	B	C		
99069309	9	100	84	M6	980

トランク取手



【材質】鉄
【仕上】電着塗装(黒)

商品コード	商品名	サイズ(ミリ)			価格
		A	B	C	
45407298	鉄 70	68	67	4.7	170
45407299	鉄 80	83	81	5.0	230
45407300	鉄 90	90	95	5.5	280
45407301	鉄 100	102	105	6.0	330
45407302	ステンレス 90	86	93	5.0	970
45407273	ステンレス 100	102	105	5.6	1,900

スプリング付トランク取手



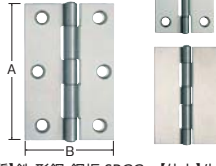
●スプリング付なので振動等によるガタつきが軽減されます。

【材質】鉄
【仕上】有色クロメート

商品コード	商品名	サイズ(ミリ)			価格
		A	B	C	
45498928	鉄 85	70	47	84	740
45498929	鉄 105	88	40	105	900
45498930	ステンレス 85	70	47	84	1,300
45498931	ステンレス 105	88	40	105	1,500

鉄製丁番

穴なし仕様もあります
(価格は同値)



【材質】鉄形鋼・鋼板 SPCC 【仕上】生地

商品名	サイズ(ミリ)			板厚	価格
	A	B	C		
薄口25	25	20		0.8	40
薄口32	32	22			
薄口38	38	26			
薄口51	51	30		1	50
薄口64	64	33			
薄口76	76	41		1.2	60
厚口38	38	34			
厚口51	51	38		1.3	80
厚口64	64	42			
厚口76	76	49		1.4	95
厚口89	89	56			
厚口102	102	70		1.8	290
厚口127	127	80			
厚口153	153	100		2.3	880

ステンレス製丁番

穴なし仕様もあります

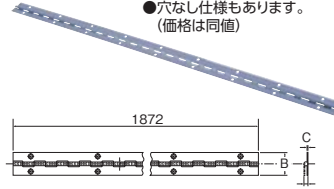


【材質】SUS304
【仕上】パレル研磨

商品名	サイズ(ミリ)			価格	
	A	B	板厚	穴あり	穴なし
薄口25	25	20	2	120	95
薄口32	32	22	2.3	130	110
薄口38	38	26		150	120
薄口51	51	30		230	200
薄口64	64	33		275	230
薄口76	76	41		400	330
厚口38	38	34		270	
厚口51	51	38	1.2	280	
厚口64	64	42		320	
厚口76	76	49	1.5	500	
厚口89	89	56	1.7	740	
厚口102	102	70	1.8	1,010	

長丁番

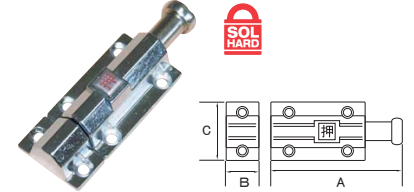
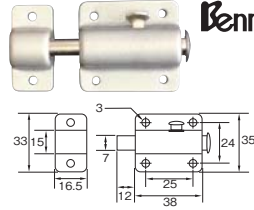
- 取付が簡単で耐久性抜群です。
- 長さ寸法が自由に指定できます。
(標準長さは1872mmです。)
- 穴なし仕様もあります。
(価格は同値)



商品コード	品番	材質	サイズ(ミリ)		価格
			B	C	
61633435	鋼板25	鉄	25	1	2,130
61633436	鋼板32		32		2,260
61633437	鋼板38		38		2,460
61633441	SUS25	ステンレス	25	0.8	4,200
61633442	SUS32		32		4,560
61633443	SUS38		38		5,030
61633444	SUS51		51	1.2	8,670

自動ラッチ

●ボタンを押して解錠できます。



●取付ビス付属。
【材質】鋼板 【仕上】シルバー塗装

●取付ビス付属。
【材質】亜鉛ダイカス 【仕上】クロームメッキ

商品コード	商品名	価格
19502590	SB-LA40S	700

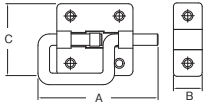
商品コード	商品名	サイズ(ミリ)			価格
		A	B	C	
09308529	No.1000S-35	52	13	23	760
09308530	No.1000M-40	59	14	26	830

Pラッチ



【材質】SUS304
【仕上】パレル研磨

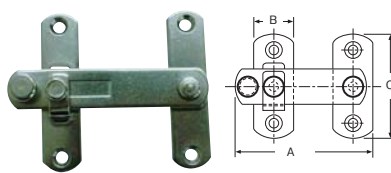
【材質】鉄・鋼板
【仕上】焼付塗装



- 持ち手が大きく操作が簡単なラッチ金具。
- 取付ネジ付。

商品名	材質	サイズ(ミリ)			価格
		A	B	C	
SH-SLP70-S	ステンレス	68	15	35	800
SH-SLP90-S		90	20	50	1,200
SB-LP70	鉄	70	15	39	350
SB-LP90		90	20	57	870

締付打掛

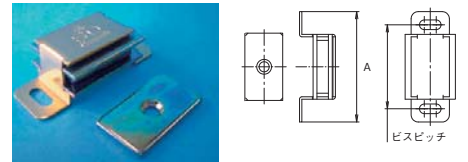


- ネジ締め付けで安全性もアップします。
- 取付ネジ付。

【材質】SUS304 【仕上】光沢パレル研磨

商品名	サイズ(ミリ)			価格
	A	B	C	
SH-SLS50	53.5	15	40	670
SH-SLS70	72		49	900
SH-SLS100	100	20	80	1,500
SH-SLS150	150	25	90	2,850

マグネットキャッチ



●M80Wはプレート2枚使用のダブルタイプ。

【材質】アルミ 【使用ビス径】φ3.1

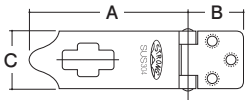
商品コード	商品名	仕上げ	吸着力(kg)	サイズ(ミリ)		価格
				A	ビスピッチ	
10008642	M40	金メッキ	約1.6	38	30	110
10008645	M50			47	35	130
10008649	M60		約2.5	44	35.5	175
10008651	M70			45	37	215
10008786	M80S		約5	72	63	275
10008654	M80W					

ストロング掛金



ステンレス製

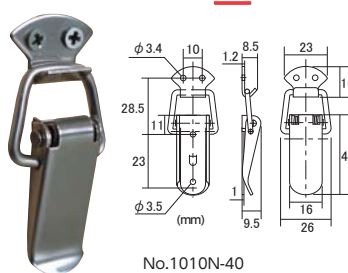
鉄製



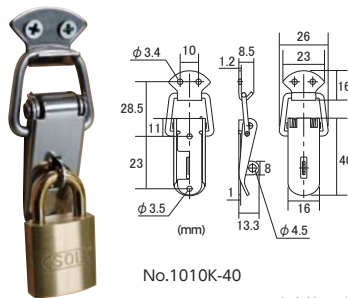
- 丸かんが回転してロックできます。
- 南京錠で施錠もできます。
- 取付ネジ付

商品コード	呼称	材質	サイズ(mm)			価格	
			A	B	C		
39208548	25	ステンレス	25	8	15	230	
39208549	35		35	11	20	250	
39208550	45		45	13	22	290	
39208551	60		57	18	23	350	
39208552	75		75	26	28	580	
39208554	95		95	30	37	1,000	
39208555	115		115	35	40	1,200	
39208556	135		135	40	40	1,300	
39208539	25		鉄	25	8	15	108
39208540	35			35	11	20	114
39208541	45	45		13	22	126	
39208542	60	57		18	23	158	
39208543	75	75		26	28	230	
39208545	95	95		30	37	390	
39208546	115	115		35	40	480	
39208547	135	135	40	40	510		

パッチン錠



No.1010N-40

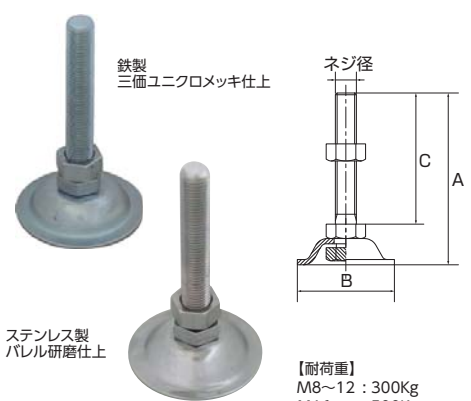


No.1010K-40

※南京錠は別売

商品コード	商品名	材質	鍵穴	価格
09379830	No.1010N-40	ステンレス	なし	480
09379831	No.1010K-40	ステンレス	あり	520
47196147	P-22	鉄	なし	180
47196142	P-21		あり	200

アジャスターボルト



鉄製
三価ユニクロメッキ仕上

ステンレス製
パレル研磨仕上

【耐荷重】
M8~12 : 300Kg
M16 : 500Kg

商品名	材質	ネジ径	サイズ(ミリ)			価格
			A	B	C	
SH-AJU50-M8	鉄	M8	65.5	37	50	250
SH-AJU50-M10		M10	67.5			290
SH-AJU120-M12		M12	143	55	120	420
SH-AJU100-M16		M16	128		100	540
SH-AJU130-M16			158	75	130	600
SH-AJU180-M16			208		180	740
SH-AJS50-M8	ステンレス	M8	65.5	37	50	580
SH-AJS50-M10		M10	67			680
SH-AJS120-M12		M12	143	55	120	1,100
SH-AJS100-M16		M16	128		100	1,800
SH-AJS130-M16			158	75	130	2,000
SH-AJS180-M16			208		180	2,300

※価格は全て税抜価格

作業用マスクシリーズ

クセになるフィット感! 一度お試し下さい!

[やわらかノーズフィッター採用]

ゴーグル・メガネのくもりをカット!



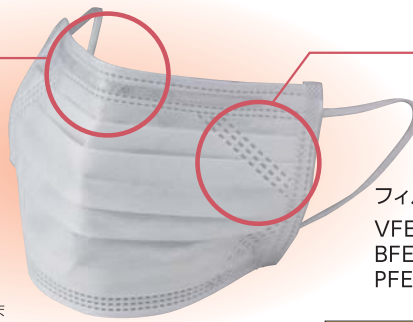
BMCフィットマスク

ガードステッチ加工で、顔とマスクの隙間なくフィット。メガネのくもりも大幅に軽減!



BMC作業用フィットマスク

BMCフィットマスクの性能はそのままに、長時間の作業でも耳が痛くならないように幅広で柔らかい耳ヒモを採用。



[ガードステッチ加工]

顔にフィットし
粉じんをブロック

耳が痛くならない
ワイド幅ゴム

フィルター性能:PM2.5対応

VFE (生体ウイルス遮断効率)

BFE (細菌ろ過率)

PFE (微粒子ろ過率)

99%
カット



活性炭入りフィットマスク

活性炭フィルターがニオイをしっかり吸着。マスクのニオイも気にならない。ガードステッチ加工で、顔とマスクの隙間なくフィット。

●超高性能使い捨てマスク



微細粉じんカットマスク

型くずれしにくく、長時間快適に装着。NIOSH (米国国立労働安全衛生研究所) 認定品。



農業用マスク

型くずれしにくく、長時間快適に装着。農薬・薬剤散布作業に最適。NIOSH (米国国立労働安全衛生研究所) 認定品。



農業用マスク

商品コード	商品名	入数	価格(税別)
67179622	BMCフィットマスク レギュラー	7枚/袋	240
67179623	BMCフィットマスク レディース	7枚/袋	240
67179619	BMCフィットマスク レギュラー	60枚/箱	700
67179620	BMCフィットマスク レディース	60枚/箱	700
67179618	BMC作業用フィットマスク	30枚/箱	460
67179621	BMC活性炭入りフィットマスク	50枚/箱	2,130
67179624	2601 微細粉じんカットマスク 黒	個装	480
67179625	1517 微細粉じんカットマスク Mサイズ	個装	430
67179626	1510 微細粉じんカットマスク XSサイズ	個装	430
67179627	M2601 微細粉じんカットマスク 黒	5枚パック	2,380
67179628	1510 微細粉じんカットマスク XSサイズ	5枚パック	2,130
67179629	2112 微細粉じんカットマスク(折りたたみ)	個装	480
67179630	1517 N95 農業用マスク Mサイズ	個装	430
67179631	1510 N95 農業用マスク XSサイズ	個装	430
67179632	1517 N95 農業用マスク Mサイズ	5枚パック	2,130

※価格は入数あたり

ラットバリア スプレーセット



(スプレー1缶、ニオイキューブ4ヶセット)

ニオイ分子があなたをまもる

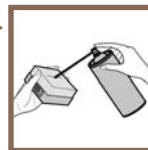
ラットバリアの特長

- ネズミの本能に働きかける恐怖のニオイを採用。ニオイで殺さず、傷つけずに追い出すので後始末がいりません。
- 有効成分は食品香料由来。
- 国内特許取得済み、世界36ヶ国に特許申請中。
- 一般財団法人 日本環境衛生センターにてクマネズミを用いた臨床実験済。
- 用途:クマネズミ・ドブネズミ・ハツカネズミ等の忌避。

本能的な恐怖臭で ネズミをしつける

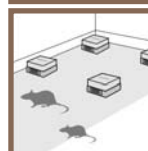
即効性のスプレー噴射と
持続性のニオイキューブの
W効果!

1.差して吹く



ニオイキューブにラットバリアを注入します。10秒程度の注入が目安です。ロングノズルを奥まで差し込み、吹きこぼれに注意して注入してください。

2.設置する



被害のある場所の隅や通り道に、ニオイキューブを設置します。※約1~2週間ニオイが持続。ニオイが薄くなったら、繰り返し噴霧してください。環境により若干の差はあります。

3.直接吹く



ニオイキューブの置けない場所には、直接スプレーしてください。

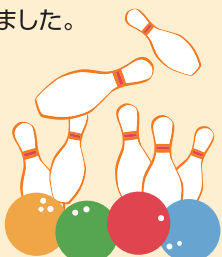
【参考価格】

3,480円(税別)

金物団地各社対抗 ボーリング大会 6月26日(金)

30チーム90名が参加したボーリング大会。

本社 経理部 松木田さんが個人戦女子の部で2位になりました。



松木田さん

金物団地サマーカーニバル

8月7日(金)

金物団地の夏祭り、今年はテツandトモのお笑いライブもありました。カラオケ大会ではDIY事業部の篠原さんが優勝!その時の映像はYouTubeにあります。このQRコードからもご覧いただけます。



チーム篠原の皆さん



シミズフェア2015 見本市、各地で開催

ご来場いただきました皆様、誠にありがとうございました。

第45回 新潟見本市 7月3日(金) 燕三条地場産業振興センター メッセピア・多目的ホール



▲テープカット 左より 清水社長、三条金物卸商協同組合 柄澤副理事長様、(株)カクダイ 永島社長様、田中新潟支店長



▲会場風景

商品勉強会「金物塾」



(SOL南京錠)



(呉工業様)



▲KURE5-56キャラバンカー



▲商談風景



▲お楽しみ大抽選会

第38回 播州見本市 10月2日(金)

三木市
サンライフ三木・多目的ホール

※写真は昨年を見本市



播州見本市を締めくくりに、本年度のシミズフェアは終了致しました。ご来場いただきました皆様、誠にありがとうございました。また来年のシミズフェアもよろしくお願い致します。

メールマガジン「SHIMIZU情報メール便」に是非ご登録ください。

新製品情報やお買い得情報などをメールマガジンにて配信しております。
清水(株)では全社をあげて「情報提供」「企画提案」に力を入れておりますので、読んでいただければきっと貴社にとって有益な情報も出てくるはずですよ。
ぜひ、ご登録をお願い申し上げます。

ご登録は弊社ホームページから
www.shimizu-net.co.jp



高級建築金物・インテリア金物・DIY用品

清水株式會社 www.shimizu-net.co.jp

統括本部	TEL (06) 6723-8537	FAX (06) 6723-1990	東京支店	TEL (03) 3854-1001	FAX (03) 3854-1007
東大阪支店	TEL (06) 6723-1975	FAX (06) 6723-1979	名古屋支店	TEL (052) 362-5281	FAX (052) 362-5283
DIY事業部	TEL (06) 6723-1971	FAX (06) 6724-3111	新潟支店	TEL (0256) 32-3978	FAX (0256) 34-3457
インテリア事業部	TEL (06) 6723-9573	FAX (06) 6723-9574	福岡支店	TEL (092) 582-2871	FAX (092) 582-2873
貿易部	TEL (06) 6723-8637	FAX (06) 6723-1990	札幌支店	TEL (011) 874-2521	FAX (011) 874-2524
播州支店	TEL (0794) 82-6400	FAX (0794) 82-6402	仙台営業所	TEL (022) 390-5559	FAX (022) 287-6444



新成分SPA配合で 浸透・拡散力が格段に向上した **5-56 DX** に コンパクトなハンディタイプが新登場!



屋外ヒンジなどの潤滑・防錆に



携帯・収納に便利なハンディタイプ

- 特長**
- 新成分SPA*配合で素早く細部まで浸透し、特殊被膜を形成します。
 - すぐれた潤滑力により、あらゆる金属可動部の動きをよくします。
 - 水分や酸素を遮断し、強力な防錆効果を発揮します。
 - 電気系統の水置換・清浄・防湿にもすぐれた効果を発揮します。
- *Synthetic Penetrating Agent

用途 ボルト・ナット、ヒンジ、チェーン、ギヤなどの金属部品類、工具・切削器具・計器類などの金属部分の防錆・潤滑・清浄・防湿/機械類、金型などの日常保守



商品コード	商品名	内容量	入数	価格(税抜)
24282119	5-56DX 70ml DSP付き	70ml	10×6ケース	550

5-56DX 70ml DSP 付き <防錆・潤滑剤>

新成分H.C.R.の配合により LOOXの持つ各種性能をグレードアップ。 この1本でプレミアムな仕上がり。

新配合 H.C.R. がプレミアムな輝きを実現 ハイブリッド・クリスタル・レジン (H.C.R.)

強さとしなやかさを兼ね備えた浸透性の高い特殊クリスタルレジン。各成分を強く結束し、高密度な3次元被膜を形成。LOOXの性能をグレードアップさせ、プレミアムな仕上がりを実現します。

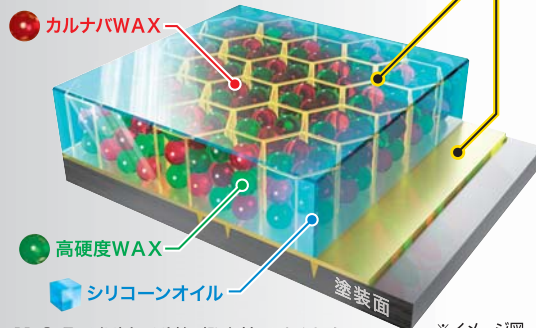


- 特長** LOOXの持つ「汚れ落とし」、「キズ消し」、「ツヤ出し」効果を飛躍的に向上させ、上質な美しい仕上がりを実現するムースタイプのプレミアム表面仕上げ剤です。新成分 (H.C.R.*) を配合し、ボディ、ホイール、ヘッドライトカバー、メッキパーツなど、様々なパーツを下地からしっかりと整え、3次元被膜を形成し、透き通るような深みのある輝きを与えます。
- *Hybrid Crystal Resin (ハイブリッド・クリスタル・レジン)

用途 金属、硬質プラスチック、メッキ部分の汚れ落とし・キズ消し・ツヤ出し

ツヤ出し効果

強くしなやかな耐久被膜と 深みのある輝き!



H.C.R.が耐久・耐熱・撥水性にすぐれた高密度な3次元被膜を形成。3種類のWAX成分を強く結束し、深く透き通る輝きを引き出します。

※イメージ図

商品コード	商品名	内容量	入数	価格(税抜)
24282120	ルックス DX	300ml	20	2,120

LOOX DX <表面仕上げ剤> 全塗装色対応