

# ベンリー **Benry** カギかえ~る(引違戸用)



**ウェーブキー  
シリンダー採用で  
防犯性アップ!**

**5本付**



**主要な  
サッシメーカー  
に対応**

※下記にメーカー別  
適応引違戸を表記

**取付簡単!  
最短10分!!**

※事前に扉枠のゆがみ  
を修正した場合

**【取付扉厚】  
20~40mm**

■適合メーカー

トステム(旧トーヨーサッシ)

引違戸名	切欠寸法(W×H)
ロイヤル千本格子	23.5×118
ロイヤルHG	23×147
店舗テラス	21×112
藤樹	22×110
寿福	22×110
光悦	22.5×112
菩提樹	22.5×112
花伝	22.5×112

YKK AP

引違戸名	切欠寸法(W×H)
高級玄関引戸	25×140
玄関引戸(千本格子)	22×115
玄関引戸70	22×115
玄関引戸70 II	22×115

三協立山アルミ(旧立山アルミ)

引違戸名	切欠寸法(W×H)
樹峰	24×140

トステム(旧日鉄サッシ)

引違戸名	切欠寸法(W×H)
高級玄関引戸	22×117
玄関引戸	22×114
店舗土間	22×114

新日軽

引違戸名	切欠寸法(W×H)
宝樹	22×124
翠峰	22×124
桂山	22×112
嵐山75	22×112
嵐山70	22×112
エレスタ	22×124



**開け閉め簡単!**

- ・長座が引手になっているので開閉に便利
- ・大型ツマミにより操作性アップ
- ・突出が小さいフラットなデザイン  
※外側：2mm、内側：3mm  
扉厚、既存切欠きにより異なります

**シャッター付のカギ穴構造**

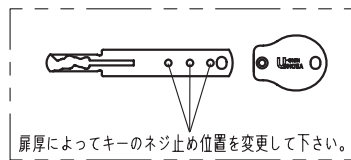
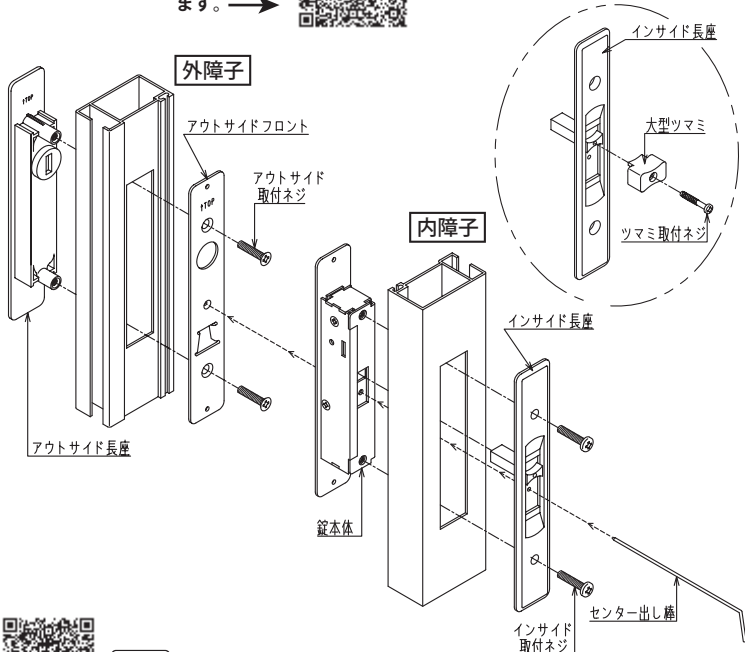
- ・軽いキー挿入力
- ・シャッター付きで  
耐環境性能アップ

**高性能なキーを採用**

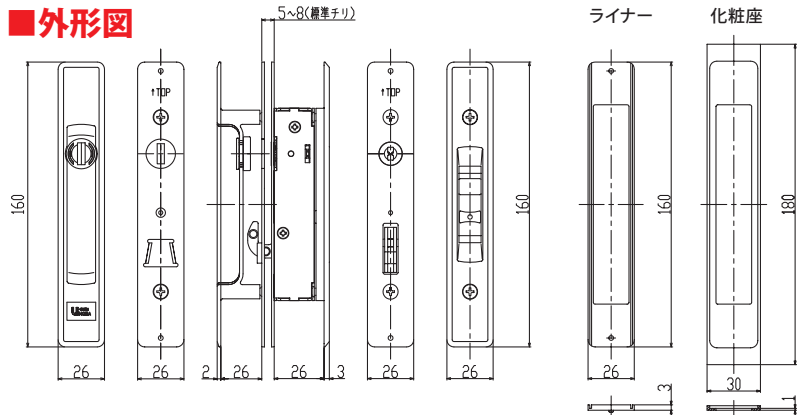
- ・ウェーブキーシリンダー採用で耐ピッキング  
性能10分以上  
※サイドバー方式によるピッキング解錠完全防止
- ・樹脂モールドキー標準採用
- ・リバーシブルキーにより操作性アップ



引違戸錠の  
取付動画を  
ご覧いただけ  
ます。→



**外形図**



**清水株式会社**

商品コード	商品名	入数	価格(税抜)	JANコード
97083585	カギかえ~る 引違戸用 KHW	20	9,000	4905637835857