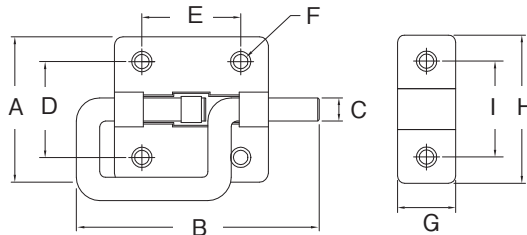


Pラッチ(ステンレスPラッチ/塗Pラッチ)



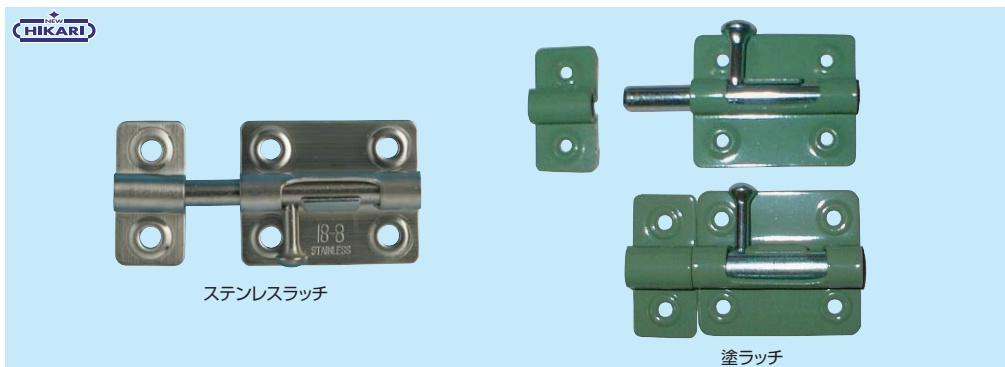
- 持ち手が大きく操作が簡単なラッチ金具。
- 各種開き戸やボックスに。
- 取付ビス付属。



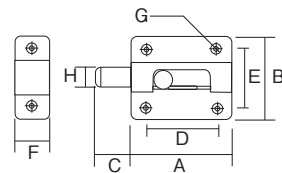
商品コード	呼称	材質	サイズ	仕上	サイズ(ミリ)									入数		標準価格
					A	B	C	D	E	F	G	H	I	小箱	梱	
45408799	SH-SLP70-S	ステンレス	中	バレル研磨	35	68	6	23	28	3.5	15	36	23	20	200	800
45409160	SH-SLP70-B	ステンレス	中	ブロンズ	35	68	6	23	28	3.5	15	36	23	20	200	1,130
45406009	SH-SLP90-S	ステンレス	特大	バレル研磨	50	90	8	33	34	5	20	51	33	10	150	1,200
45406010	SH-SLP90-B	ステンレス	特大	ブロンズ	50	90	8	33	34	5	20	51	33	10	150	1,500
19108519	SB-LP70	鋼板	中	グリーン塗装	39	70	6	24	21	3.5	15	36	10	20	500	350
19108518	SB-LP90	鋼板	特大	グリーン塗装	57	90	12	41	35	5	20	57	14	10	200	870

掛金

丸棒ラッチ(ステンレスラッチ/塗ラッチ)



- スタンダードなラッチ金具。開け閉めの操作が簡単です。
- 各種開き戸やボックスに。
- 取付ビス付属。



商品コード	呼称	材質	サイズ	仕上	サイズ(ミリ)									入数		標準価格
					A	B	C	D	E	F	G	H	小箱	梱		
16208794	SH-SLM40-HL	ステンレス		ヘアライン	40	34	16.5	26	19.5	16	4.3	6	30		660	
16208527	SH-LM30	鋼板	小	グリーン塗装	30.5	27	14	19	15.5	13	3	5.5	30	600	210	
16208526	SH-LM35	鋼板	中	グリーン塗装	36	29.5	15	23	17	14	2.5	5.5	30	600	210	
16208525	SH-LM40	鋼板	大	グリーン塗装	40.5	34.5	17	25	20	16.5	3	6	30	450	230	
16208524	SH-LM45	鋼板	大大	グリーン塗装	45	40	18	31	24	18	4	8.5	20	300	340	

ラッチ

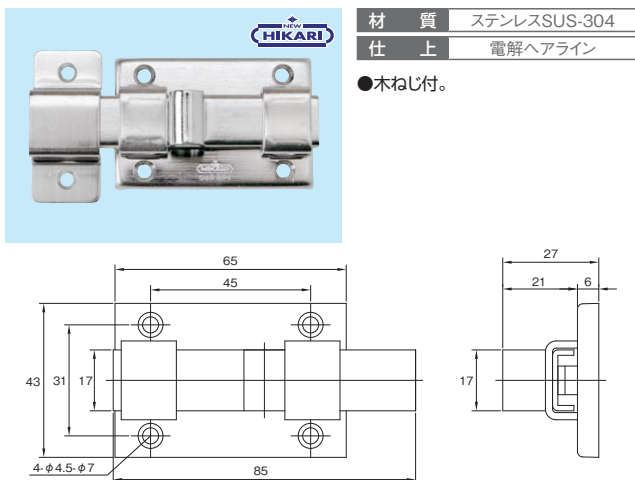
ねじ締

南京錠

ワイヤー錠・チェーン錠

アラーム・インターホン

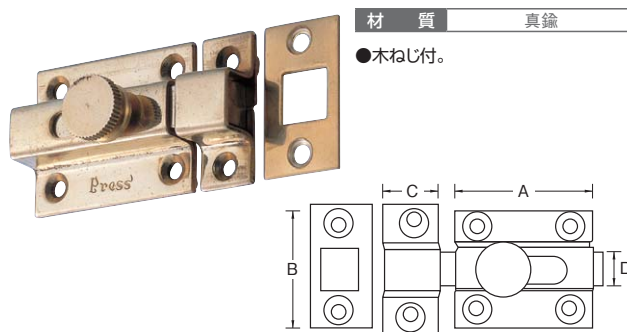
ラバトリー 角ラッチ



材質 ステンレスSUS-304
仕上 電解ヘアライン

- 木ねじ付。

角芯ラッチ



材質 真鍮

- 木ねじ付。

商品コード	呼称	仕上	サイズ(ミリ)				入数	標準価格
			A	B	C	D		
80996033	YC-1-25	磨き	24.5	20	10	6	30	1,200
80996032	YC-1-35	磨き	36	29	11.2	8	20	1,450
80996031	YC-1-45	磨き	44	30	12.5	9	10	1,670
80996036	YC-1-25	ホワイトブロンズメッキ	24.5	20	10	6	30	1,200
80996035	YC-1-35	ホワイトブロンズメッキ	36	29	11.2	8	20	1,450
80996034	YC-1-45	ホワイトブロンズメッキ	44	30	12.5	9	10	1,670

商品コード	呼称	材質	サイズ(ミリ)		入数		標準価格
			縦	横	小箱	梱	
81711515	ラバトリー角ラッチ	SUS-304	43	65	10	100	840