

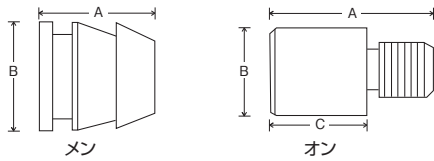
ダボ棚受

- ネジは12mmがM8、その他は2分です。
- 別注サイズも対応致します。
- 金色は受注生産

材 質	真鍮
仕 上	ニッケルメッキ/ブロンズメッキ



立目タイプ



商品コード	呼称	カラー	サイズ(ミリ)			入数		標準価格
			A	B	C	小箱	梱	
85314501	8mm ダボ オン	Ni	12	8	6.5	400	6000	22
85314502	8mm ダボ メン	Ni	6.3	8		800	20000	11
85314503	9mm ダボ オン	Ni	13	9	7.5	200	5000	27
85314504	9mm ダボ メン	Ni	6.3	9		400	20000	13
85314505	10mm ダボ オン	Ni	14.5	10	9	200	4000	37
85314506	10mm ダボ メン	Ni	8	10		400	10000	20
85314507	12mm ダボ オン	Ni	21	12	13	100	2000	72
85314508	12mm ダボ メン	Ni	10	12		200	5000	30
85314510	12mm 立目(小)オン	Ni	21	12	13	100	2000	75
85314509	12mm 立目(大)オン	Ni	29	12	21	50	1000	105
85314793	8mm ダボ オン	GB	12	8	6.5	400	6000	23
85314794	8mm ダボ メン	GB	6.3	8		800	20000	12
85314795	9mm ダボ オン	GB	13	9	7.5	200	5000	28
85314796	9mm ダボ メン	GB	6.3	9		400	20000	14
85314797	10mm ダボ オン	GB	14.5	10	9	200	4000	38
85314798	10mm ダボ メン	GB	8	10		400	10000	21
85314799	12mm ダボ オン	GB	21	12	13	100	2000	74
85314800	12mm ダボ メン	GB	10	12		200	5000	31
85314802	12mm 立目(小)オン	GB	21	12	13	100	2000	77
85314801	12mm 立目(大)オン	GB	29	12	21	50	1000	108

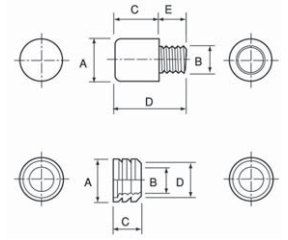
ステンレスダボ棚受



材 質	ステンレスSUS-303
仕 上	ヘアライン



オン メン



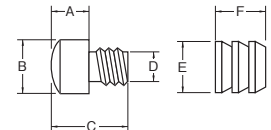
商品コード	呼称	サイズ(ミリ)					入数 小箱	定価
		A	B	C	D	E		
06914783	ステンレスダボ棚受 9mm 男	φ9	6	9	17	8	200	100
06914785	ステンレスダボ棚受 12mm 男	φ12	8	12	20	8	100	150
06914784	ステンレスダボ棚受 9mm 女	φ9	5.5	8	8		400	80
06914786	ステンレスダボ棚受 12mm 女	φ12	7	8	10.5		200	100

プラスチックダボ棚受

材 質	ABS樹脂
カ ラ ー	クリーム/チョコ

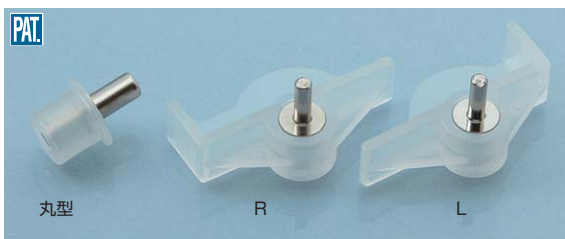


オン メン



商品コード	呼称	カラー	サイズ(ミリ)						入数 小箱	標準価格
			A	B	C	D	E	F		
80998342	YJ-12 オン 10	クリーム	12	10	20	6.5	-	-	1000	7.40
80998343	YJ-12 メン 10	クリーム	-	-	-	-	10	10	2000	6.70
80998344	YJ-12 オン 10	チョコ	12	10	20	6.5	-	-	1000	7.40
80998345	YJ-12 メン 10	チョコ	-	-	-	-	10	10	2000	6.70

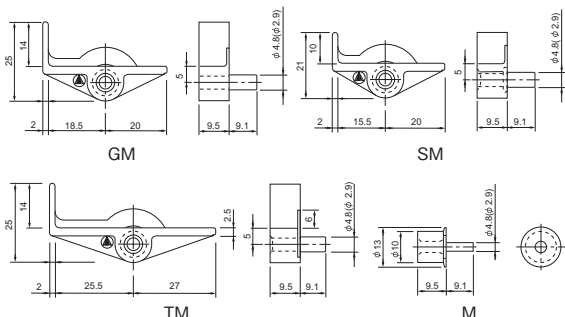
差し込み棚ダボMシリーズ



丸型

R

L



施工ワンポイント

指定のダボ加工穴にピンを差し込み棚を上から乗せるだけ

材 質	樹脂、鉄複合品	カ ラ ー	半透明
-----	---------	-------	-----

- L型形状の為棚板の加工が不要。
- 両端に薄くツバが付いており落下防止機能付き。
- 素材に樹脂部材を使用し棚板に傷が付きにくい。

商品コード	呼称	サイズ(ミリ)			加工 穴径	入数 小箱	標準価格
		縦	横	高さ			
79524579	GMφ3L	40.5	18.6	25	3	1000	40
79524580	GMφ3R	40.5	18.6	25	3	1000	40
79504840	SMφ3L	37.5	18.6	21	3	1000	38
79504839	SMφ3R	37.5	18.6	21	3	1000	38
79524581	TMφ3L	54.5	18.5	25	3	500	40
79524582	TMφ3R	54.5	18.5	25	3	500	40
79504838	M丸型φ3	9.5	18.6	9.5	3	2000	26
79524588	GMφ5L	40.5	18.6	25	5	1000	42
79524590	GMφ5R	40.5	18.6	25	5	1000	42
79514850	SMφ5L	37.5	18.6	21	5	1000	40
79514851	SMφ5R	37.5	18.6	21	5	1000	40
79524591	TMφ5L	54.5	18.5	25	5	500	42
79524611	TMφ5R	54.5	18.5	25	5	500	42
79514852	M丸型φ5	9.5	18.6	9.5	5	2000	28